



AM9W9318C941AB



<b>English . . . . .</b>	<b>5</b>
<b>Français . . . . .</b>	<b>17</b>
<b>Deutsch . . . . .</b>	<b>29</b>
<b>Italiano . . . . .</b>	<b>41</b>
<b>Español . . . . .</b>	<b>53</b>
<b>Nederlands . . . . .</b>	<b>65</b>
<b>Português . . . . .</b>	<b>77</b>



# Contents

---

## **Introduction**

INTRODUCTION ..... 6

## **Overview**

AUDIO CONNECTIVITY MODULE (ACM) .... 7

USING THE CD CHANGER ..... 7

USING THE REMOTE CONTROL ..... 8

## **iPod**

CONNECTING AN IPOD TO THE SYSTEM .. 9

OPERATING AN IPOD VIA THE AUDIO  
SYSTEM ..... 10

## **USB Devices**

CONNECTING A USB DEVICE ..... 12

OPERATING A USB DEVICE FROM THE  
AUDIO SYSTEM ..... 12

## **Auxiliary Input**

CONNECTING OTHER AUDIO SOURCES .. 13

## **Frequently Asked Questions**

FREQUENTLY ASKED QUESTIONS ..... 14

# Introduction

---

## INTRODUCTION

The Audio Connectivity Module fitted to your vehicle enables portable media players (e.g. iPod), USB memory devices and other compatible devices to be connected and controlled via the audio system.

The Audio Connectivity Module is connected directly to the audio system via the vehicle's fibre optic network. This hard-wired solution delivers CD quality audio and safe control of the players from the vehicle's audio system controls.

At the time of writing, the Audio Connectivity Module supports all iPods from 4th generation onwards, including iPod touch and iPhone. An AUX-IN connection is available for players not compatible with the device.

For further information regarding the general use of the media player and the vehicle's audio system, please consult your Jaguar dealer. For iTunes software refer to [www.apple.com/itunes/](http://www.apple.com/itunes/).



### **WARNING:**

**Do not allow the audio device to distract you from driving! Only operate the unit when stationary.**

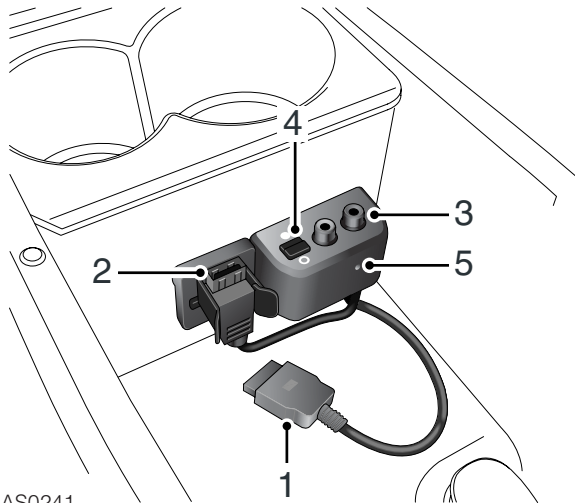
**Neither Jaguar Cars Ltd., its regional offices, distributors or resellers accept any responsibility for any damage or injury as a result of using the Audio Connectivity Module.**

**Exercise good judgement and keep your eyes on the road at all times.**

---

# Overview

## AUDIO CONNECTIVITY MODULE (ACM)

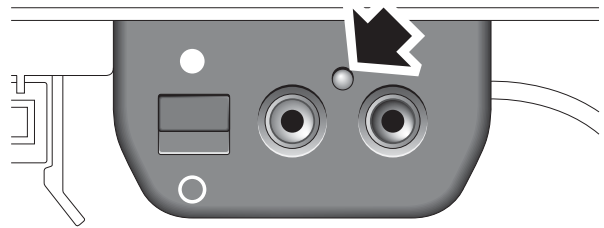


The Audio Connectivity Module (ACM) is located in the centre armrest.

1. iPod docking cable
2. USB port
3. Auxiliary input
4. CD Changer Bypass Switch
5. Reset switch

## USING THE CD CHANGER

Because the ACM emulates the CD changer, the user must select whether the CD changer or the ACM is to be used via the CD changer bypass switch.



AS0330

The LED (arrowed) on the ACM indicates the current operating mode.

LED flashing = CD changer mode.

LED constantly illuminated = ACM mode.

The switch can be moved to select the preferred device at any time, but the system will need to be shut down before the selected device can be operated.

- Move the switch to the up position to select the ACM.
- Move the switch to the down position to select the CD Changer.

To shut down the system, turn the vehicle ignition off and on again and wait 30 seconds before use.

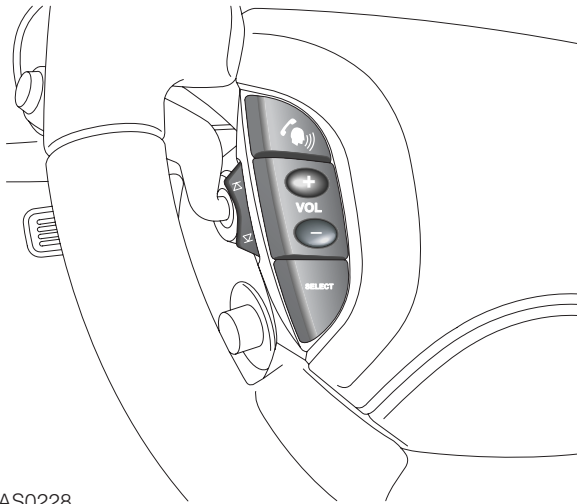
To improve operation of the ACM, it is recommended that at least 1 CD is inserted in the CD changer magazine.

**Note:** Changing the magazine in the CD changer whilst the Audio Connectivity Module is in use will temporarily affect the audio system operation.

# Overview

---

## USING THE REMOTE CONTROL



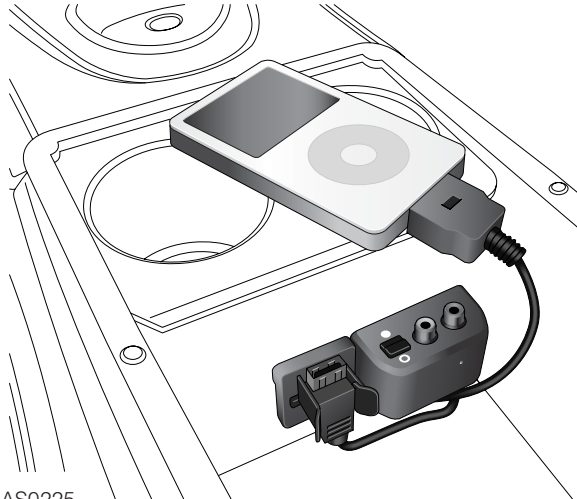
AS0228

The remote controls on the steering wheel can be used to control any source connected to the Audio Connectivity Module in the same way they are used on the standard audio system.

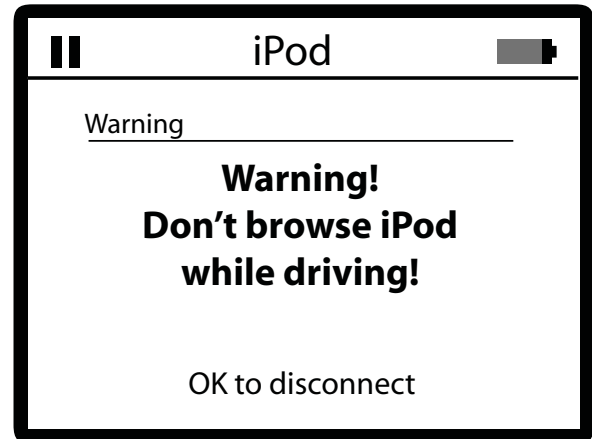


# iPod

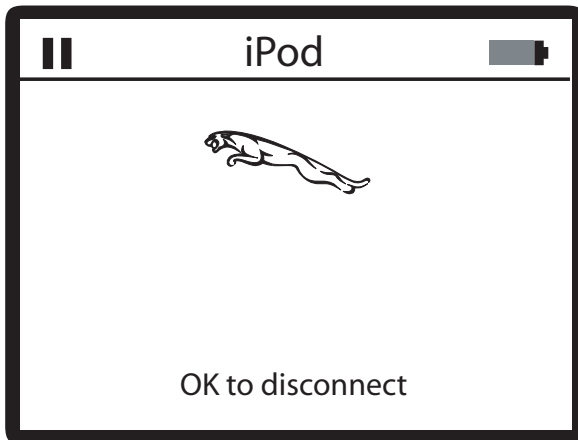
## CONNECTING AN IPOD TO THE SYSTEM



An iPod can be connected to the Audio Connectivity Module via a docking cable located in the centre arm rest. This will automatically connect the iPod to the vehicle's audio system.

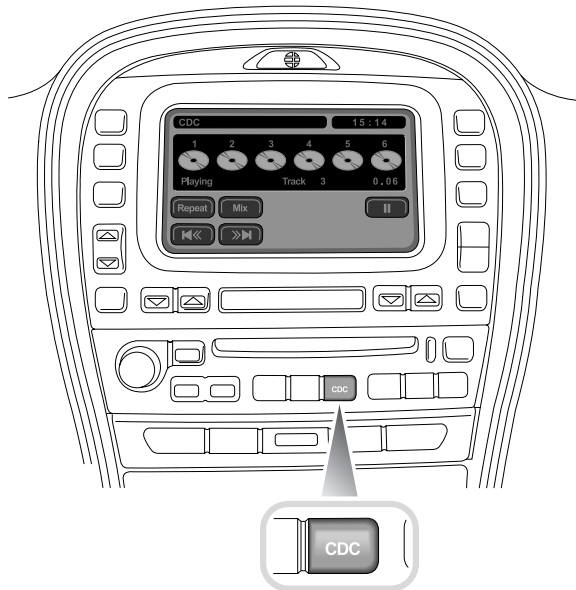


Once connected the iPod will display first a Jaguar logo screen followed by a warning message.



# iPod

## OPERATING AN IPOD VIA THE AUDIO SYSTEM



AS0229

When connected to the vehicle's audio system, the iPod takes the place of the CD changer. In order to start using the iPod, the bypass switch must be in the 'Active' position and the CDC button on the audio system must be selected.

Once selected, the audio system will display the iPod menu.

## Track Selection



AS0230

The menu displayed on the audio system touch screen can be used to select playlists on the iPod.

The Menu screen displays six discs, the first five discs represent the first five playlists on the iPod. To select a playlist, simply touch the required disc on the touch screen. This will then start to play. When 'disc 6' and 'Mix' are selected, the iPod will play all songs in a random order.

**Note:** When a track has been selected from 'Playlists', 'Albums' or 'Artists' and the ignition switch is reset (turned off and on), the track will continue to play. However, the audio system will display playlist 6 is playing, as the audio connectivity module display defaults to disc 6 when the ignition is switched on. The selected playlist will continue to play and you can scan through the tracks using the controls as normal.

# iPod

---

## Repeat, Random and Scan

If the vehicle's audio system supports repeat, random and scan each of these functions can be used in conjunction with the iPod. Mode indicators are shown on the iPod display as follows:




**Repeat** - iPod is set to repeat mode.



**Random** - iPod is set to random mode

**Scan**

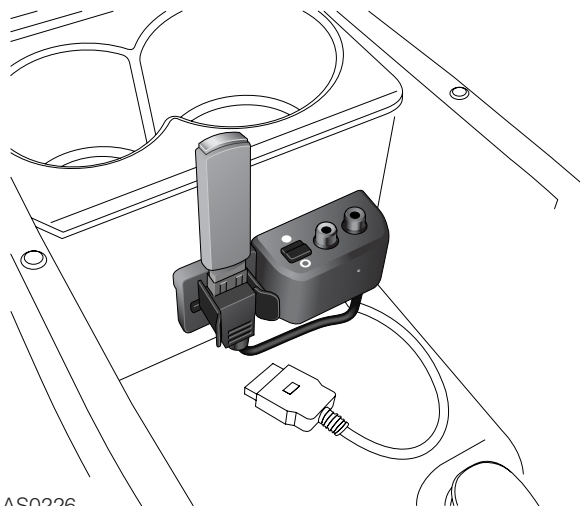
**Scan** - iPod plays 10 seconds of a song, then skips to the next one. Press  key to revert to normal play.

If the vehicle's audio system does not support the repeat, random and scan features, set the required feature on the iPod before connecting to the vehicle.

**Note:** *Selecting modes on the iPod, before connecting to the vehicle, will not always be recognised by the audio system.*

# USB Devices

## CONNECTING A USB DEVICE



A USB device containing audio format files can be connected to the USB port.

Connect the USB device to the Audio Connectivity Module and press the CDC button to tell the audio system to look at the USB device.

**Note:** If the USB device is too big to allow the arm rest to close, release the USB connector from clip.

### Compatible file formats

The Audio Connectivity Module can play most of the popular file formats:

- AAC (up to 320 kbit/s).
- MP3 (up to 320 kbit/s).
- MP3 Variable Bit Rate (up to 320 kbit/s).
- WAV - Uncompressed files.
- OGG (up to 320 kbit/s).
- WMA - except DRM protected files (up to 320 kbit/s).

## OPERATING A USB DEVICE FROM THE AUDIO SYSTEM

There are two ways of controlling the track selection on the USB device. Firstly the touch screen can be used. The first 4 discs on the touch screen are active.



AS0230

The audio system will automatically play the folders from the USB device in order unless told otherwise. The first 4 discs on the touch screen have the following functions:

Disc 1 - play next folder

Disc 2 - play previous folder

Disc 3 - play beginning of current folder

Disc 4 - play beginning of disc (USB device)

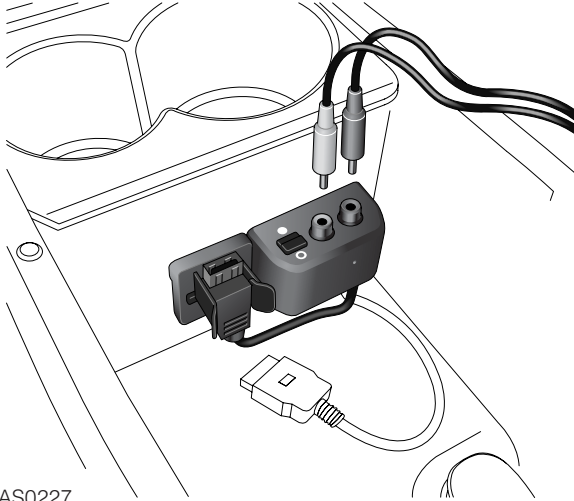
These same functions can also be carried out using the memory station buttons 1-4.

**Note:** When the iPod or USB memory device is removed or ignition switched off, actual playback position is saved.

# Auxiliary Input

---

## CONNECTING OTHER AUDIO SOURCES



AS0227

Other music sources such as portable CD players, mini disc players etc. can be connected to the Audio Connectivity Module via the auxiliary RCA input connections.

Connect the corresponding cables from the audio source to the correct jacks on the ACM.

- Red - Right channel audio input.
- White - Left channel audio input.

Select the CDC button on the audio system.

# Frequently Asked Questions

---

## FREQUENTLY ASKED QUESTIONS

**Q. Will I be able to use the other functions of the in-car entertainment system at the same time, such as RDS traffic, Sat Nav and phone?**

A. Yes, the system is integrated so you can still use all existing functions of the in-car entertainment system.

**Q. Do I require a specific audio head unit in my car to use the ACM?**

A. No, the system is compatible with all audio head units.

**Q. Do I require an iPod to play digital audio in my car, or are other manufacturers systems also compatible?**

A. Other digital audio devices can be played using either the USB port or the RCA connectors.

**Q. What type of digital music files does the system support?**

A. The following are the compatible music files:

iPod connector - Any music files currently supported by iPod.

USB connector - AAC, MP3, MP3 Variable Bit Rate (VBR), WAV (uncompressed files) OGG (up to 320 kbit/s), WMA (except for DRM protected files).

RCA connector- Any music device that connects via the 2x RCA connectors.

**Q. Does the sound quality vary depending on which music device is selected?**

A. As the ACM handles all devices in the same way, the quality of the music is determined by the device you have connected and the quality of the actual recording being used.

**Q. Which generations of iPod does the ACM support?**

A. Gen 4 (photo), Mini, Gen 5 (video) 30, 60 and 80 GB, Nano original Gen 1, Nano Gen 2, Nano Gen 3, iPod Classic, iPod touch and iPhone.

**Q. Does the ACM support playlists?**

A. Yes, the ACM will detect playlists on your iPod and make them available for selection. However, none of the playlist data (e.g. artist or track) will be displayed.

**Q. When connected, the iPod does not turn on. What should I do?**

A. Disconnect the iPod from the vehicle and check the battery by turning it on. Turn off both the vehicle audio system and the iPod prior to re-connecting. Re-connect the iPod and turn on the vehicle audio system.

**Q. Why can I not control the iPod via the audio controls on the steering wheel?**

A. Try resetting your iPod (consult your iPod user manual) and if the problem still persists then ensure the firmware loaded on your iPod is up to date. For updates visit [www.apple.com](http://www.apple.com).

# Frequently Asked Questions

---

**Q. Why does my iPod not charge when connected to the ACM?**

A. Check the connection and ensure the charge control function on your iPod menu is set correctly (see the iPod user manual for instructions on how to change this setting), 3rd generation (Classic) is not supported.

**Q. Why does the USB take a long time to initialize?**

A. The time for the USB device to initialize varies depending upon the amount of data stored. The more data stored on the device the longer the initialisation takes.

**Q. I am unable to play music via my USB device. What should I do?**

A. Try performing the following simple checks:

- Ensure music files are of the correct type.
- Ensure USB flash drive is connected correctly.
- Allow at least 1 minute for the USB device to initialize and to be recognized by the vehicle.

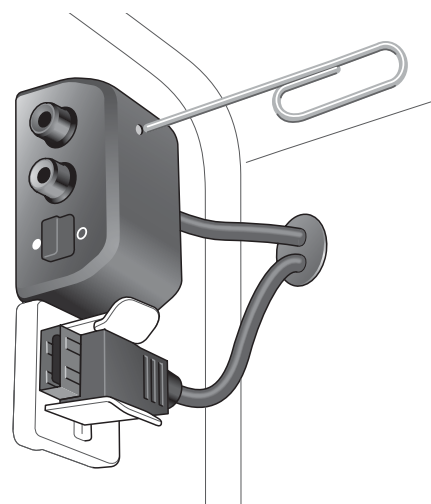
If you still experience problems, then perform a reset on the ACM.

**Note:** USB devices with a capacity greater than 4 GB are not supported by the ACM,

**Q. I have connected a portable audio device via the RCA connectors but no sound is heard. What should I do?**

A. Check the connections and ensure that **CDC** has been selected. Ensure that iPod and USB devices are disconnected as these take priority over the RCA connections. Make sure that the volume control on your portable audio device is turned up.

**Q. I have tried everything as suggested but I am still having an issue. What should I do?**



AS0266a

A. Reset the ACM via the reset switch. If appropriate, also reset the portable audio device (consult the relevant user manual).





# Contenido

---

<b>Introducción</b>	
INTRODUCCIÓN .....	54
<b>Descripción general</b>	
MÓDULO DE CONECTIVIDAD DE AUDIO (ACM) .....	55
USO DEL CAMBIADOR DE CD .....	55
USO DEL CONTROL REMOTO .....	56
<b>iPod</b>	
CONEXIÓN DEL IPOD AL SISTEMA .....	57
MANIPULACIÓN DEL IPOD MEDIANTE EL SISTEMA DE AUDIO .....	58
<b>Dispositivos USB</b>	
CONEXIÓN DE UN DISPOSITIVO USB .....	60
CONTROL DE UN DISPOSITIVO DE USB DESDE EL SISTEMA DE AUDIO .....	60
<b>Entrada auxiliar</b>	
CONEXIÓN DE OTRAS FUENTES DE AUDIO .....	61
<b>Preguntas frecuentes</b>	
PREGUNTAS FRECUENTES .....	62

# Introducción

---

## INTRODUCCIÓN

El Módulo de conectividad de audio incluido en el vehículo permite la conexión de reproductores portátiles (por ejemplo, iPod), dispositivos de memoria USB y otros dispositivos compatibles que se pueden controlar mediante el sistema de audio.

El Módulo de conectividad de audio se conecta directamente al sistema de audio a través de la red de fibra óptica del vehículo. Esta solución de cables proporciona calidad de audio de CD y un manejo seguro de los reproductores desde los controles del sistema de audio del propio vehículo.

En el momento de la redacción, el módulo de conectividad de audio admite todos los modelos de iPod de 4ª generación en adelante, incluidos iPod Touch e iPhone. Una conexión AUX-IN permite conectar los reproductores que no sean compatibles con el dispositivo.

Si desea obtener más información sobre el uso general del reproductor multimedia y el sistema de audio del vehículo, póngase en contacto con el concesionario Jaguar. Para saber más sobre el software iTunes, visite [www.apple.com/itunes/](http://www.apple.com/itunes/).



### **AVISO:**

**¡No permita que el dispositivo de audio le distraiga durante la conducción! Sólo debe manipular la unidad con el vehículo detenido.**

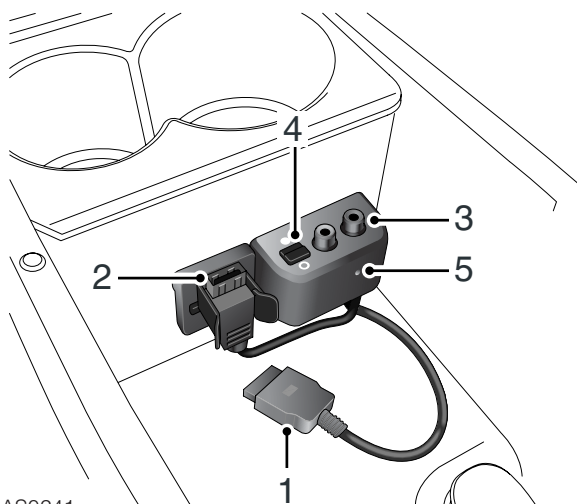
**Jaguar Cars Ltd., sus oficinas regionales y sus distribuidores y concesionarios no pueden ser responsables de ningún daño o lesión derivados del uso del Módulo de conectividad de audio.**

**Haga uso del sentido común y dirija la vista hacia la carretera en todo momento.**

---

# Descripción general

## MÓDULO DE CONECTIVIDAD DE AUDIO (ACM)

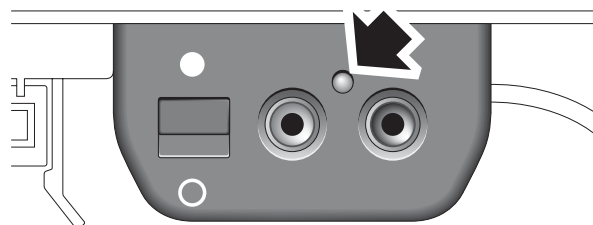


El Módulo de conectividad de audio (ACM) se encuentra en el reposabrazos central.

1. Cable de acoplamiento de iPod
2. Puerto USB
3. Entrada auxiliar
4. Interruptor de derivación del cambiador de CD
5. Interruptor de reinicio

## USO DEL CAMBIADOR DE CD

Puesto que el módulo ACM emula el funcionamiento de un cambiador de CD, el usuario debe seleccionar si va a utilizar el cambiador de CD o el ACM mediante el interruptor de derivación a cambiador de CD.



AS0330

El piloto LED (con flecha) del ACM indica el modo operativo en uso.

LED destellante = Modo de cambiador de CD.

LED encendido fijo = Modo de ACM.

El interruptor puede moverse para seleccionar el aparato preferido en cualquier momento, pero el sistema debe apagarse antes de poder utilizar el dispositivo elegido.

- Mueva el interruptor arriba para seleccionar el módulo ACM.
- Mueva el interruptor abajo para seleccionar el cambiador de CD.

Para apagar el sistema, apague y encienda el contacto del vehículo y espere 30 segundos antes del uso.

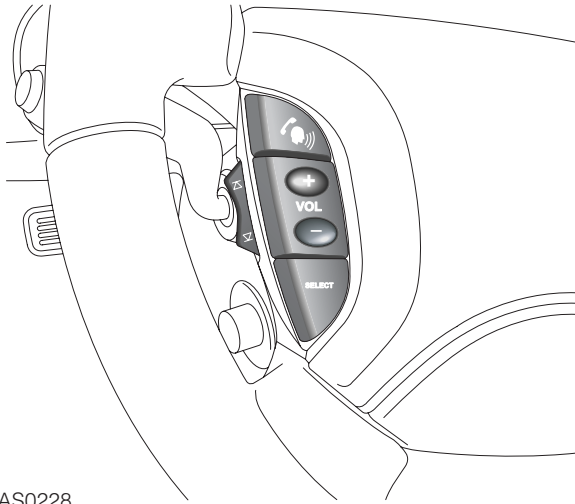
Para mejorar el funcionamiento del ACM, se recomienda insertar al menos un CD en el cargador del cambiador de CD.

**Nota:** Si cambia el chasis del cambiador de CD mientras se utiliza el Módulo de conectividad de audio, el funcionamiento del sistema de audio se verá afectado temporalmente.

# Descripción general

---

## USO DEL CONTROL REMOTO

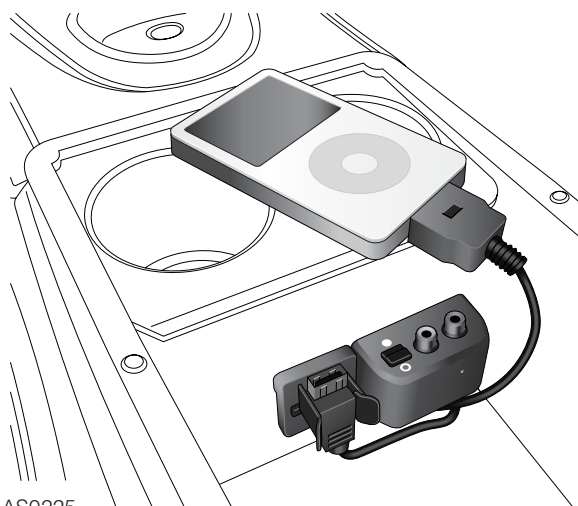


AS0228

Los controles remotos presentes en el volante se puede utilizar para controlar cualquier fuente conectada al Módulo de conectividad de audio de la misma forma que se utilizan en el sistema de audio estándar.

# iPod

## CONEXIÓN DEL IPOD AL SISTEMA



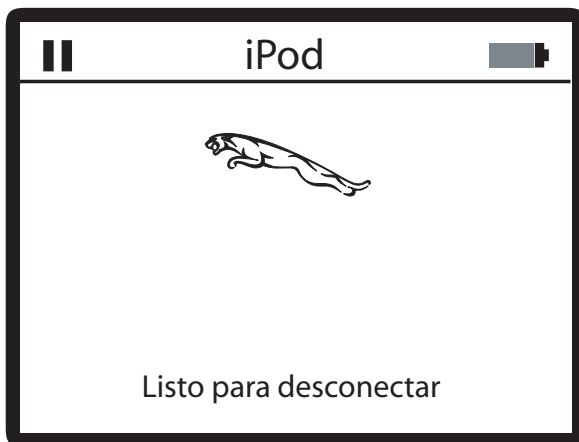
AS0225

El iPod se conecta al Módulo de conectividad de audio mediante un cable ubicado en el reposabrazos central. Gracias a este cable, la conexión del iPod al sistema de audio del vehículo se realiza de forma automática.



AS0233es

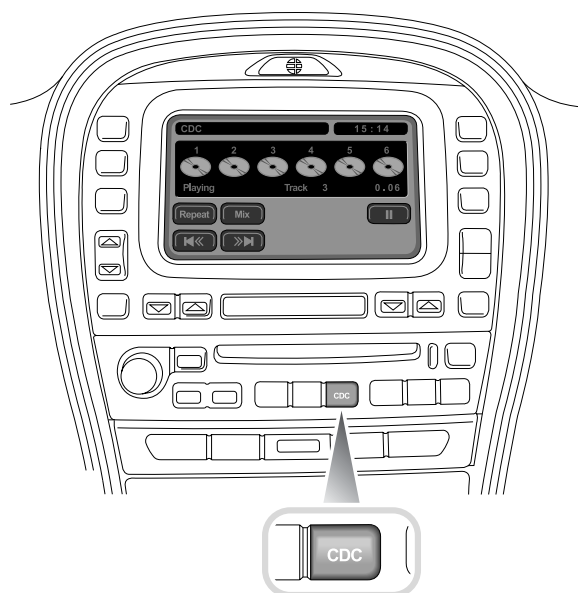
Después de conectar el iPod en su pantalla aparecerá primero el logotipo de Jaguar seguido de un mensaje de advertencia.



AS0232es

# iPod

## MANIPULACIÓN DEL IPOD MEDIANTE EL SISTEMA DE AUDIO

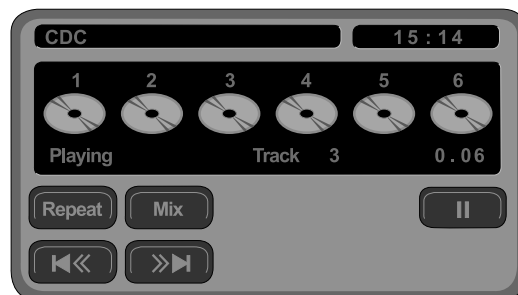


AS0229

Cuando el iPod se conecta al sistema de audio del vehículo, este dispositivo ocupa el lugar del cambiador de CD. Para comenzar a utilizar el iPod, el interruptor de derivación debe estar en la posición 'Activo' y es necesario seleccionar el botón CDC en el sistema de audio.

Después de seleccionarlo, el sistema de audio mostrará el menú iPod.

## Selección de una pista



AS0230

El menú que aparece en la pantalla táctil del sistema de audio se puede utilizar para seleccionar listas de reproducción del iPod.

La pantalla del menú muestra seis discos, los 5 primeros representan las primeras 5 listas de reproducción del iPod. Para seleccionar una lista de reproducción sólo debe tocar el disco que desee en la pantalla táctil, y se iniciará la reproducción. Cuando se selecciona el 'disco 6' y 'Mix', el iPod reproducirá todas las canciones de forma aleatoria

**Nota:** Cuando se ha seleccionado una pista desde 'Listas de repr.', 'Álbumes' o 'Artistas' y se apaga y vuelve a encender la llave de contacto, la pista seguirá reproduciéndose. Sin embargo, el sistema de audio indicará que se está reproduciendo la lista 6, ya que el Módulo de conectividad de audio muestra de forma predeterminada el disco 6 cuando se enciende la llave de contacto. La reproducción de la lista seleccionada seguirá y es posible explorar las pistas utilizando los controles habituales.

# iPod

---

## Repetir, Aleatorio y Explorar

Si el sistema de audio del vehículo admite las funciones Repetir, Aleatorio y Explorar, dichas funciones se podrán utilizar con el iPod. Los indicadores de modo aparecen en la pantalla iPod de la forma siguiente:




**Repetir:** iPod activa el modo Repetir.



**Aleatorio:** iPod se configura en el modo Aleatorio.

### Scan

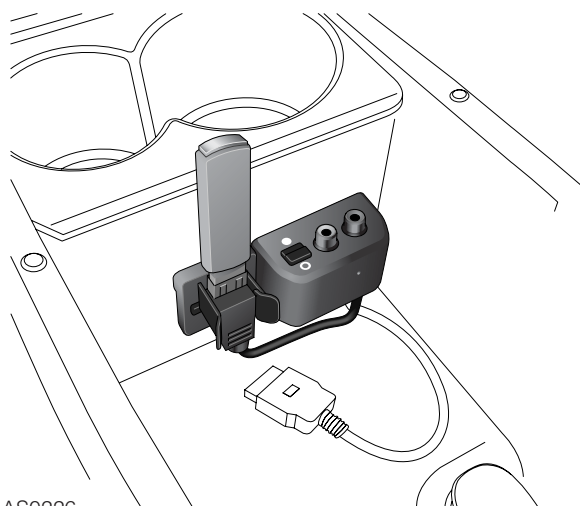
**Explorar:** iPod reproduce 10 segundos de una canción y pasa a la siguiente. Pulse la tecla  para volver al modo de reproducción normal.

Si el sistema de audio del vehículo no admite las funciones Repetir, Aleatorio y Explorar, defina la función que desee en el iPod antes de conectarlo al vehículo.

**Nota:** *El sistema de audio no reconoce siempre los modos seleccionados en el iPod antes de conectarlo al vehículo.*

# Dispositivos USB

## CONEXIÓN DE UN DISPOSITIVO USB



AS0226

Pueden conectarse dispositivos USB con archivos de audio al puerto USB.

Conecte el dispositivo USB al módulo de conectividad de audio y pulse el botón CDC para indicar al sistema de audio que debe detectar el dispositivo USB.

**Nota:** Si el dispositivo USB es muy grande y no permite el cierre del reposabrazos, libere el conector USB del clip

### Formatos de archivo compatibles

El módulo ACM puede reproducir los formatos de archivo más populares:

- AAC (hasta 320 kbit/s)
- MP3 (hasta 320 kbit/s)
- MP3 de velocidad variable (hasta 320kbit/s)
- WAV / archivos sin comprimir
- OGG (hasta 320 kbit/s)
- WMA / excepto archivos protegidos con sistema DRM (hasta 320 kbit/s)

## CONTROL DE UN DISPOSITIVO DE USB DESDE EL SISTEMA DE AUDIO

Hay dos formas de controlar la selección de pista en el dispositivo USB. En primer lugar se puede utilizar la pantalla táctil. Los 4 primeros discos de la pantalla táctil están activos.



AS0230

El sistema de audio reproducirá automáticamente las carpetas del dispositivo USB en orden salvo que se indique otra cosa. Los primeros 4 discos de la pantalla táctil tienen las funciones siguientes:

Disco 1: Reproduce la carpeta siguiente

Disco 2: Reproduce la carpeta anterior

Disco 3: Reproduce el comienzo de la carpeta actual

Disco 4: Reproduce el comienzo del disco (dispositivo USB)

Estas mismas funciones también se pueden realizar utilizando los botones 1-4 de la estación de memoria.

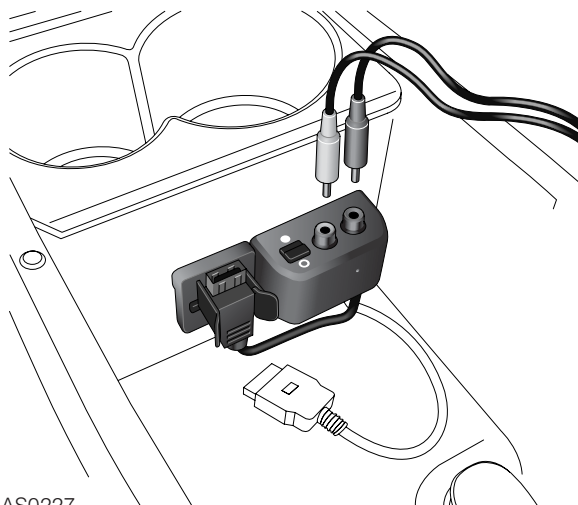
**Nota:** Cuando se extrae el iPod o el dispositivo USB o se apaga la llave de contacto, se almacena la posición de reproducción.



# Entrada auxiliar

---

## CONEXIÓN DE OTRAS FUENTES DE AUDIO



Es posible conectar otras fuentes de música como reproductores de CD portátiles, de mini disc, etc. al Módulo de conectividad de audio mediante las conexiones de entrada RCA auxiliares.

Conecte los cables correspondientes de la fuente de audio a las tomas correctas del módulo ACM.

- Rojo: Entrada del canal derecho de audio.
- Blanco: Entrada del canal izquierdo de audio.

Seleccione el botón CDC en el sistema de audio.

# Preguntas frecuentes

---

## PREGUNTAS FRECUENTES

**P. ¿Puedo utilizar el resto de funciones del sistema de entretenimiento del vehículo (como tráfico RDS, navegación por satélite o teléfono) al mismo tiempo?**

R. Sí. La integración del sistema permite seguir utilizando todas las funciones del sistema de entretenimiento del vehículo.

**P. ¿Necesito una unidad principal de audio específica en el coche para utilizar el ACM?**

R. No. El sistema es compatible con todas las unidades principales de audio.

**P. ¿Necesito un iPod para reproducir audio digital en el coche, o también son compatibles los sistemas de otros fabricantes?**

R. Pueden reproducirse archivos de otros aparatos de audio digital a través del puerto USB o de los conectores RCA.

**P. ¿Qué tipo de archivos de música digital admite el sistema?**

R. El sistema es compatible con los siguientes archivos de música:

Conector de iPod: cualquier archivo de música compatible con iPod en la actualidad.

Conector USB: AAC, MP3, MP3 de velocidad variable (VBR), WAV (archivos sin comprimir) OGG (hasta 320 kbit/s), WMA (excepto archivos protegidos con sistema DRM).

Conector RCA: cualquier aparato de música que se conecte a través de las 2 entradas RCA.

**P. ¿Varía la calidad del sonido según el aparato de música seleccionado?**

R. Puesto que el ACM trata del mismo modo todos los aparatos, la calidad de la música está determinada por el dispositivo conectado y la calidad de la propia grabación utilizada.

**P. ¿Qué generaciones de iPod admite el módulo ACM?**

R. Gen 4 (fotos), Mini, Gen 5 (vídeo) 30, 60 y 80 GB, Nano original Gen 1, Nano Gen 2, Nano Gen 3, iPod Classic, iTouch e iPhone.

**P. ¿El ACM admite listas de reproducción?**

R. Sí, el ACM detecta las listas de reproducción del iPod y permite seleccionarlas. No obstante, los datos de las listas (como artista o título de pista) no se muestran.

**P. El iPod no se enciende cuando lo conecto. ¿Qué debo hacer?**

R. Desconecte el iPod del vehículo y enciéndalo para comprobar el estado de la batería. Apague el sistema de audio del vehículo y el iPod antes de volver a conectarlo. Vuelva a conectar el iPod y encienda el sistema de audio del vehículo.

**P. ¿Por qué no puedo controlar el iPod con los mandos de audio del volante?**

R. Pruebe a reiniciar el iPod (consulte el manual del usuario del iPod) y, si el problema persiste, asegúrese de que el firmware cargado en el iPod está actualizado. Consulte las actualizaciones disponibles en [www.apple.com](http://www.apple.com).

**P. ¿Por qué no se carga el iPod cuando lo conecto al módulo ACM?**

R. Verifique la conexión y asegúrese de que la función de control de carga del menú del iPod está bien ajustada (consulte en el manual del usuario del iPod las instrucciones para ajustar esta opción); los modelos de 3ª generación (Classic) no son compatibles.

**P. ¿Por qué tarda tanto en inicializarse el USB?**

R. El tiempo de inicialización de un dispositivo USB varía según la cantidad de datos que contiene. Cuanto mayor es esta cantidad, más tiempo tarda en inicializarse.

# Preguntas frecuentes

**P. No consigo reproducir música con mi dispositivo USB. ¿Qué debo hacer?**

R. Pruebe con estas sencillas comprobaciones:

- Asegúrese de que los archivos de música son del tipo adecuado.
- Compruebe la correcta conexión de la unidad Flash USB.
- Espere al menos 1 minuto a que el dispositivo USB se inicialice y el vehículo lo reconozca.

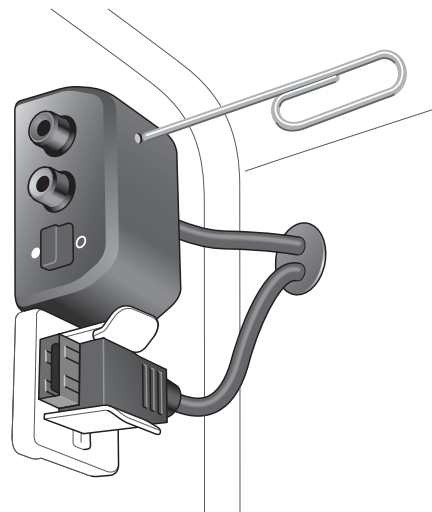
Si sigue teniendo problemas, reinicie el módulo ACM.

**Nota:** El módulo ACM no admite dispositivos USB de capacidad superior a 4 GB.

**P. He conectado un aparato de audio portátil a través de los conectores RCA pero no se oye nada. ¿Qué debo hacer?**

R. Compruebe las conexiones y asegúrese de haber seleccionado **CDC**. Compruebe que iPod y dispositivos USB están desconectados, ya que estos aparatos tienen prioridad sobre las conexiones RCA. Asegúrese de que el volumen del dispositivo de audio portátil está subido.

**P. He probado todas las sugerencias pero sigo teniendo problemas. ¿Qué debo hacer?**



AS0266a

R. Reinicie el módulo ACM con el interruptor de reinicio. Si procede, reinicie también el dispositivo de audio portátil (consulte el manual del usuario correspondiente).



# Inhoud

---

<b>Inleiding</b>	
INLEIDING .....	66
<b>Overzicht</b>	
MODULE VOOR AUDIOCONNECTIVITEIT (MAC) .....	67
DE CD-WISSELAAR GEBRUIKEN .....	67
DE AFSTANDBEDIENING GEBRUIKEN ...	68
<b>iPod</b>	
DE IPOD OP HET SYSTEEM AANSLUITEN .....	69
DE IPOD VIA HET AUDIOSYSTEEM BEDIENEN .....	70
<b>USB-apparaten</b>	
EEN USB-APPARAAT AANSLUITEN .....	72
EEN USB-STICK BEDIENEN VANAF HET AUDIOSYSTEEM .....	72
<b>Extra ingang</b>	
ANDERE AUDIOBRONNEN AANSLUITEN ..	73
<b>Veel gestelde vragen</b>	
VEEL GESTELDE VRAGEN .....	74

# Inleiding

---

## INLEIDING

Met de in uw auto geïnstalleerde module voor audioconnectiviteit kunnen draagbare mediaspelers (bijv. iPod), USB-geheugensticks en andere compatibele toestellen worden aangesloten en worden bediend via het audiosysteem.

De module voor audioconnectiviteit wordt via het glasvezelnetwerk van de auto rechtstreeks op het audiosysteem aangesloten. De vast-bedrade oplossing levert audio van CD-kwaliteit en een veilige bediening van de spelers met de bedieningselementen van het audiosysteem in de auto.

Momenteel ondersteunt de audioconnectiviteitsmodule alle iPods vanaf de 4e generatie en hoger, inclusief iPod touch en iPhone. Er is een AUX-IN-aansluiting voor spelers die niet compatibel zijn met het apparaat.

Raadpleeg uw Jaguar-dealer voor meer informatie over het algemene gebruik van de mediaspeler en het audiosysteem van de auto. Voor de software van iTunes zie [www.apple.com/itunes/](http://www.apple.com/itunes/).



### **WAARSCHUWING:**

**Laat de audioapparatuur u niet afleiden van het rijden! Bedien het apparaat alleen als u stilstaat.**

**Noch Jaguar Cars Ltd., haar regionale kantoren, distributeurs of wederverkopers aanvaarden enige verantwoordelijkheid voor enigerlei als gevolg van het gebruik van de module voor audioconnectiviteit geleden schade of letsel.**

**Schat situaties goed in en houd uw ogen altijd op de weg.**

---