



FITTING INSTRUCTIONS, INSTRUCTIONS DE MONTAGE, EINBAUANLEITUNG,  
ISTRUZIONI DI MONTAGGIO, INSTRUCCIONES DE MONTAJE,  
MONTAGE-INSTRUCTIES, INSTRUCOES DE MONTAGEM,  
Инструкции по установке. 取扱説明書. 装配方法说明

**F-Type**

**Roll Over Hoop Cover**

**Protection de l'arceau du système de protection en cas de retournementki Hatch**

**Überrollbügel-Abdeckung**

**Copertura della barra antiribaltamento**

**Protector del arco del sistema de protección antivuelco**

**Rolbeugelafdekking**

**Cobertura da Barra Anti-capotamento**

**Крышка дуг системы защиты при опрокидывании**

ロールオーバーフープカバー

翻滚箍杆盖

Jaguar accessory fitting instructions can be found at the URL below:

Les instructions de montage Jaguar sont disponibles à l'adresse Web ci-dessous :

Zu Einbauanweisungen für Jaguar-Zubehörteile siehe nachstehende URL:

Las instrucciones de montaje de accesorios de Jaguar se pueden encontrar en el URL siguiente:

Le istruzioni di montaggio accessori Jaguar si trovano all'indirizzo riportato qui sotto:

Jaguarアクセサリ取付け手順書は、以下のURLからアクセスできます：

Инструкции по установке аксессуаров Jaguar приведены на веб-сайте по следующему адресу:

可从以下链接获取捷豹附件装配方法说明：

De montage-instructies van Jaguar vindt u op de onderstaande website:

As instruções de montagem da Jaguar podem encontrar-se na URL a seguir:

**[www.ownerinfo.jaguar.com](http://www.ownerinfo.jaguar.com)**

JAF 0122 (10) - 1E

MY

2014 →

EX23-537B31-AA  
EX23-537B30-AA

Part No.

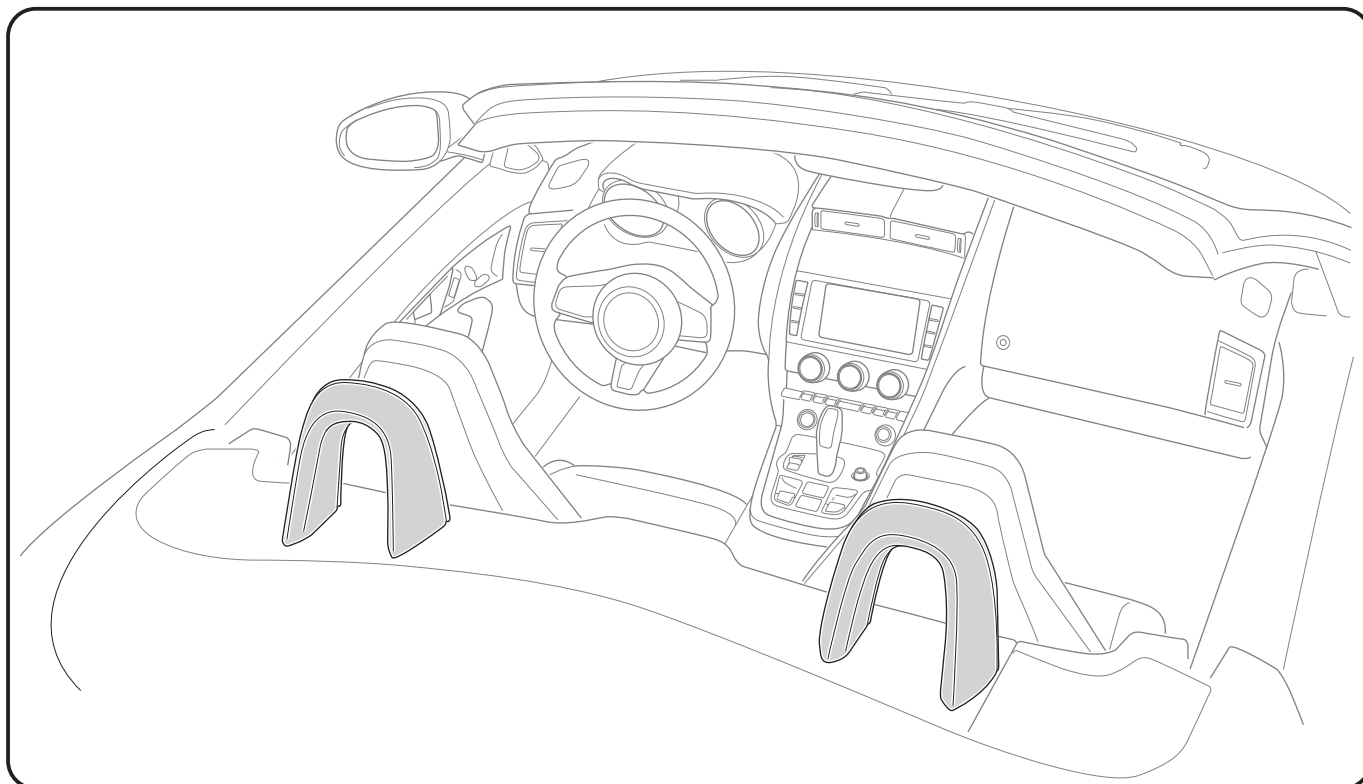
**T2R5395/96**



FITTING INSTRUCTIONS. INSTRUCTIONS DE MONTAGE. EINBAUANLEITUNG.  
 ISTRUZIONI DI MONTAGGIO. INSTRUCCIONES DE MONTAJE.  
 MONTAGE-INSTRUCTIES. INSTRUCOES DE MONTAGEM.  
 Инструкции по установке. 取扱説明書. 装配方法说明

# F-Type

Roll Over Hoop Cover, Protection de l'arceau du système de protection  
 en cas de retournementki Hatch, Überrollbügel-Abdeckung, Copertura della barra  
 antiribaltamento, Rolbeugelafdekking, Cobertura da Barra Anti-capotamento,  
 Крышка дуг системы защиты при опрокидывании,  
 ロールオーバーフープカバー, 翻滚箍杆盖



The following instructions are valid for both sides of the vehicle.

以下说明适用于车辆两侧。

Die folgenden Anweisungen gelten für beide Seiten des Fahrzeugs.

Les instructions suivantes sont valables pour les deux côtés du véhicule.

Le seguenti istruzioni sono valide per entrambi i lati del veicolo.

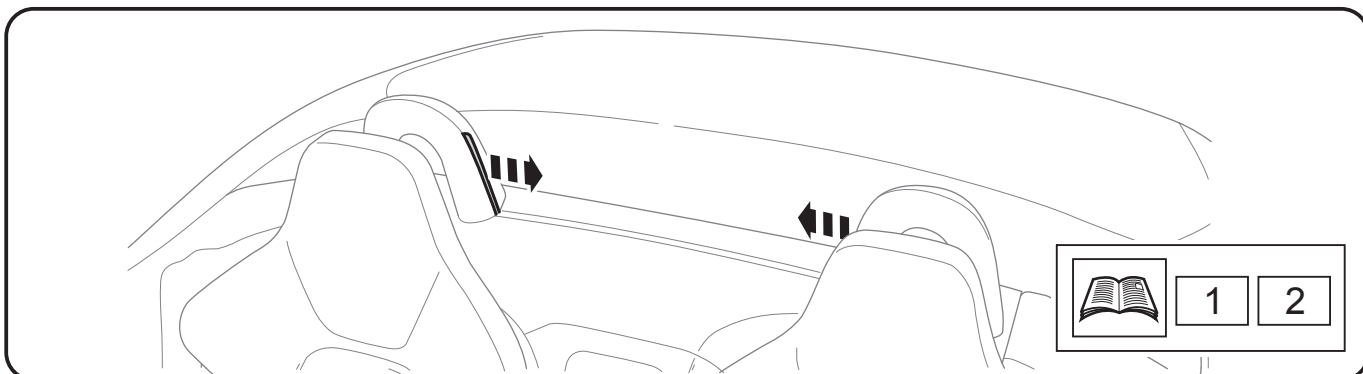
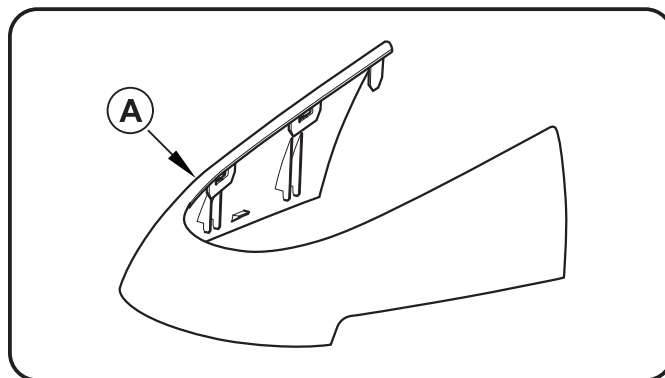
Las siguientes instrucciones son válidas para ambos lados del vehículo.

As instruções seguintes são válidas para ambos os lados do veículo.

Приведенные инструкции действительны для обеих сторон автомобиля.

De volgende instructies gelden voor beide zijden van het voertuig.

車両の両サイドに対して、以下の指示に従う。



JAF 0122 (10) - 1E

MY 2014 ➡

EX23-537B31-AA  
 EX23-537B30-AA

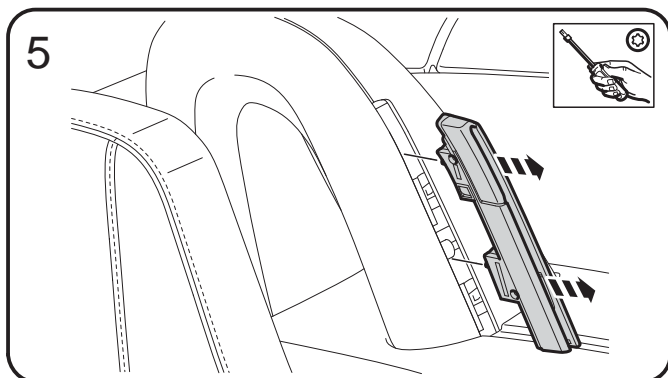
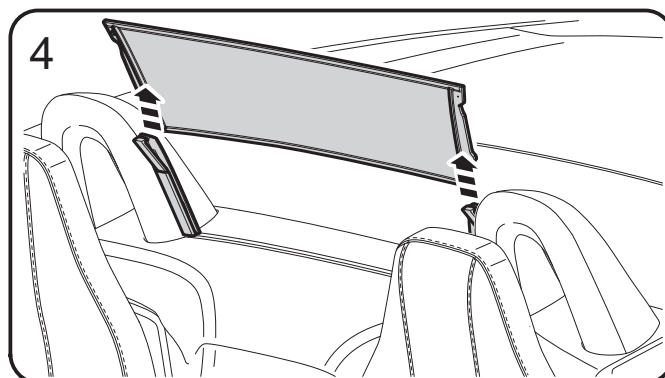
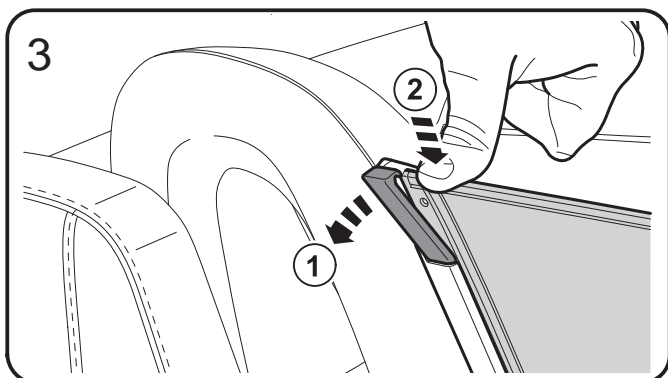
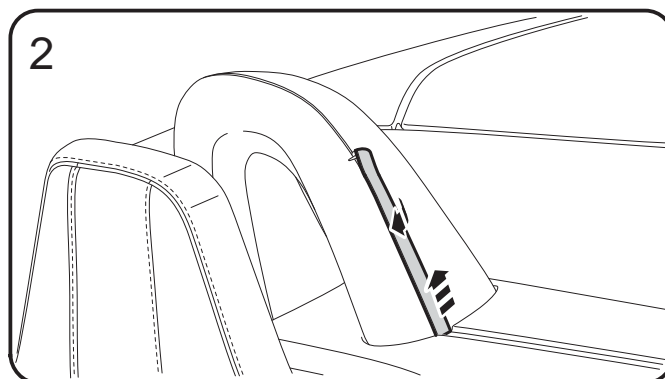
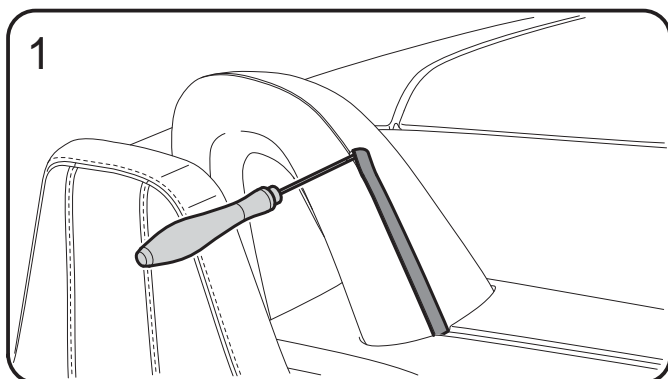
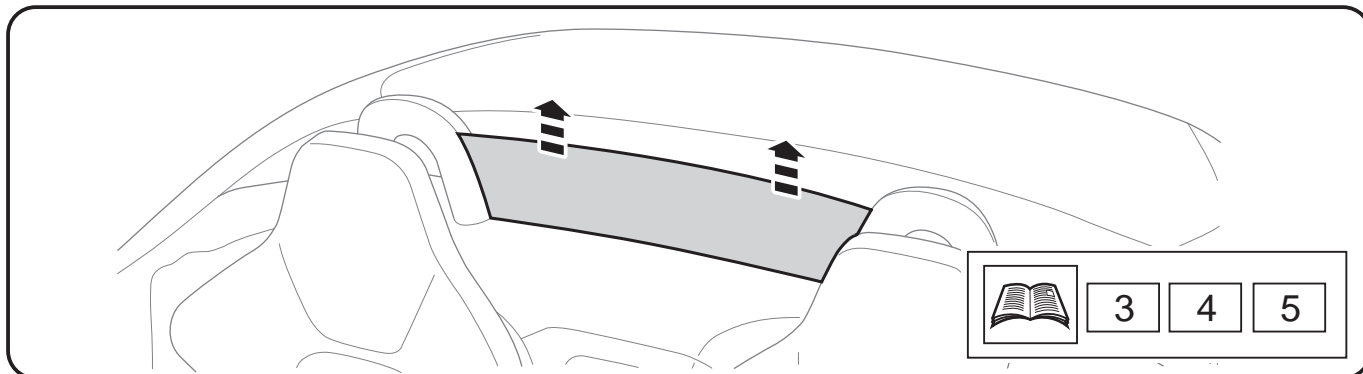
Part No. **T2R5395/96**



FITTING INSTRUCTIONS. INSTRUCTIONS DE MONTAGE. EINBAUANLEITUNG.  
 ISTRUZIONI DI MONTAGGIO. INSTRUCCIONES DE MONTAJE.  
 MONTAGE-INSTRUCTIES. INSTRUCOES DE MONTAGEM.  
 Инструкции по установке. 取扱説明書. 装配方法说明

# F-Type

Roll Over Hoop Cover, Protection de l'arceau du système de protection en cas de retournementki Hatch, Überrollbügel-Abdeckung, Copertura della barra antiribaltamento, Rolbeugelafdekking, Cobertura da Barra Anti-capotamento, Крышка дуг системы защиты при опрокидывании, ロールオーバーフープカバー, 翻滚箍杆盖



JAF 0122 (10) - 1E

EX23-537B31-AA  
 EX23-537B30-AA

MY 2014 →

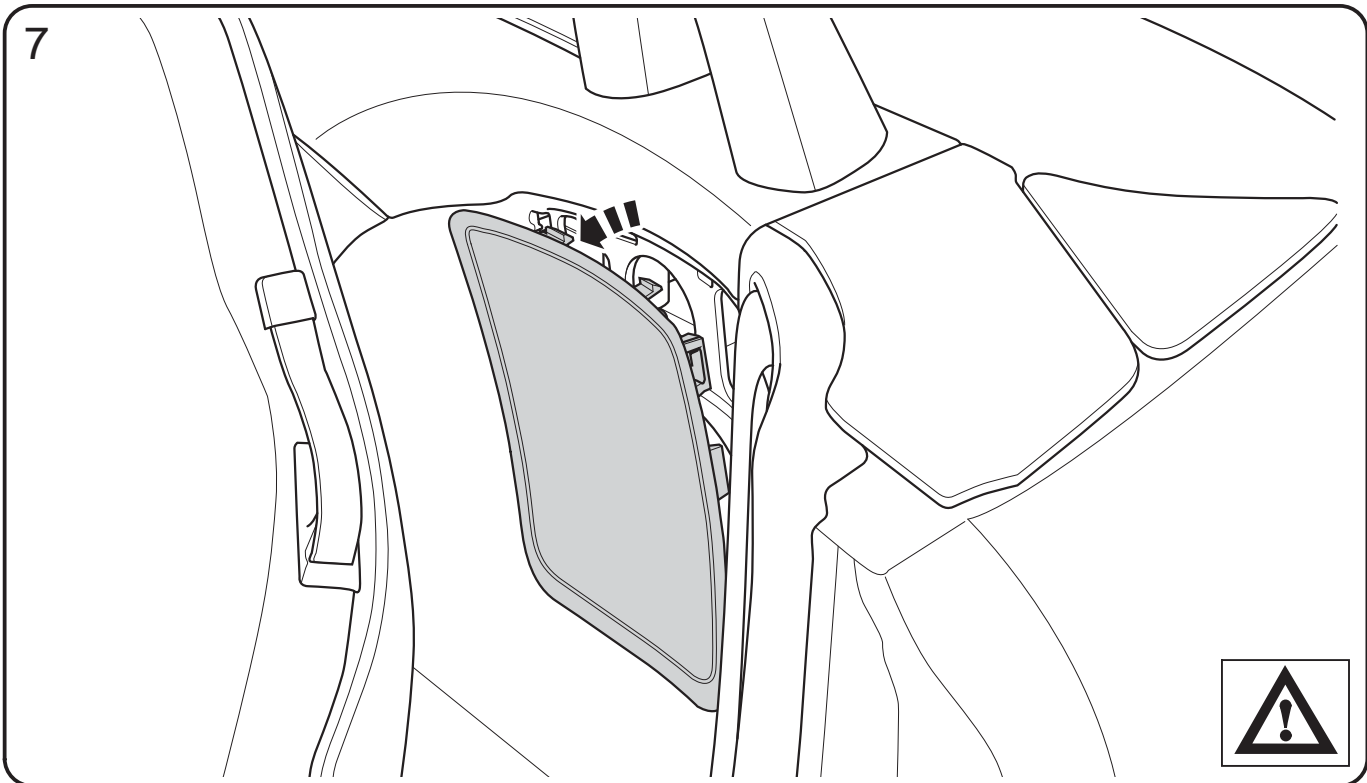
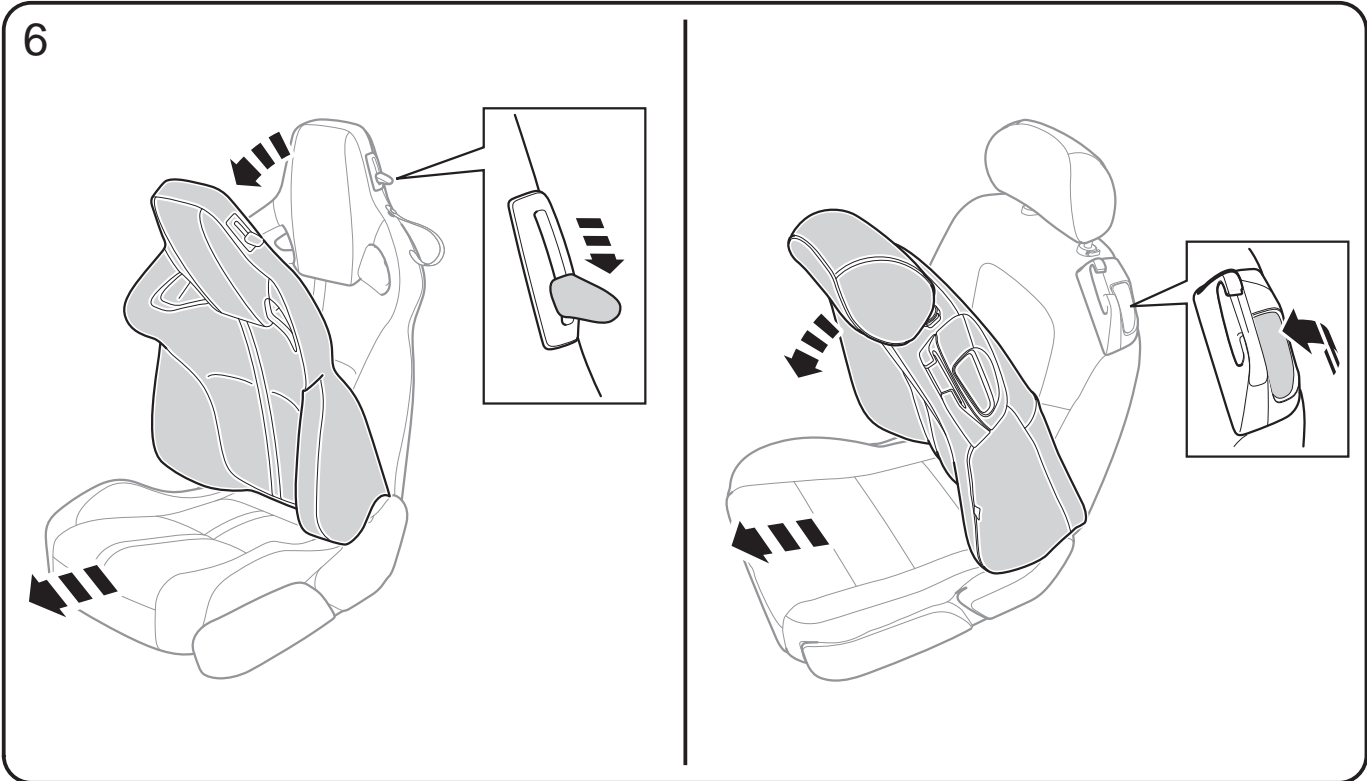
Part No. **T2R5395/96**



FITTING INSTRUCTIONS. INSTRUCTIONS DE MONTAGE. EINBAUANLEITUNG.  
 ISTRUZIONI DI MONTAGGIO. INSTRUCCIONES DE MONTAJE.  
 MONTAGE-INSTRUCTIES. INSTRUCOES DE MONTAGEM.  
 Инструкции по установке. 取扱説明書. 装配方法说明

**F-Type**

Roll Over Hoop Cover, Protection de l'arceau du système de protection  
 en cas de retournementki Hatch, Überrollbügel-Abdeckung, Copertura della barra  
 antibaltamento, Rolbeugelafdekking, Cobertura da Barra Anti-capotamento,  
 Крышка дуг системы защиты при опрокидывании,  
 ロールオーバーフープカバー, 翻滚箍杆盖



JAF 0122 (10) - 1E

EX23-537B31-AA  
 EX23-537B30-AA

MY 2014 →

Part No. **T2R5395/96**

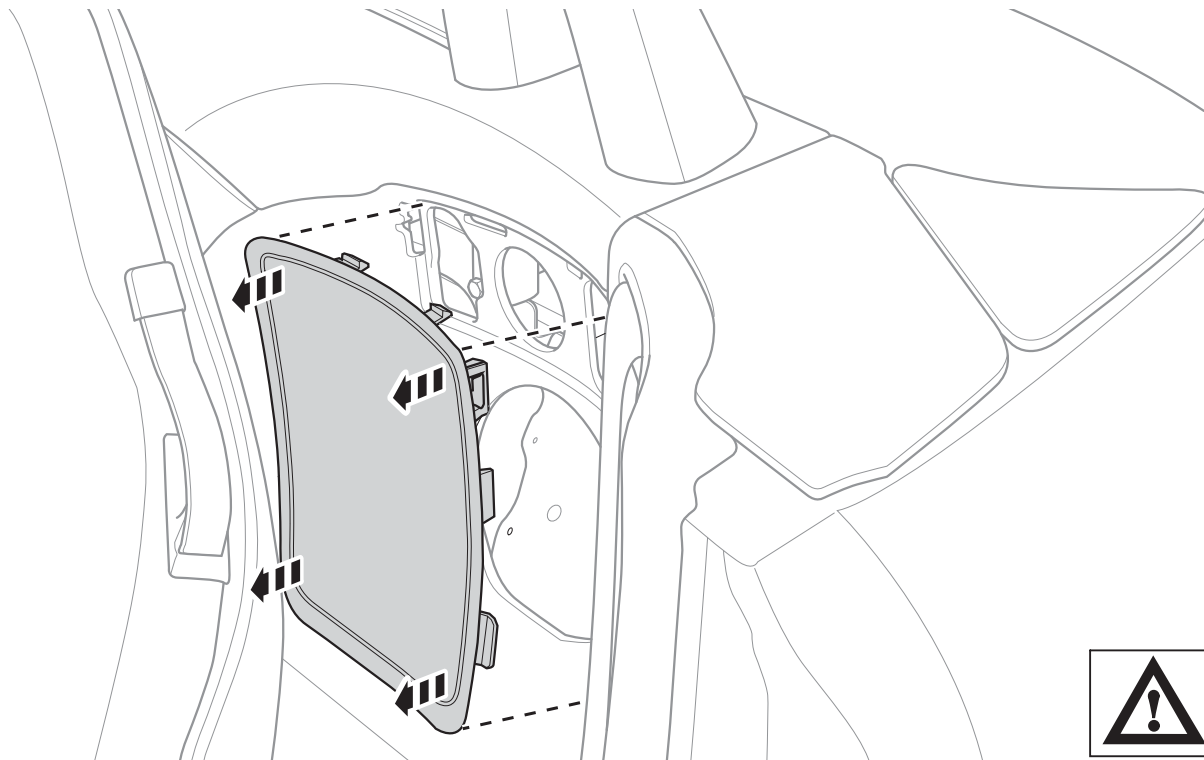


FITTING INSTRUCTIONS. INSTRUCTIONS DE MONTAGE. EINBAUANLEITUNG.  
ISTRUZIONI DI MONTAGGIO. INSTRUCCIONES DE MONTAJE.  
MONTAGE-INSTRUCTIES. INSTRUCOES DE MONTAGEM.  
Инструкции по установке. 取扱説明書. 装配方法说明

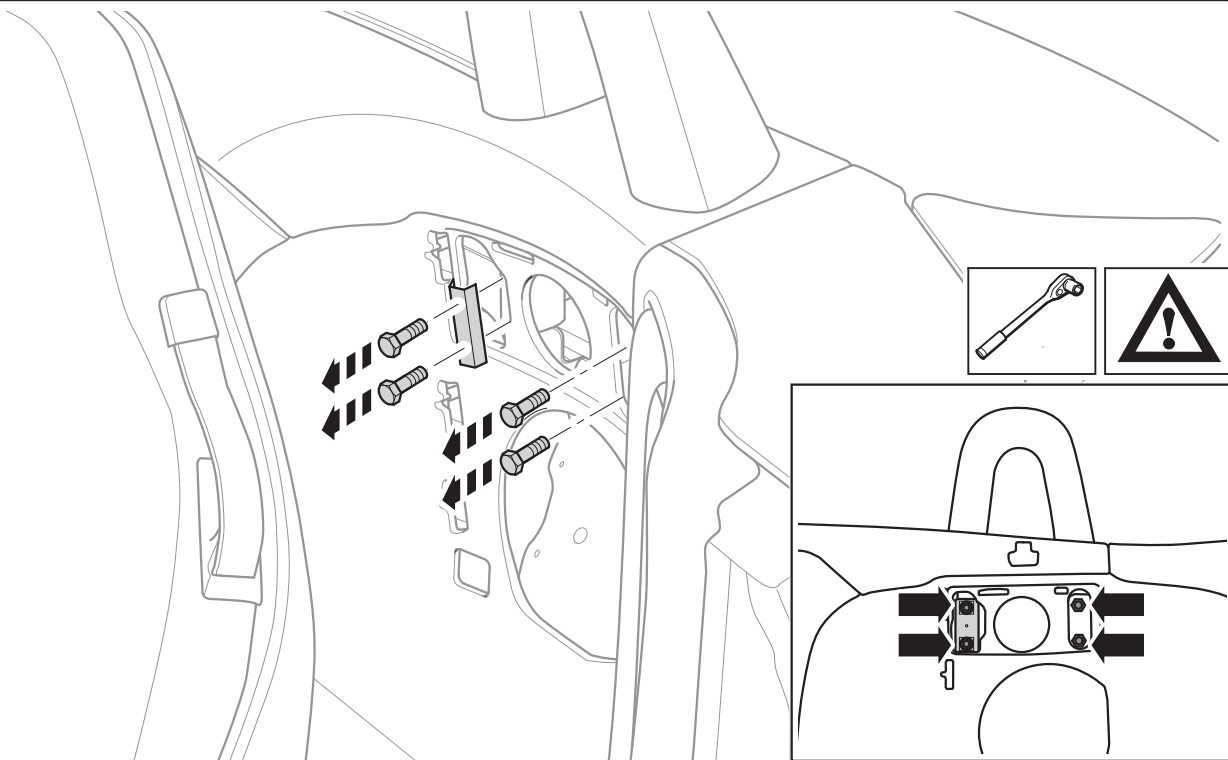
**F-Type**

Roll Over Hoop Cover, Protection de l'arceau du système de protection  
en cas de retournementki Hatch, Überrollbügel-Abdeckung, Copertura della barra  
antiribaltamento, Rolbeugelafdekking, Cobertura da Barra Anti-capotamento,  
Крышка дуг системы защиты при опрокидывании,  
ロールオーバーフープカバー, 翻滚箍杆盖

8



9



JAF 0122 (10) - 1E

MY 2014 →

EX23-537B31-AA  
EX23-537B30-AA

Part No. **T2R5395/96**

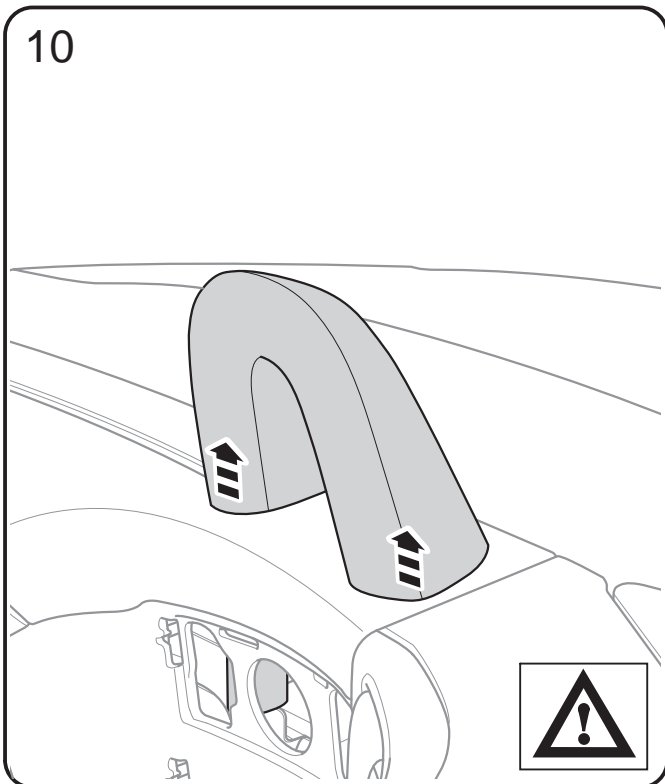


FITTING INSTRUCTIONS. INSTRUCTIONS DE MONTAGE. EINBAUANLEITUNG.  
ISTRUZIONI DI MONTAGGIO. INSTRUCCIONES DE MONTAJE.  
MONTAGE-INSTRUCTIES. INSTRUCOES DE MONTAGEM.  
Инструкции по установке. 取扱説明書. 装配方法说明

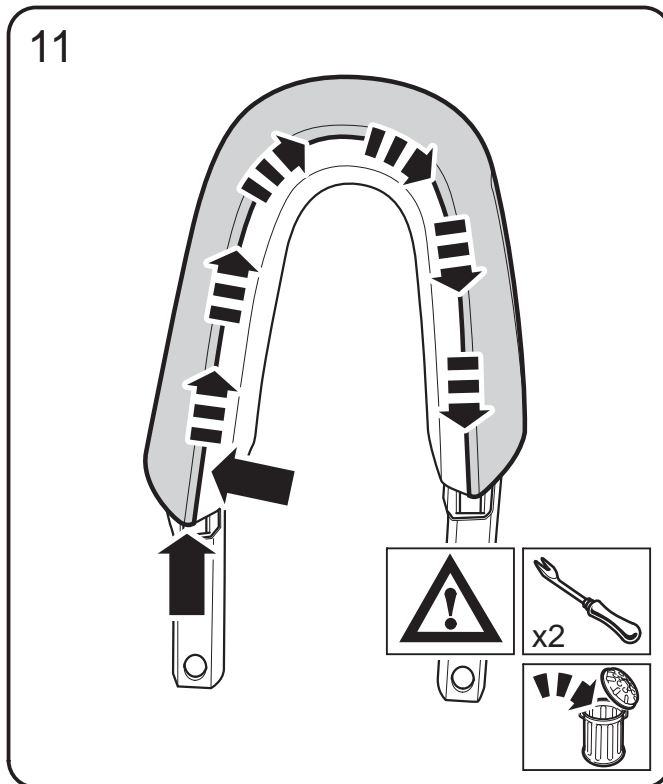
## F-Type

Roll Over Hoop Cover, Protection de l'arceau du système de protection en cas de retournementki Hatch, Überrollbügel-Abdeckung, Copertura della barra antiribaltamento, Rolbeugelafdekking, Cobertura da Barra Anti-capotamento, Крышка дуг системы защиты при опрокидывании, ロールオーバーフープカバー, 翻滚箍杆盖

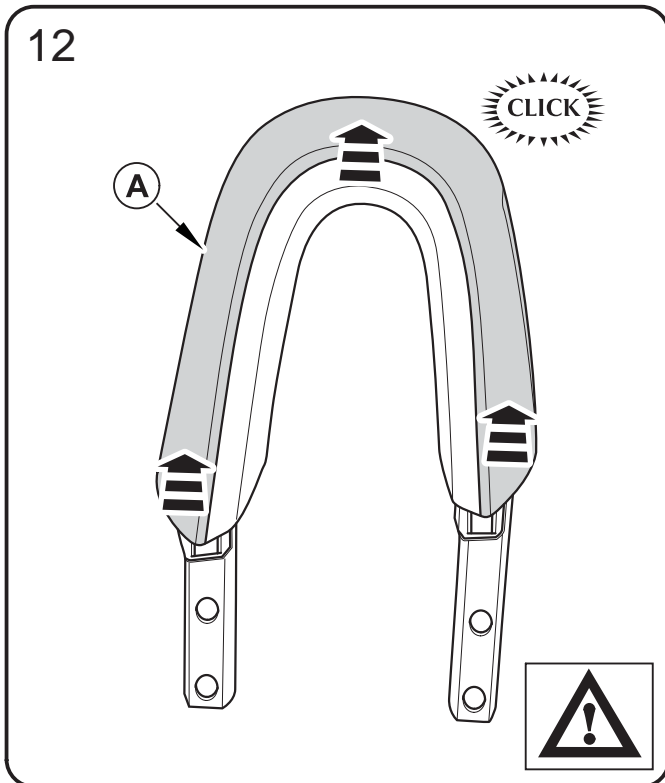
10



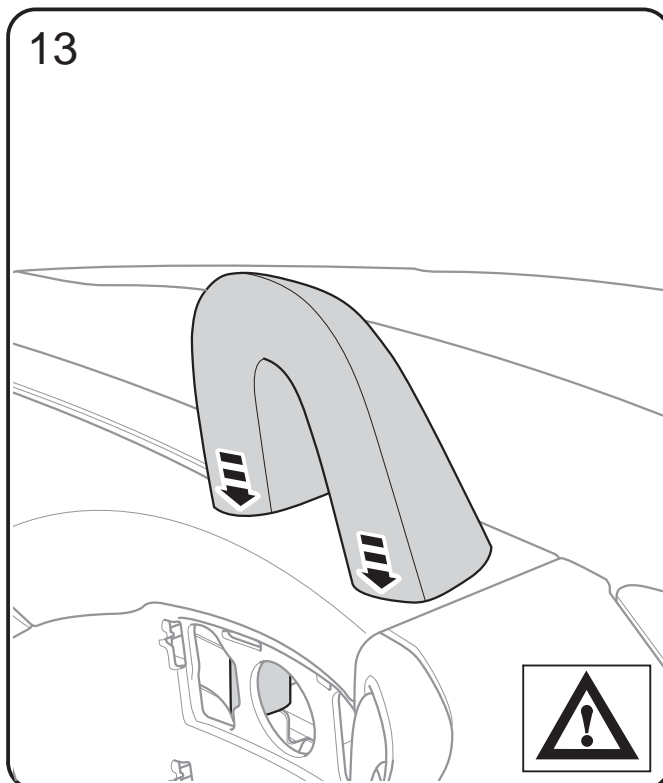
11



12



13



JAF 0122 (10) - 1E

MY

2014 →

EX23-537B31-AA  
EX23-537B30-AA

Part No.

**T2R5395/96**

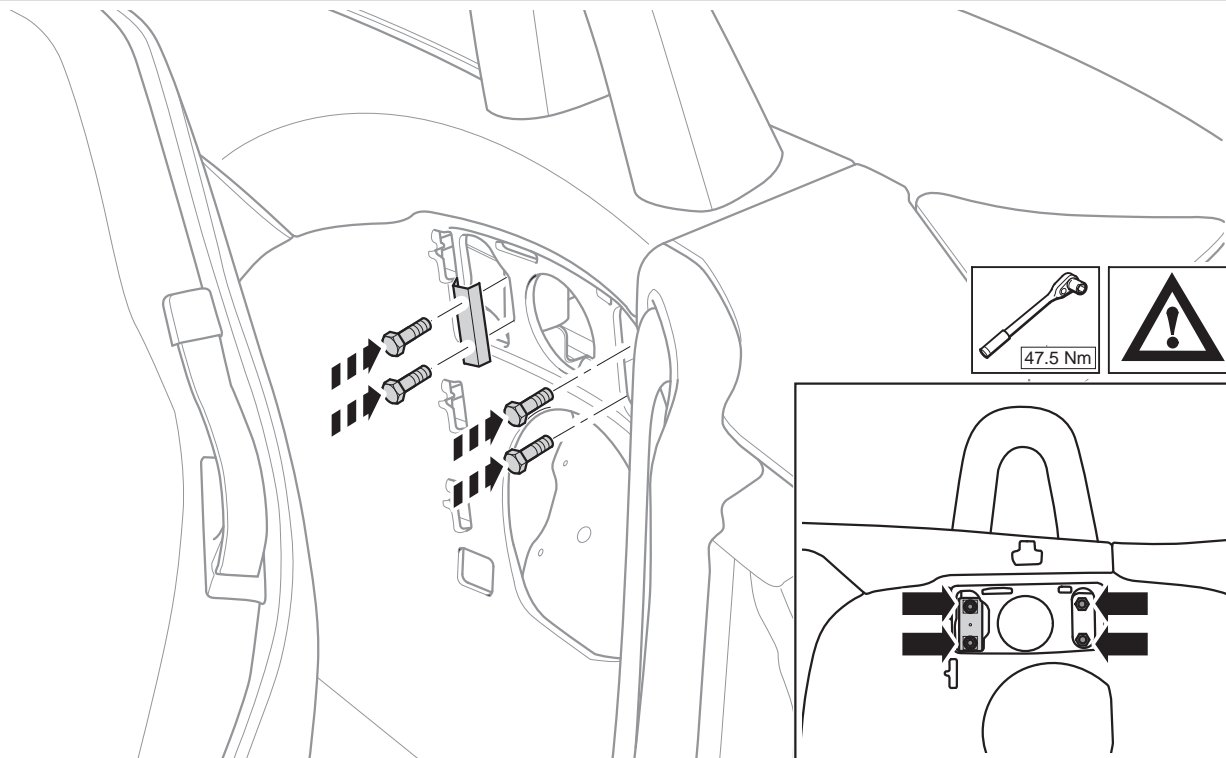


FITTING INSTRUCTIONS. INSTRUCTIONS DE MONTAGE. EINBAUANLEITUNG.  
ISTRUZIONI DI MONTAGGIO. INSTRUCCIONES DE MONTAJE.  
MONTAGE-INSTRUCTIES. INSTRUCOES DE MONTAGEM.  
Инструкции по установке. 取扱説明書. 装配方法说明

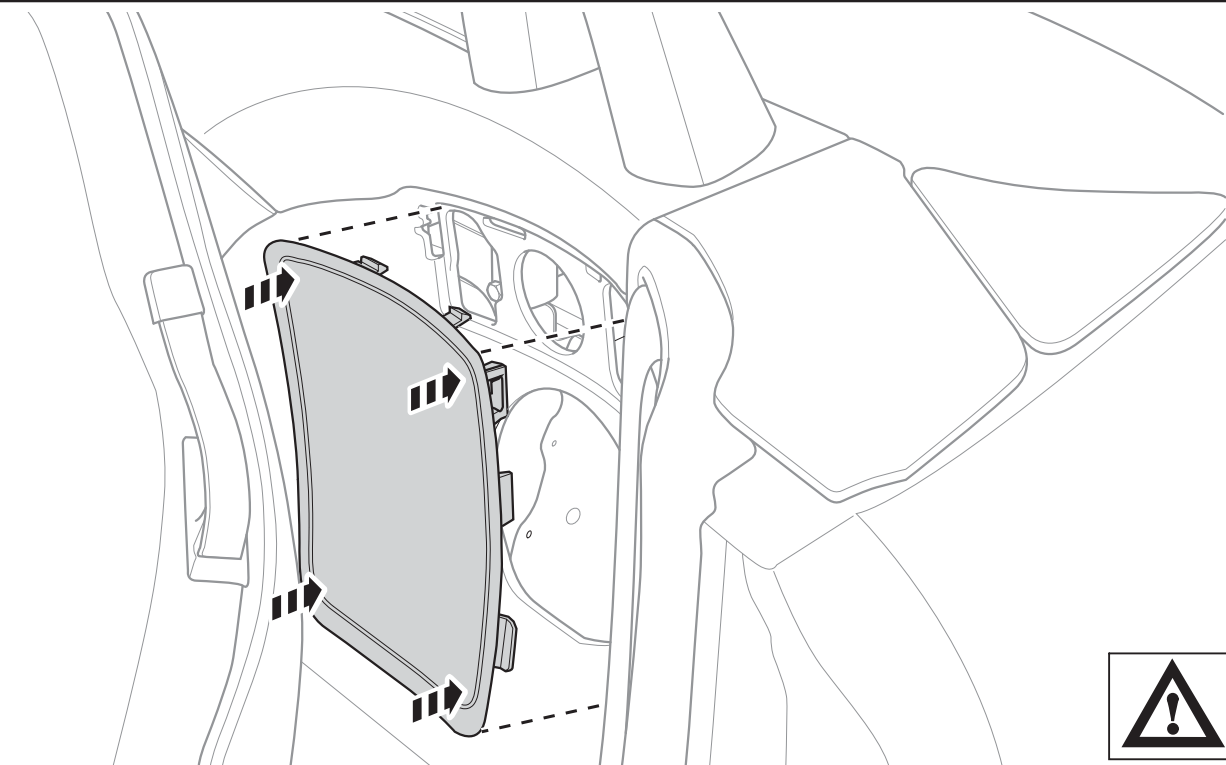
## F-Type

Roll Over Hoop Cover, Protection de l'arceau du système de protection  
en cas de retournementki Hatch, Überrollbügel-Abdeckung, Copertura della barra  
antiribaltamento, Rolbeugelafdekking, Cobertura da Barra Anti-capotamento,  
Крышка дуг системы защиты при опрокидывании,  
ロールオーバーフープカバー, 翻滚箍杆盖

14



15



JAF 0122 (10) - 1E

MY

2014 →

EX23-537B31-AA  
EX23-537B30-AA

Part No.

**T2R5395/96**

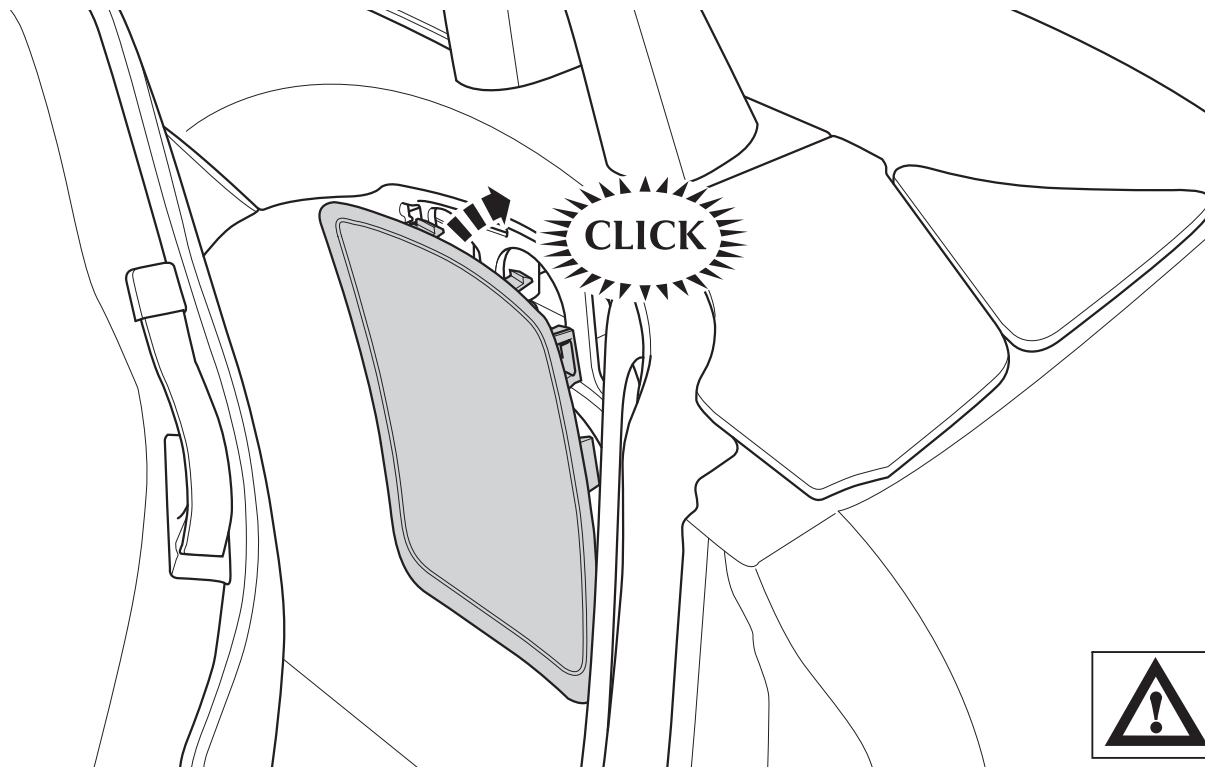


FITTING INSTRUCTIONS. INSTRUCTIONS DE MONTAGE. EINBAUANLEITUNG.  
ISTRUZIONI DI MONTAGGIO. INSTRUCCIONES DE MONTAJE.  
MONTAGE-INSTRUCTIES. INSTRUCOES DE MONTAGEM.  
Инструкции по установке. 取扱説明書. 装配方法说明

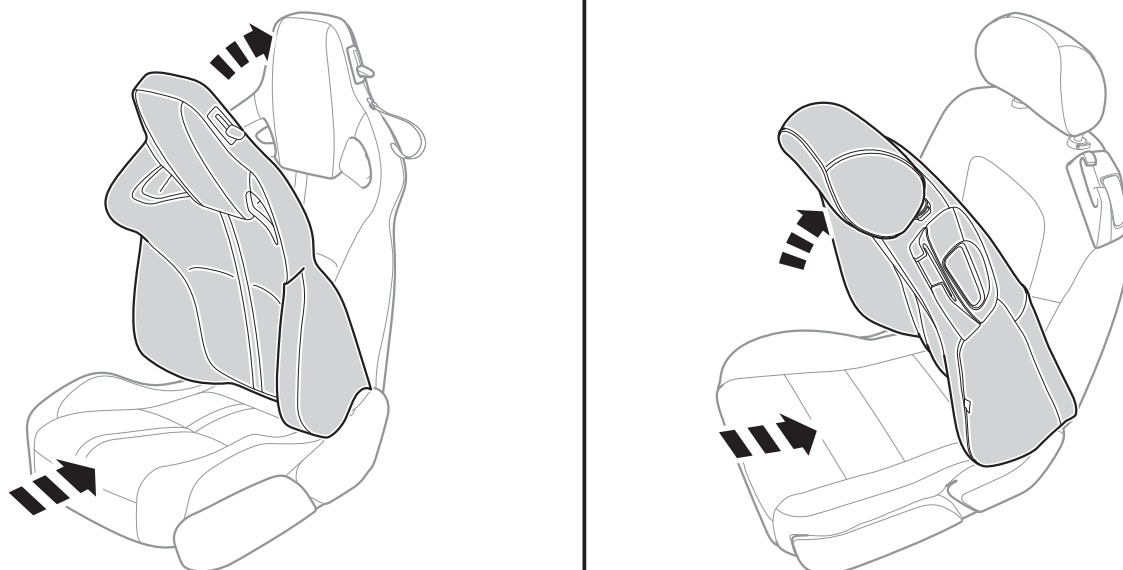
**F-Type**

Roll Over Hoop Cover, Protection de l'arceau du système de protection  
en cas de retournementki Hatch, Überrollbügel-Abdeckung, Copertura della barra  
antiribaltamento, Rolbeugelafdekking, Cobertura da Barra Anti-capotamento,  
Крышка дуг системы защиты при опрокидывании,  
ロールオーバーフープカバー, 翻滚箍杆盖

16



17



JAF 0122 (10) - 1E

MY 2014 →

EX23-537B31-AA  
EX23-537B30-AA

Part No. **T2R5395/96**

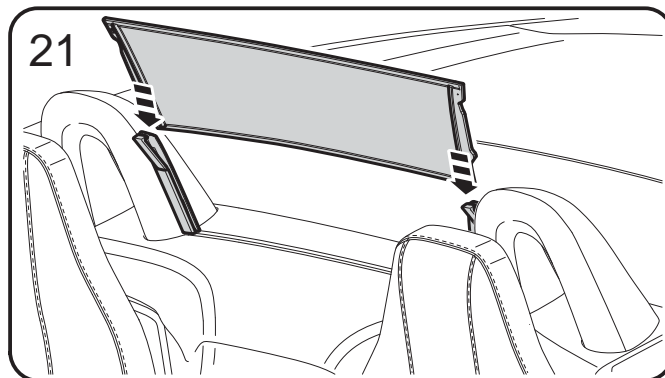
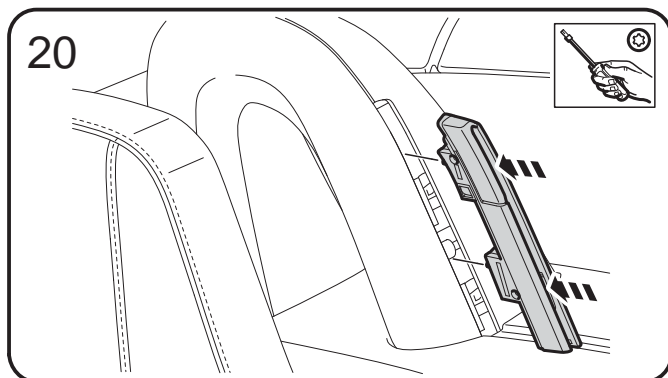
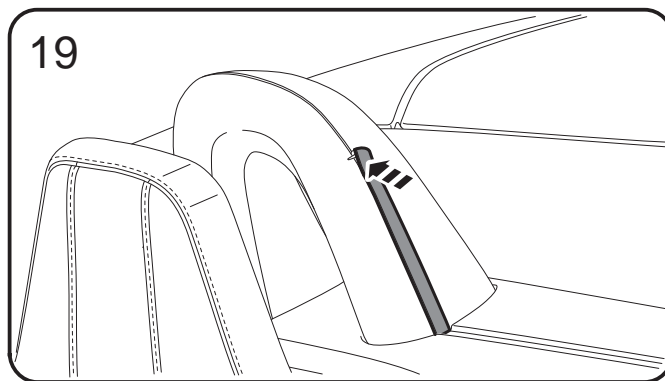
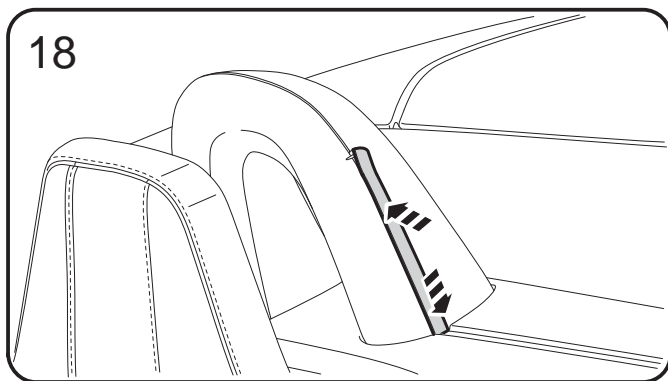
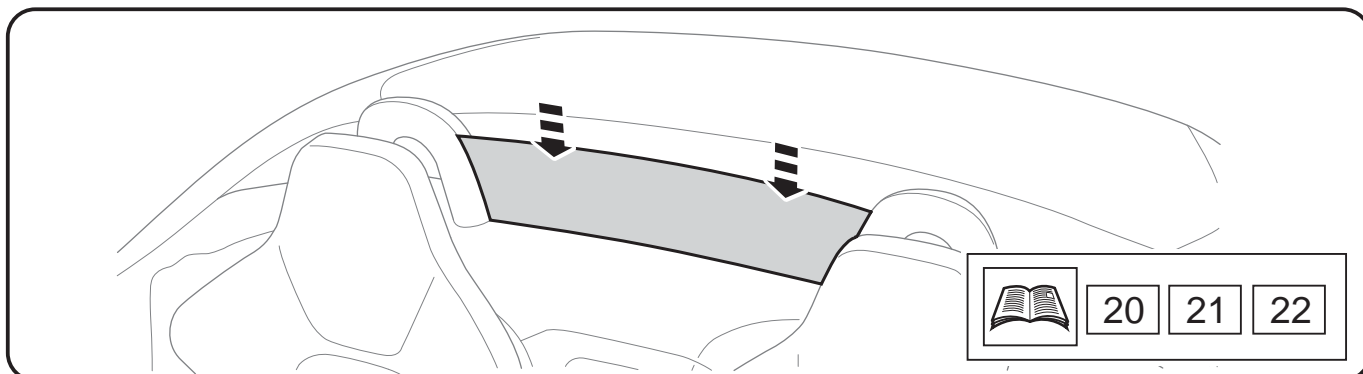
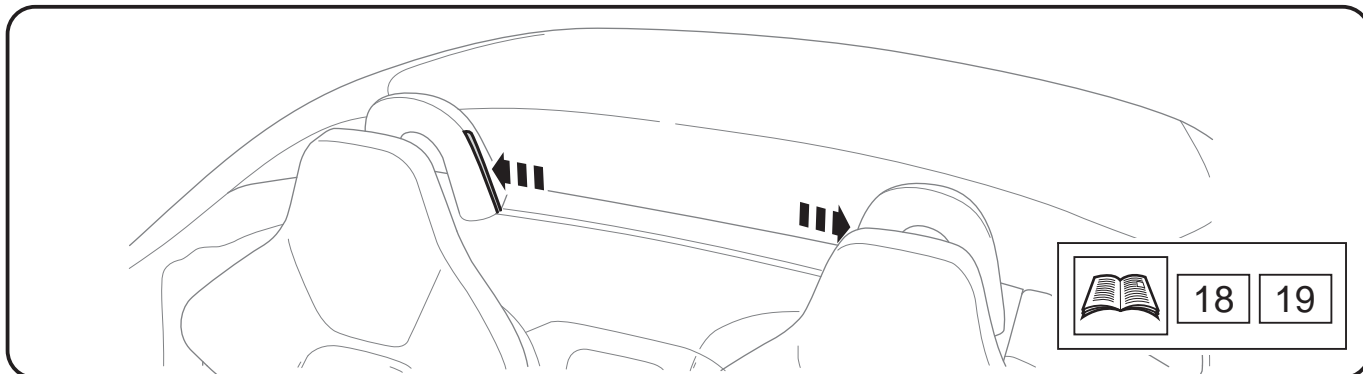




FITTING INSTRUCTIONS. INSTRUCTIONS DE MONTAGE. EINBAUANLEITUNG.  
 ISTRUZIONI DI MONTAGGIO. INSTRUCCIONES DE MONTAJE.  
 MONTAGE-INSTRUCTIES. INSTRUCOES DE MONTAGEM.  
 Инструкции по установке. 取扱説明書. 装配方法说明

**F-Type**

Roll Over Hoop Cover, Protection de l'arceau du système de protection  
 en cas de retournementki Hatch, Überrollbügel-Abdeckung, Copertura della barra  
 antibaltamento, Rolbeugelafdekking, Cobertura da Barra Anti-capotamento,  
 Крышка дуг системы защиты при опрокидывании,  
 ロールオーバーフープカバー, 翻滚箍杆盖



JAF 0122 (10) - 1E

EX23-537B31-AA  
 EX23-537B30-AA

MY 2014 →

Part No. **T2R5395/96**

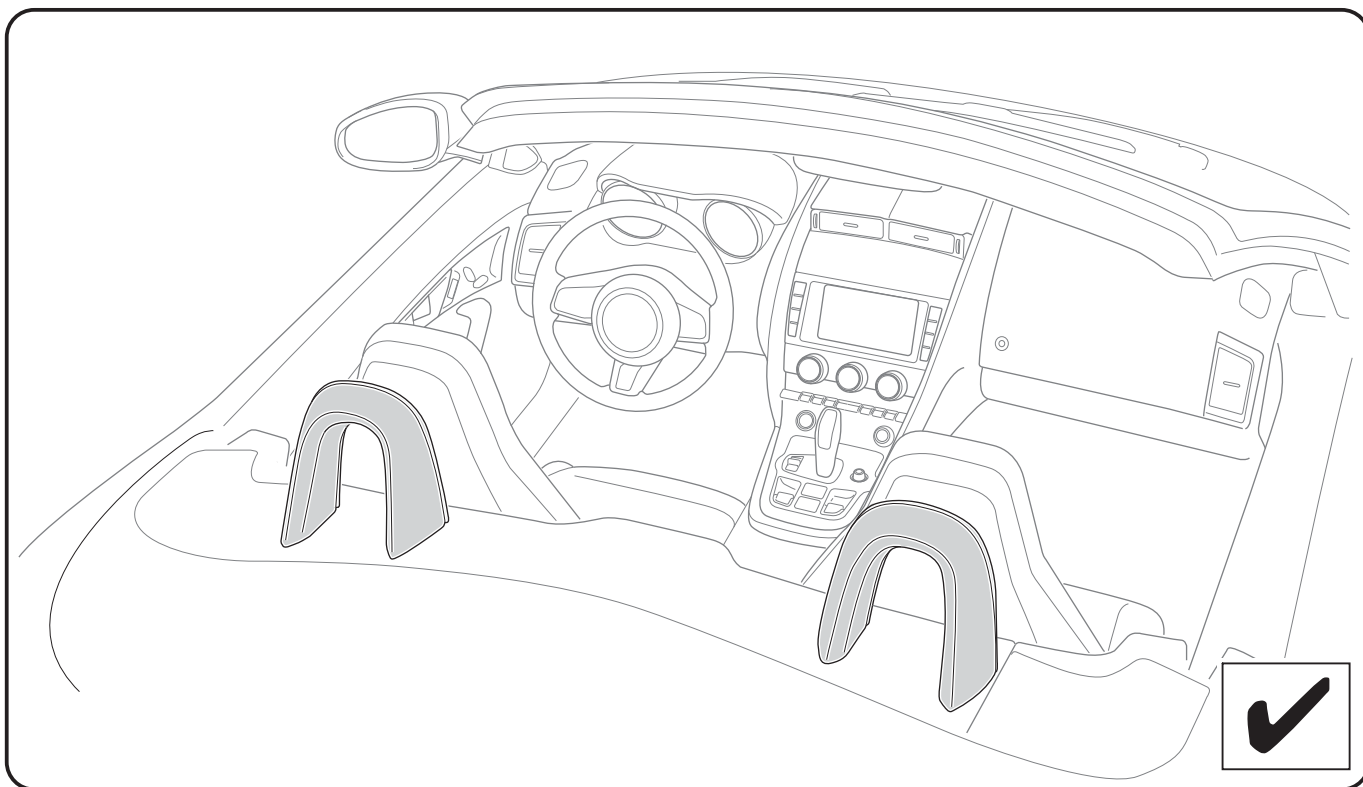
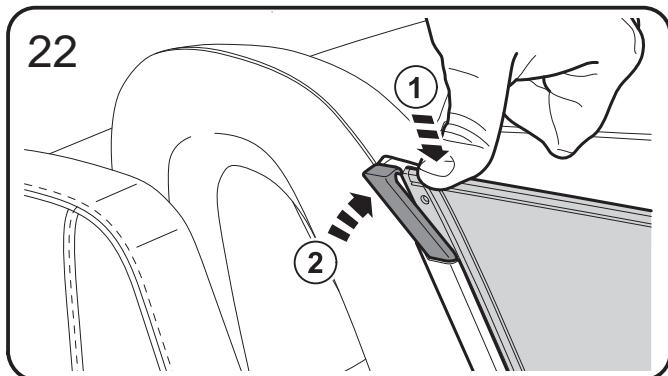


FITTING INSTRUCTIONS. INSTRUCTIONS DE MONTAGE. EINBAUANLEITUNG.  
ISTRUZIONI DI MONTAGGIO. INSTRUCCIONES DE MONTAJE.  
MONTAGE-INSTRUCTIES. INSTRUCOES DE MONTAGEM.  
Инструкции по установке. 取扱説明書. 装配方法说明

## F-Type

Roll Over Hoop Cover, Protection de l'arceau du système de protection  
en cas de retournementki Hatch, Überrollbügel-Abdeckung, Copertura della barra  
antiribaltamento, Rolbeugelafdekking, Cobertura da Barra Anti-capotamento,  
Крышка дуг системы защиты при опрокидывании,  
ロールオーバーフープカバー, 翻滚箍杆盖

22



JAF 0122 (10) - 1E

MY 2014 →

EX23-537B31-AA  
EX23-537B30-AA

Part No. **T2R5395/96**