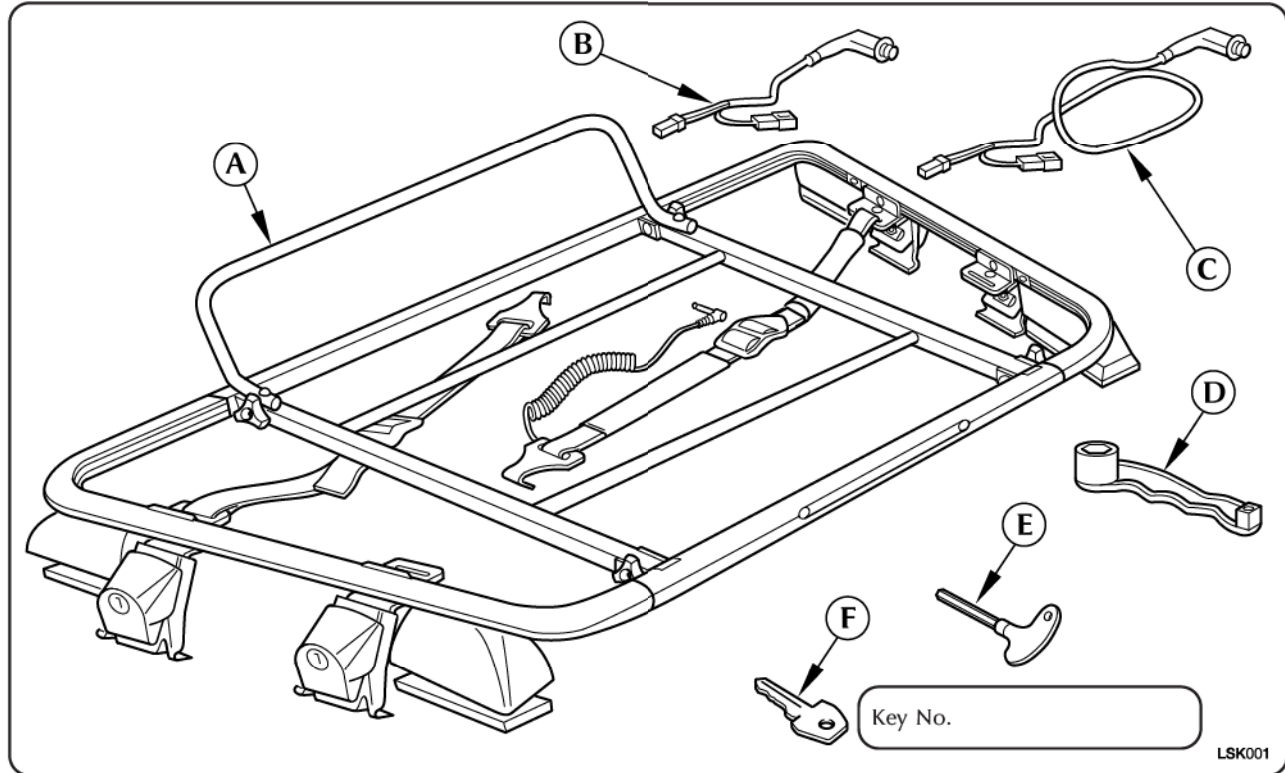




FITTING INSTRUCTIONS, INSTRUCTIONS DE MONTAGE,  
EINBAUANLEITUNG, ISTRUZIONI DI MONTAGGIO,  
INSTRUCCIONES DE MONTAJE, 取扱説明書

XK Series

Luggage Carrier with Brake Light, Porte-bagages avec feu stop,  
Gepäckträger mit Bremsleuchte, Portaequipajes con luz de freno,  
Portabagagli con luce di arresto, プレーキ ライト付きラゲージ キャリヤー



**Content of kit**

- A. Luggage Carrier complete with fittings
- B. Harness - convertible
- C. Harness - coupe
- D. Spanner
- E. Allen Key
- F. Key

**Lieferumfang des Kits**

- A. Gepäckträger komplett mit Anbauteilen
- B. Kabelstrang - Cabriolet
- C. Kabelstrang - Coupé
- D. Schraubenschlüssel
- E. Innensechskantschlüssel
- F. Schlüssel

**Contenido del kit**

- A. Portaequipajes con soportes
- B. Mazo de cables - descapotable
- C. Mazo de cables - coupé
- D. Llave
- E. Llave Allen
- F. Llave

**Contenu du kit**

- A. Porte-bagages et fixations
- A. Faisceau-cabriolet
- B. Faisceau-coupé
- C. Clé à ergots
- D. Clé Allen
- E. Clé

**Contenuto del kit**

- A. Portabagagli completo di supporti
- B. Cablaggio versione decappottabile
- C. Cablaggio versione coupé
- D. Chiave
- E. Chiave per viti con testa esagonale incassata
- F. Chiave

**キット内容**

- A. 付属品付きラゲージ キャリヤー
- B. ハーネス-コンバーチブル
- C. ハーネス-クーペ
- D. スパナ
- E. レンチ
- F. キー

MY 2000

Part No. JLM20860FIT