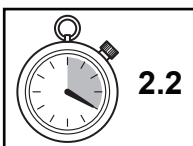




FITTING INSTRUCTIONS. INSTRUCTIONS DE MONTAGE. EINBAUANLEITUNG.
ISTRUZIONI DI MONTAGGIO. INSTRUCCIONES DE MONTAJE.
MONTAGE-INSTRUCTIES. INSTRUCOES DE MONTAGEM.
Инструкции по установке. 取扱説明書. 装配方法说明

XJ

Ski Hatch
Trappe à skis
Skidurchreiche
Trampilla para esquíes
Compartimento portasci
スキーハッチ
Лючок для длинномеров в спинке заднего сиденья
滑雪板舱盖
Skiluik
Escotilha de esqui



Jaguar accessory fitting instructions can be found at the URL below:

Les instructions de montage Jaguar sont disponibles à l'adresse Web ci-dessous :

Zu Einbauanweisungen für Jaguar-Zubehörteile siehe nachstehende URL:

Las instrucciones de montaje de accesorios de Jaguar se pueden encontrar en el URL siguiente:

Le istruzioni di montaggio accessori Jaguar si trovano all'indirizzo riportato qui sotto:

Jaguarアクセサリ取付け手順書は、以下のURLからアクセスできます：

Инструкции по установке аксессуаров Jaguar приведены на веб-сайте по следующему адресу:

可从以下链接获取捷豹附件装配方法说明：

De montage-instructies van Jaguar vindt u op de onderstaande website:

As instruções de montagem da Jaguar podem encontrar-se na URL a seguir:

www.ownerinfo.jaguar.com

JAF 0036 (10) - 2E

MY 2012

CW9M-454A94-AA

Part No.

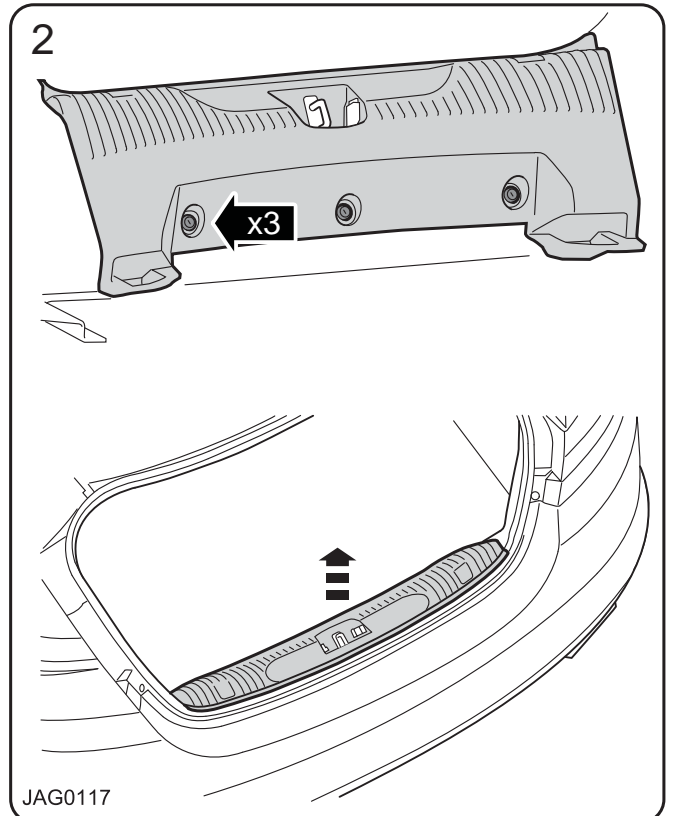
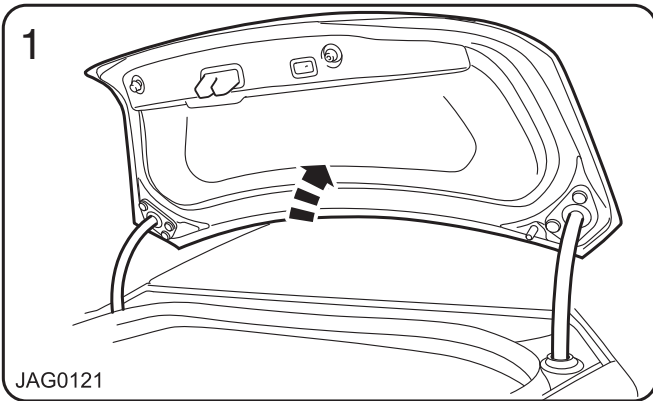
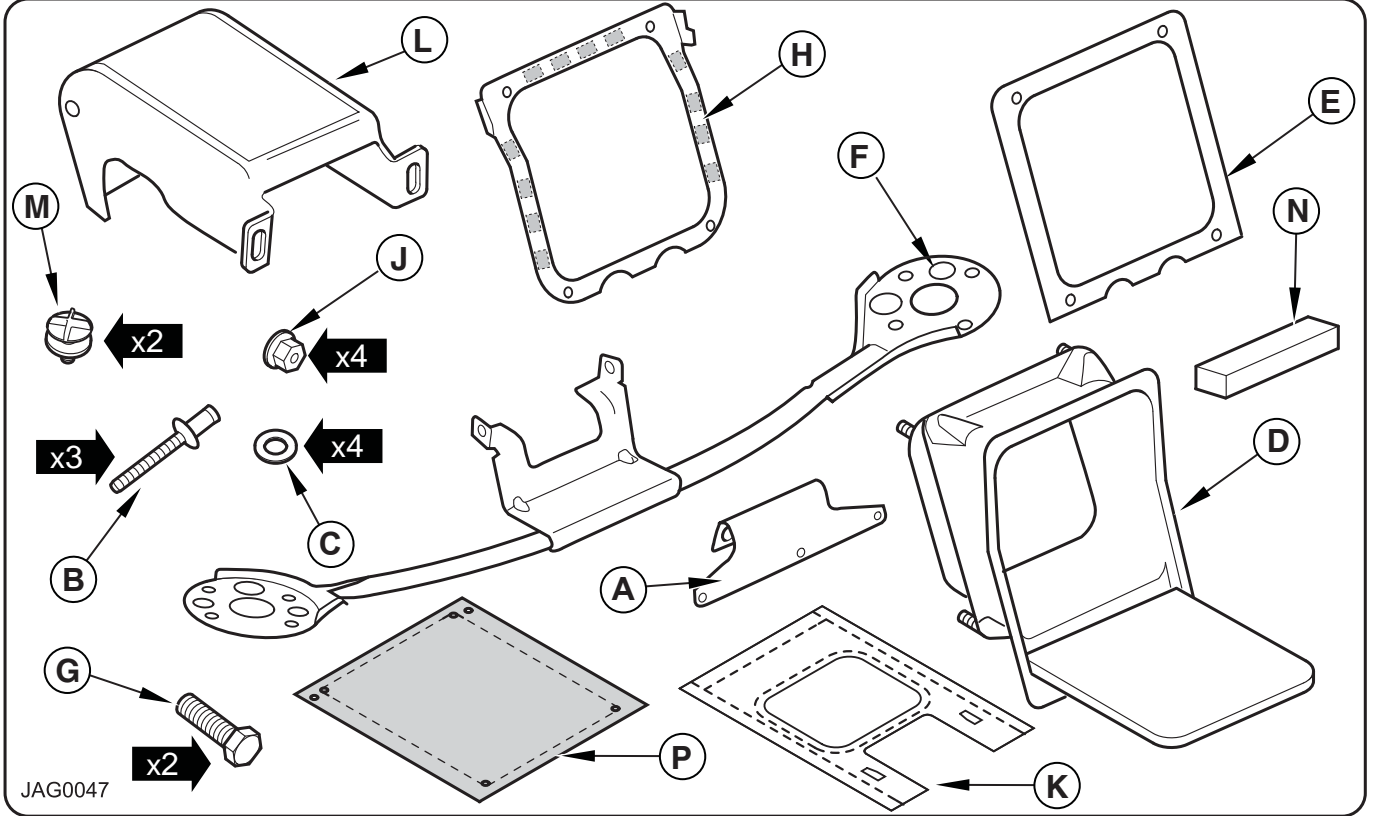
C2D23137



FITTING INSTRUCTIONS. INSTRUCTIONS DE MONTAGE. EINBAUANLEITUNG.
ISTRUZIONI DI MONTAGGIO. INSTRUCCIONES DE MOTAJE.
MONTAGE-INSTRUCTIES. INSTRUCOES DE MONTAGEM.
Инструкции по установке. 取扱説明書. 装配方法说明

XJ

**Ski Hatch. Trappe à skis. Skidurchreiche. Trampilla para esquíes.
Compartimento portasci. スキーハッチ. Лючок для длинномеров
в спинке заднего сиденья. 滑雪板舱盖. Skiluk. Escotilha de esqui.**



JAF 0036 (10) - 2E

CW9M-454A94-AA

MY 2012

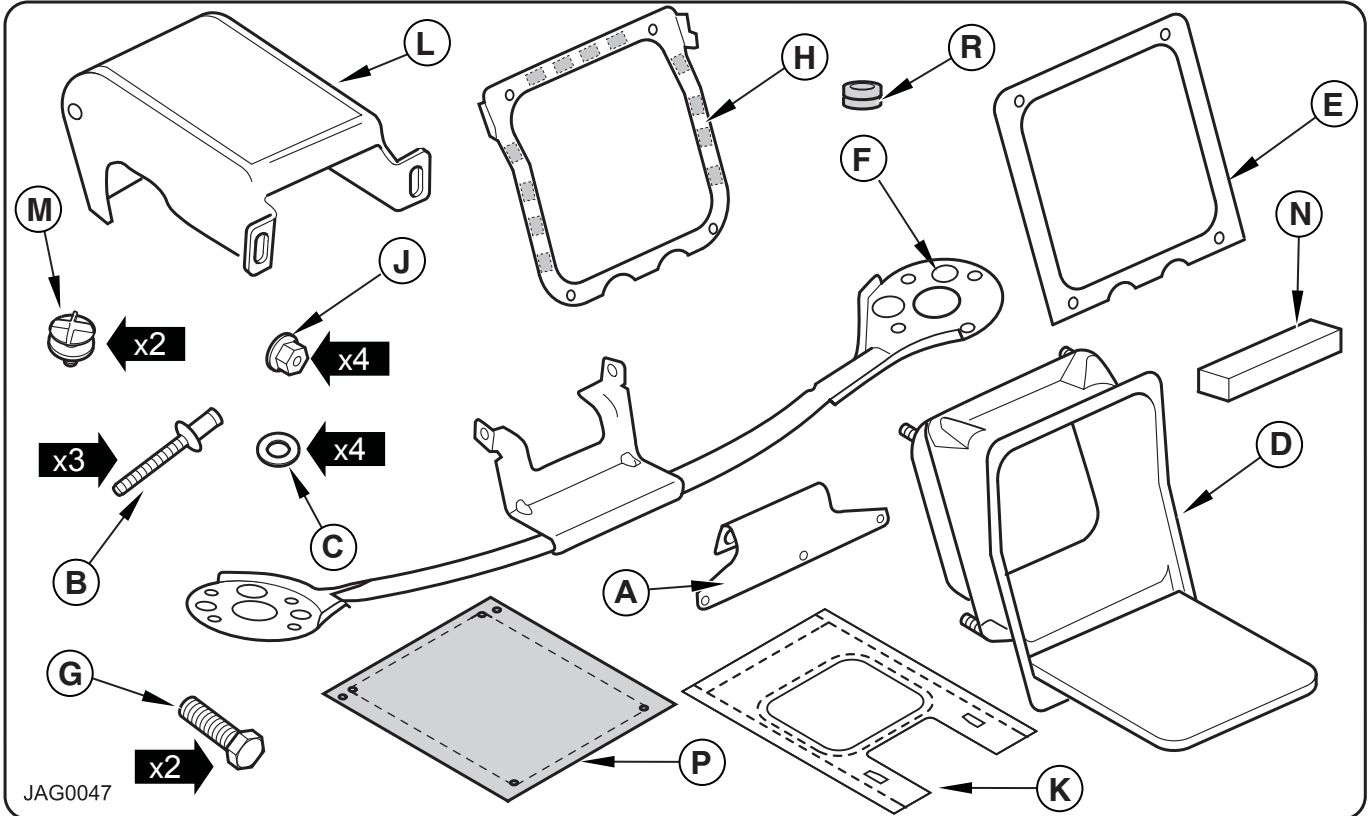
Part No. **C2D23137**



FITTING INSTRUCTIONS. INSTRUCTIONS DE MONTAGE. EINBAUANLEITUNG.
ISTRUZIONI DI MONTAGGIO. INSTRUCCIONES DE MOTAJE.
MONTAGE-INSTRUCTIES. INSTRUCOES DE MONTAGEM.
Инструкции по установке. 取扱説明書. 装配方法说明

XJ

**Ski Hatch. Trappe à skis. Skidurchreiche. Trampilla para esquíes.
Compartimento portasci. スキーハッチ. Лючок для длинномеров
в спинке заднего сиденья. 滑雪板舱盖. Skiluiik. Escotilha de esqui.**



JAG0047

Необходимые детали

- A. Держатель блока предохранителей
- B. Заклепка
- C. Шайба
- D. Лючок
- E. Задняя пластина лючка
- F. Ступенчатая поперечина
- G. Крепеж блока предохранителей
- H. Зажимная пластинка
- J. Гайки лючка
- K. Декоративный элемент коврика
- L. Крышка блока предохранителей
- M. Съемные фиксирующие детали
- N. Пенозаполнитель
- P. шаблон

所需部件

- A. 保险丝盒支架
- B. 抽芯铆钉
- C. 垫圈
- D. 舱盖总成
- E. 舱盖后板
- F. 阶梯式横撑条
- G. 保险丝盒固定件
- H. 夹板
- J. 舱盖总成螺母
- K. 地毯装饰板
- L. 保险丝盒罩
- M. 可拆卸固定件
- N. 泡沫夹芯
- P. 模板

Benodigde onderdelen

- A. Beugel van de zekeringkast
- B. Popnagel
- C. Ring
- D. Luikeenheid
- E. Achterplaat van het luik
- F. Getrapte dwarssteun
- G. Bevestiging van de zekeringkast
- H. Klemplaat
- J. Luikmoeren
- K. Vloerbedekkingsafwerking
- L. Deksel van de zekeringkast
- M. Verwijderbare bevestigingen
- N. Expansieschuim
- P. Sjabloon

Peças necessárias

- A. Suporte da caixa de fusíveis
- B. Rebite
- C. Anilha
- D. Conjunto da escotilha
- E. Placa traseira da escotilha
- F. Reforço em cruz escalonado
- G. Fixação da caixa de fusíveis
- H. Placa de fixação
- J. Porcas do conjunto da escotilha
- K. Acabamento da alcatifa
- L. Tampa da caixa de fusíveis
- M. Fixações amovíveis
- N. Espuma de enchimento
- P. Modelo

JAF 0036 (10) - 2E

CW9M-454A94-AA

MY 2012

Part No.

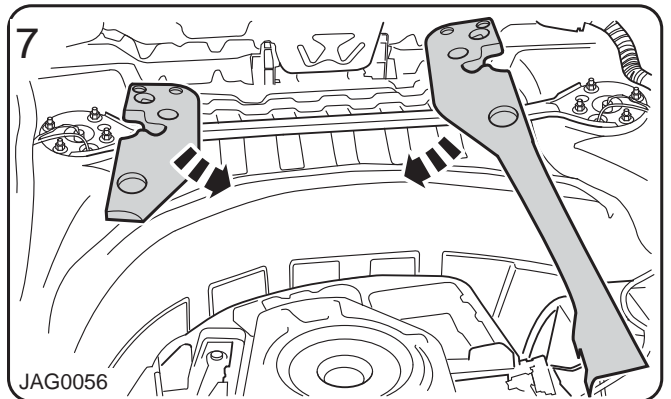
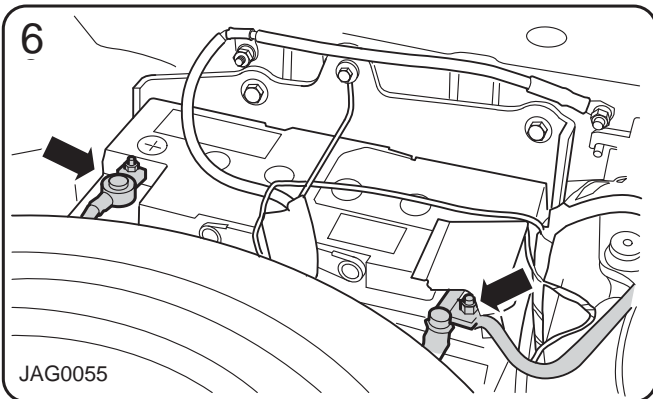
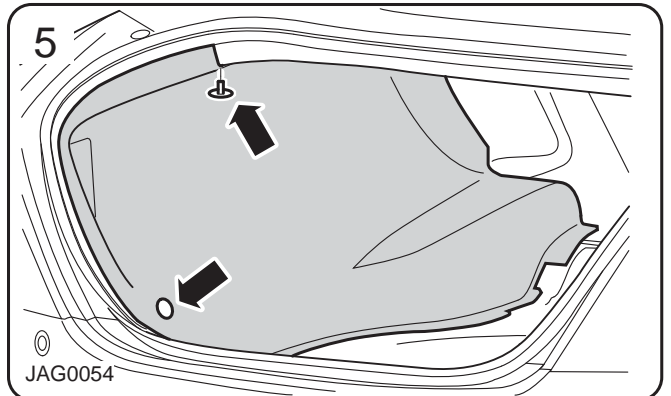
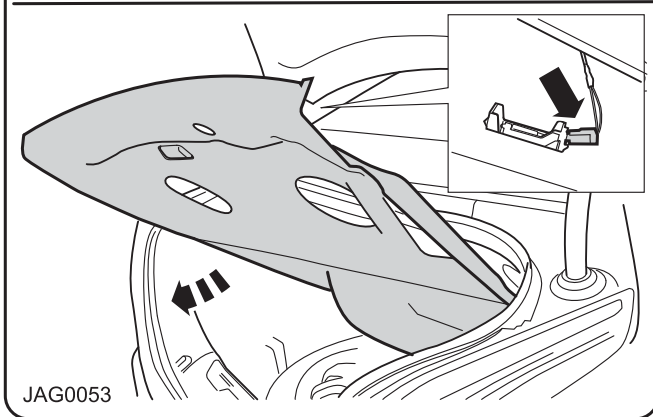
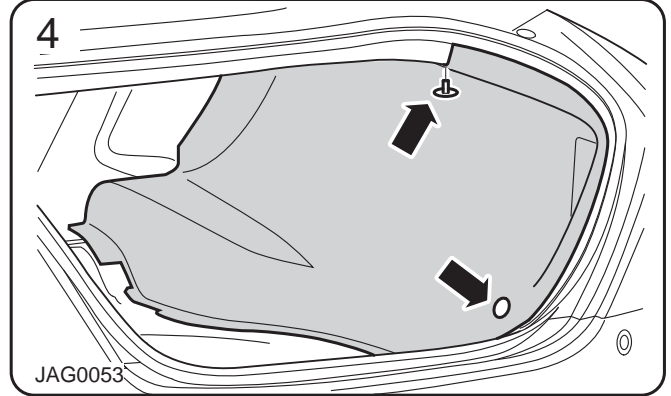
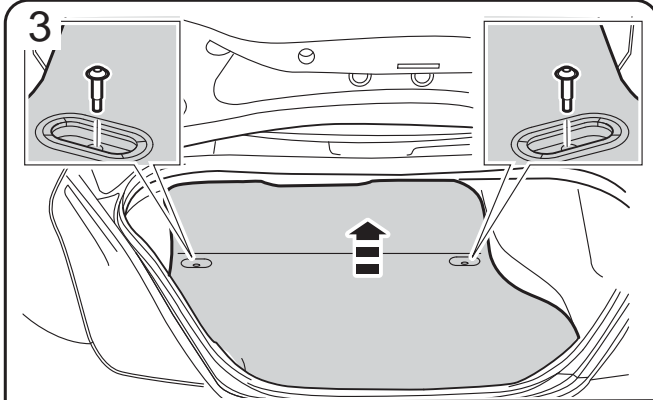
C2D23137



FITTING INSTRUCTIONS. INSTRUCTIONS DE MONTAGE. EINBAUANLEITUNG.
ISTRUZIONI DI MONTAGGIO. INSTRUCCIONES DE MOTAJE.
MONTAGE-INSTRUCTIES. INSTRUCOES DE MONTAGEM.
Инструкции по установке. 取扱説明書. 装配方法说明

XJ

**Ski Hatch. Trappe à skis. Skidurchreiche. Trampilla para esquíes.
Compartimento portasci. スキーハッチ. Лючок для длинномеров
в спинке заднего сиденья. 滑雪板舱盖. Skiluk. Escotilha de esqui.**



JAF 0036 (10) - 2E

MY 2012

CW9M-454A94-AA

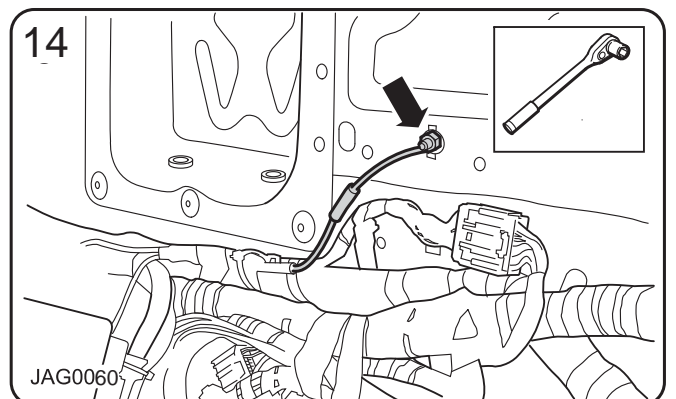
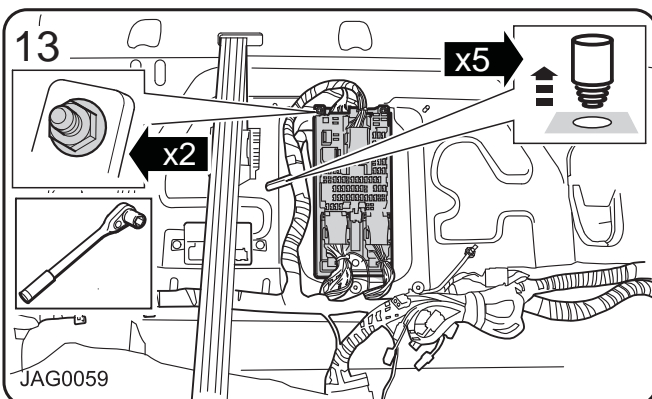
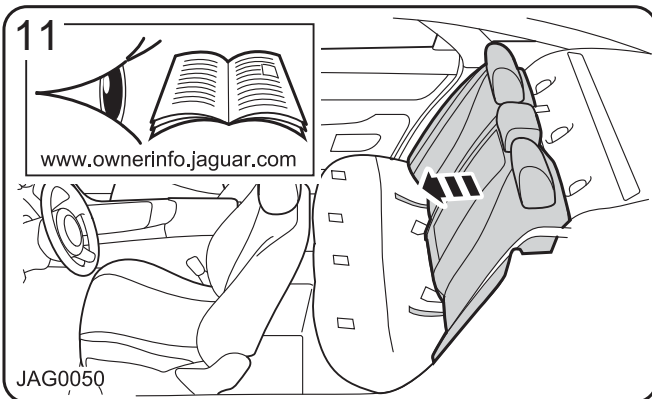
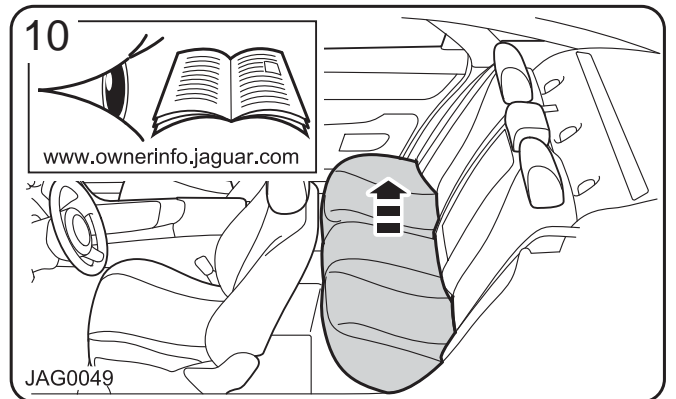
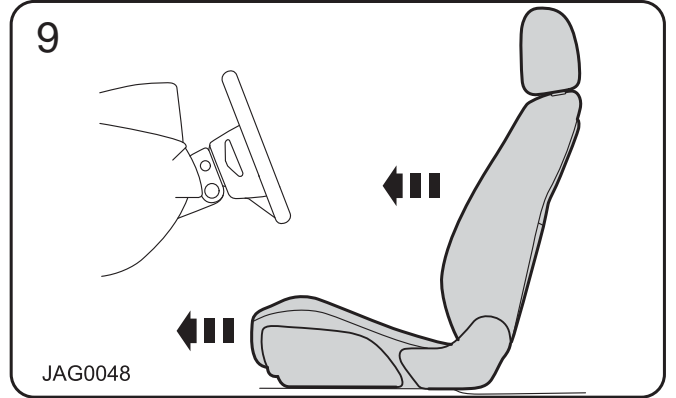
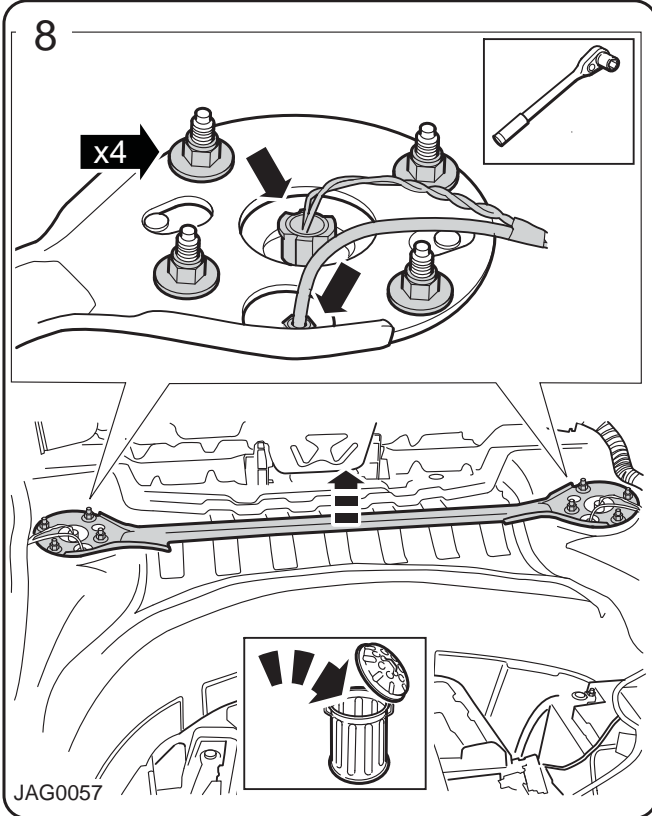
Part No. **C2D23137**



FITTING INSTRUCTIONS. INSTRUCTIONS DE MONTAGE. EINBAUANLEITUNG.
 ISTRUZIONI DI MONTAGGIO. INSTRUCCIONES DE MOTAJE.
 MONTAGE-INSTRUCTIES. INSTRUCOES DE MONTAGEM.
 Инструкции по установке. 取扱説明書. 装配方法说明

XJ

**Ski Hatch. Trappe à skis. Skidurchreiche. Trampilla para esquíes.
 Compartimento portasci. スキーハッチ. Лючок для длинномеров
 в спинке заднего сиденья. 滑雪板舱盖. Skiluk. Escotilha de esqui.**



JAF 0036 (10) - 2E

CW9M-454A94-AA

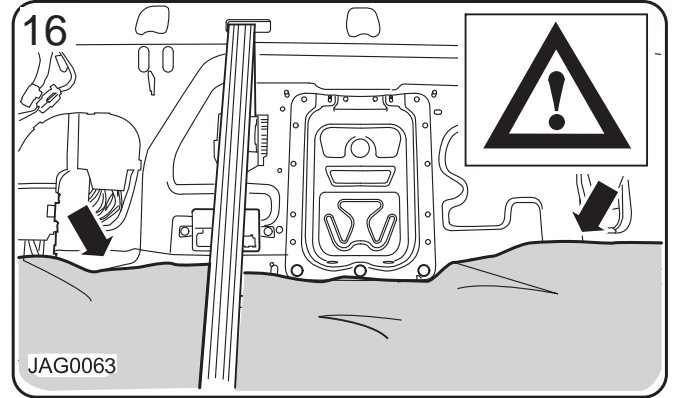
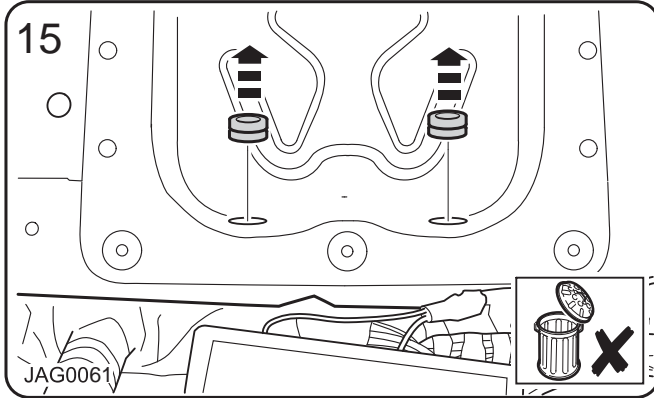
MY 2012

Part No. **C2D23137**

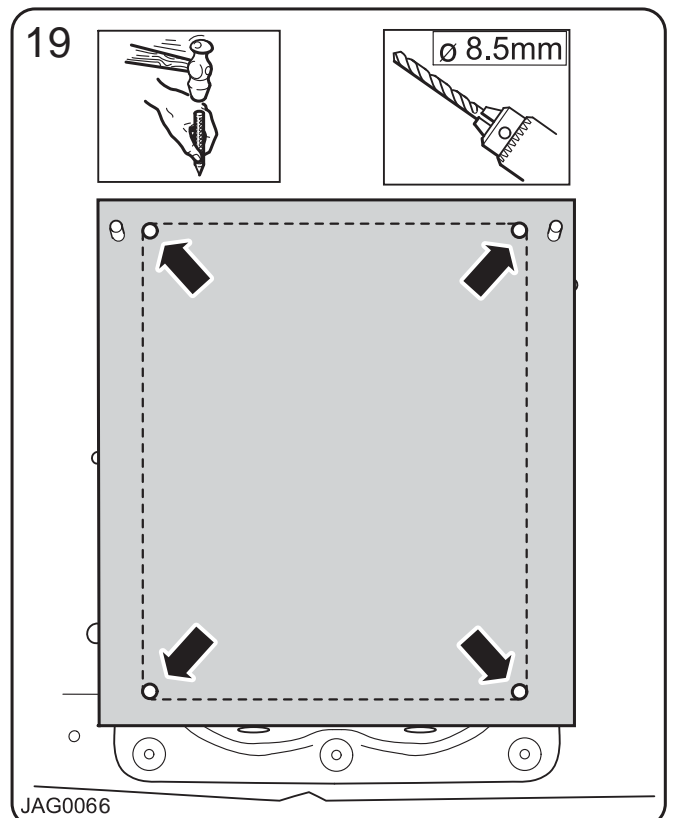
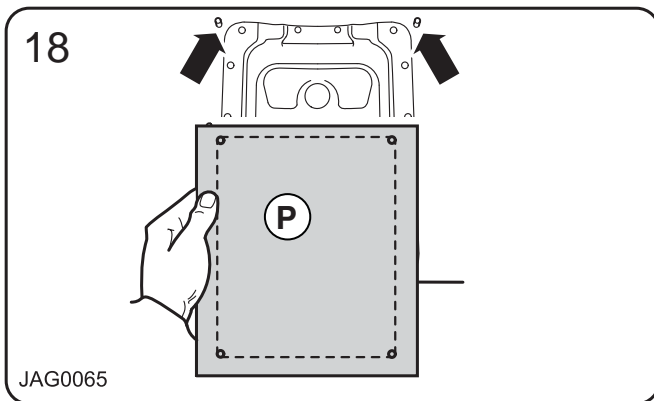
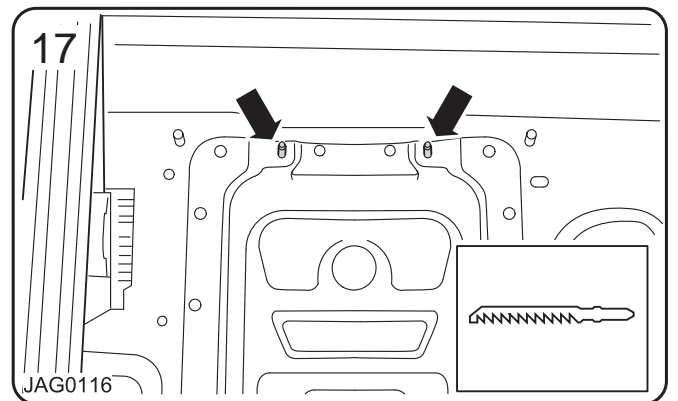


XJ

Ski Hatch. Trappe à skis. Skidurchreiche. Trampilla para esquíes.
Compartimento portasci. スキーハッチ. Лючок для длинномеров
в спинке заднего сиденья. 滑雪板舱盖. Skiluik. Escotilha de esqui.



- Cover and protect exposed harness
- Recouvrir et protéger les faisceaux exposés
- Freiliegenden Kabelstrang abdecken und schützen
- Cubra y proteja el mazo de cables que está al descubierto
- Copertura e protezione cablaggio esposto
- カバーおよび露出ハーネス
- Закрытие и защита открытого жгута проводов
- 罩住和保护外露线束
- Vrijliggende kabelboom afdekken en beschermen
- Cobrir e proteger cablagem exposta



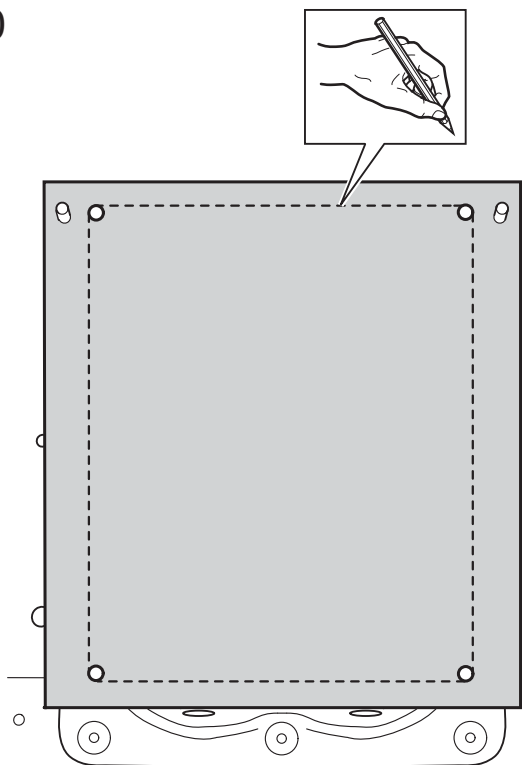


FITTING INSTRUCTIONS. INSTRUCTIONS DE MONTAGE. EINBAUANLEITUNG.
ISTRUZIONI DI MONTAGGIO. INSTRUCCIONES DE MOTAJE.
MONTAGE-INSTRUCTIES. INSTRUCOES DE MONTAGEM.
Инструкции по установке. 取扱説明書. 装配方法说明

XJ

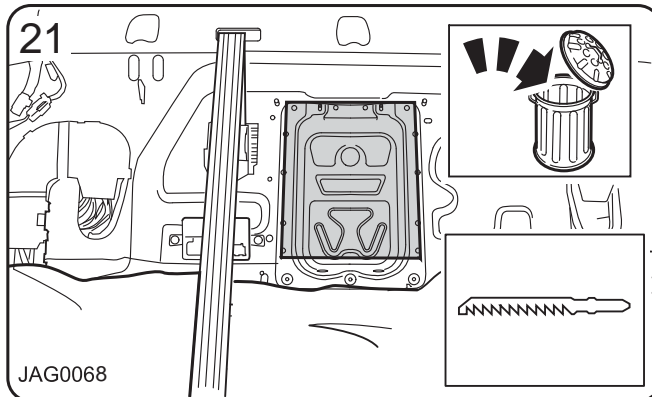
**Ski Hatch. Trappe à skis. Skidurchreiche. Trampilla para esquíes.
Compartimento portasci. スキーハッチ. Лючок для длинномеров
в спинке заднего сиденья. 滑雪板舱盖. Skiluk. Escotilha de esqui.**

20



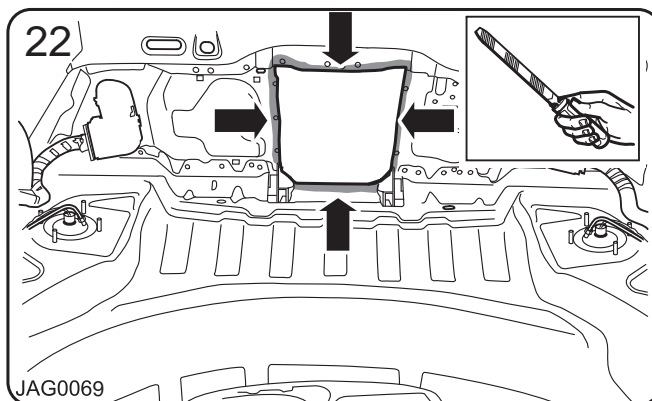
JAG0067

21



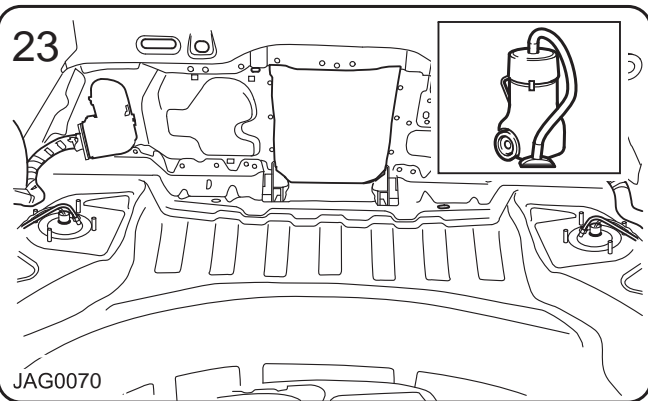
JAG0068

22



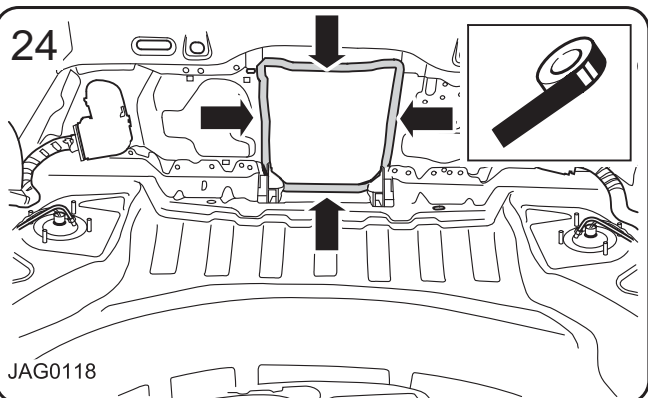
JAG0069

23



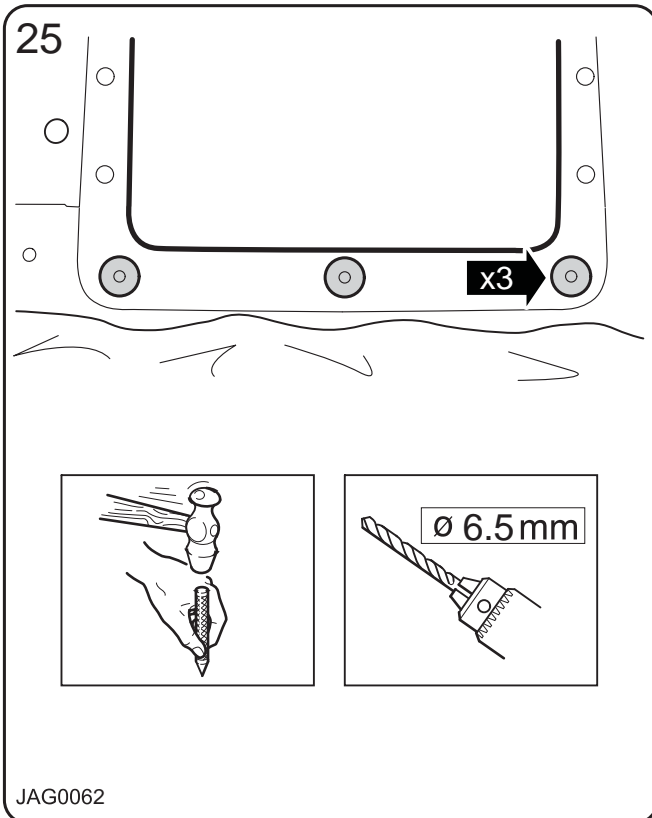
JAG0070

24



JAG0118

25



JAG0062

JAF 0036 (10) - 2E

MY 2012

CW9M-454A94-AA

Part No.

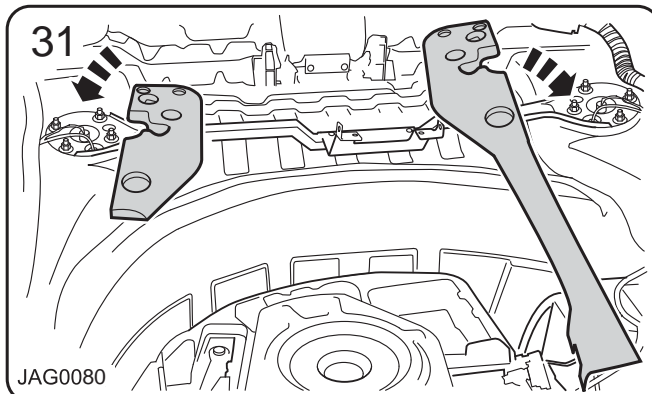
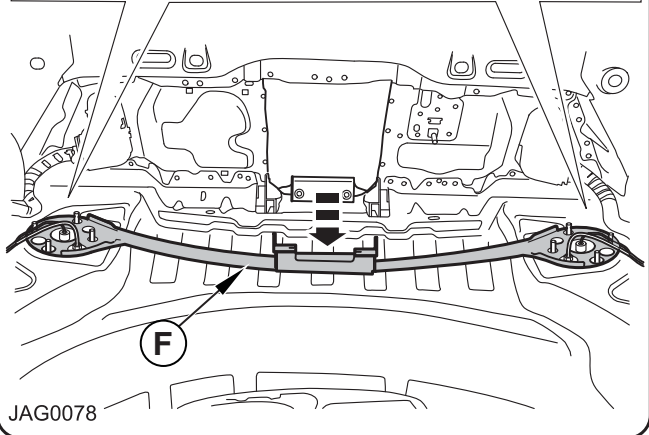
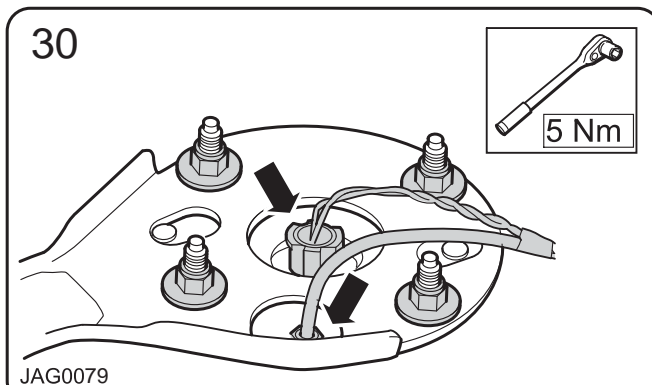
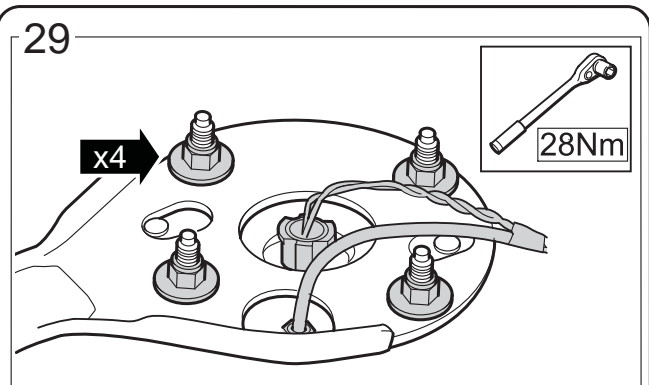
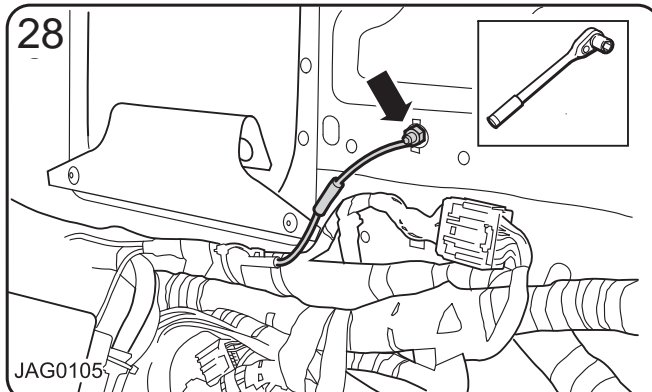
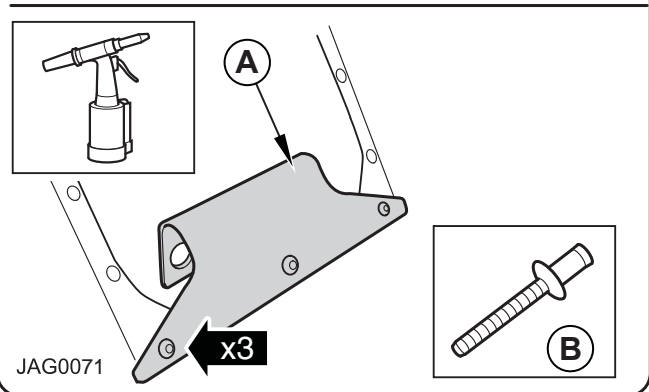
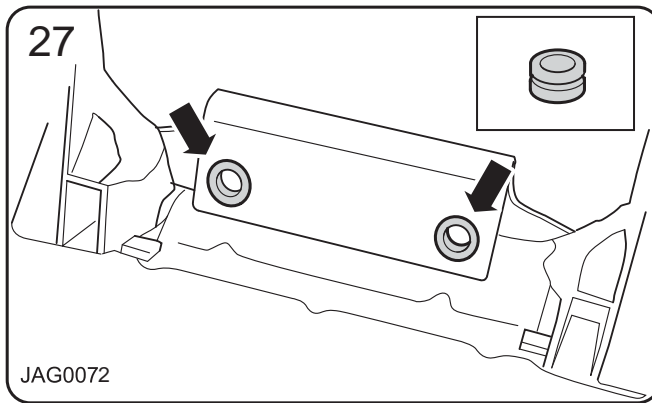
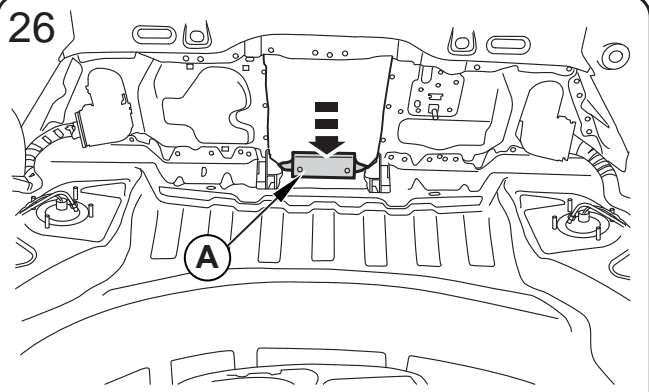
C2D23137



FITTING INSTRUCTIONS. INSTRUCTIONS DE MONTAGE. EINBAUANLEITUNG.
 ISTRUZIONI DI MONTAGGIO. INSTRUCCIONES DE MOTAJE.
 MONTAGE-INSTRUCTIES. INSTRUCOES DE MONTAGEM.
 Инструкции по установке. 取扱説明書. 装配方法说明

XJ

**Ski Hatch. Trappe à skis. Skidurchreiche. Trampilla para esquíes.
 Compartimento portasci. スキーハッチ. Лючок для длинномеров
 в спинке заднего сиденья. 滑雪板舱盖. Skiluik. Escotilha de esqui.**



JAF 0036 (10) - 2E

CW9M-454A94-AA

MY 2012

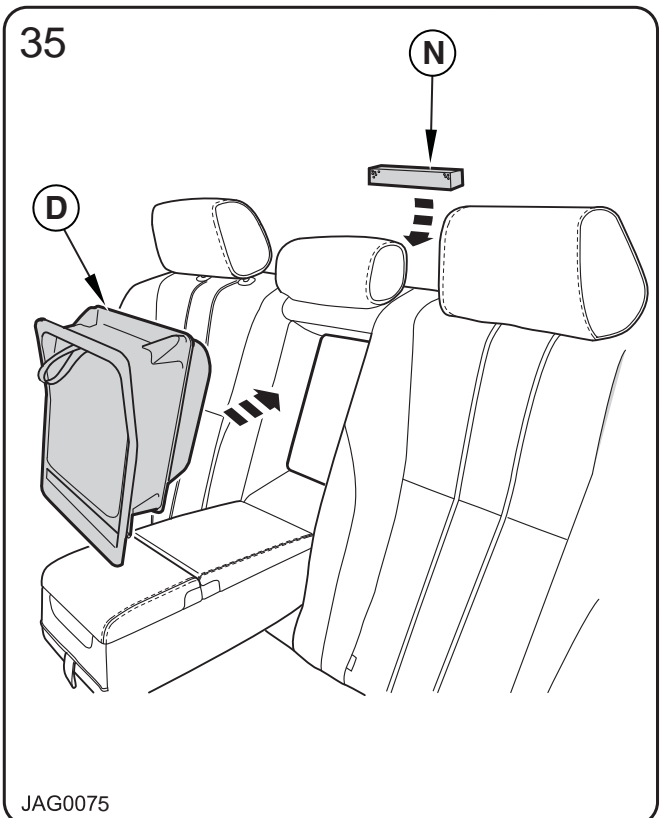
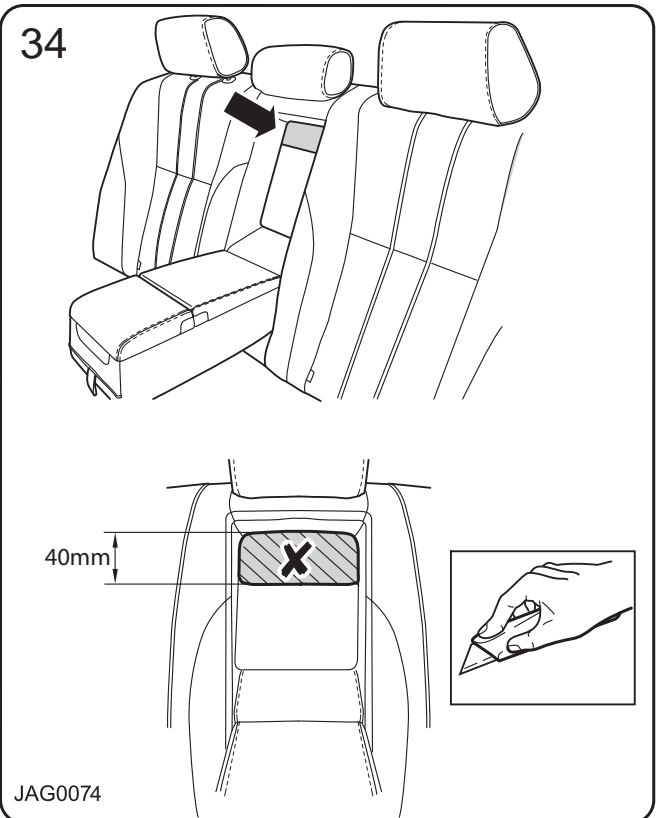
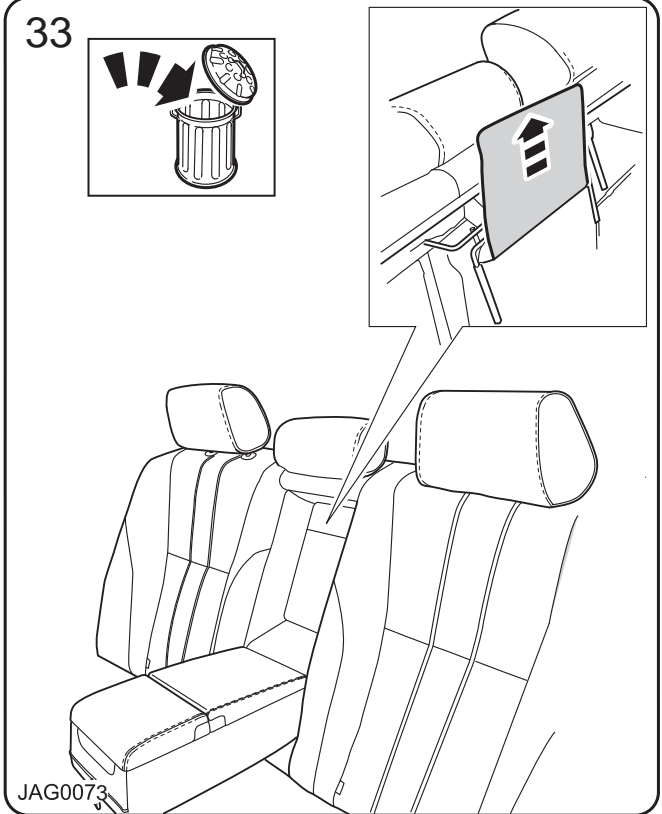
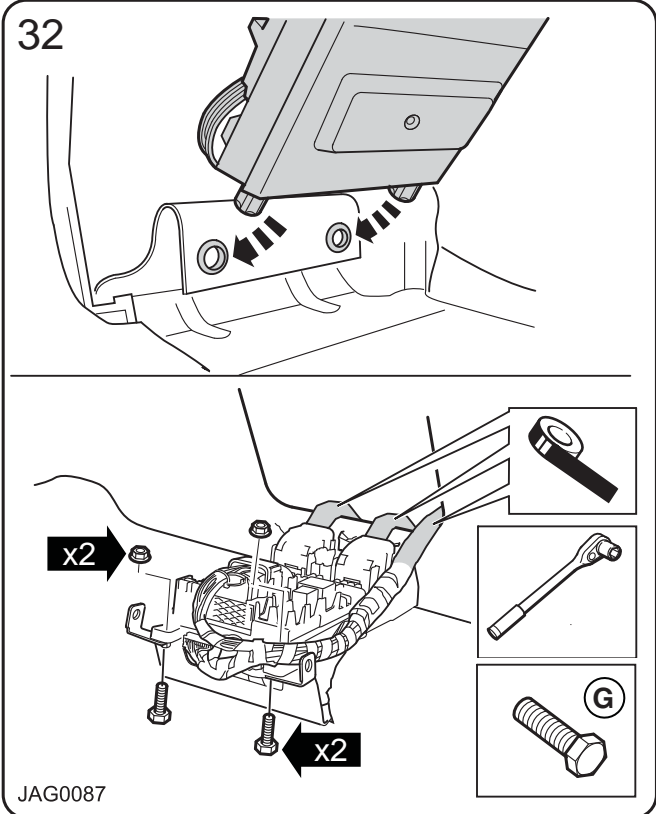
Part No. **C2D23137**



FITTING INSTRUCTIONS. INSTRUCTIONS DE MONTAGE. EINBAUANLEITUNG.
 ISTRUZIONI DI MONTAGGIO. INSTRUCCIONES DE MOTAJE.
 MONTAGE-INSTRUCTIES. INSTRUCOES DE MONTAGEM.
 Инструкции по установке. 取扱説明書. 装配方法说明

XJ

Ski Hatch. Trappe à skis. Skidurchreiche. Trampilla para esquíes.
Compartimento portasci. スキーハッチ. Лючок для длинномеров
в спинке заднего сиденья. 滑雪板舱盖. Skiluk. Escotilha de esqui.



JAF 0036 (10) - 2E

CW9M-454A94-AA

MY 2012

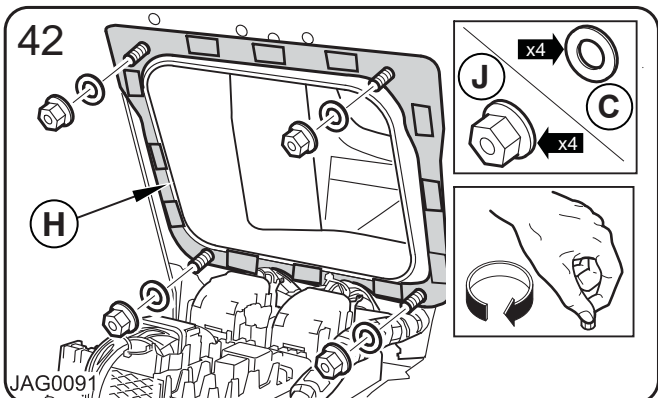
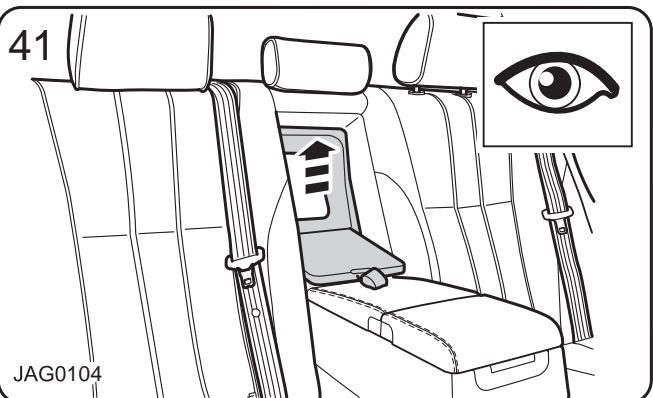
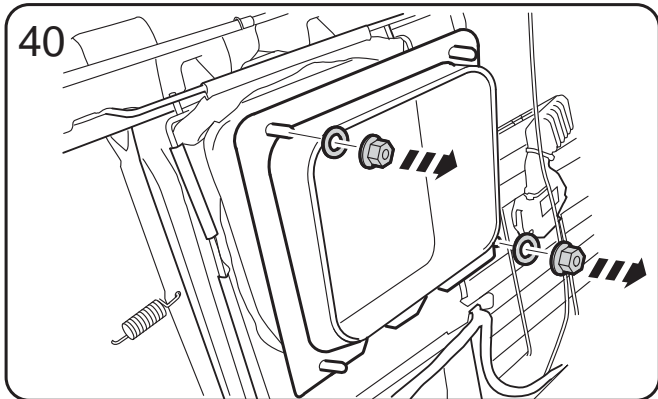
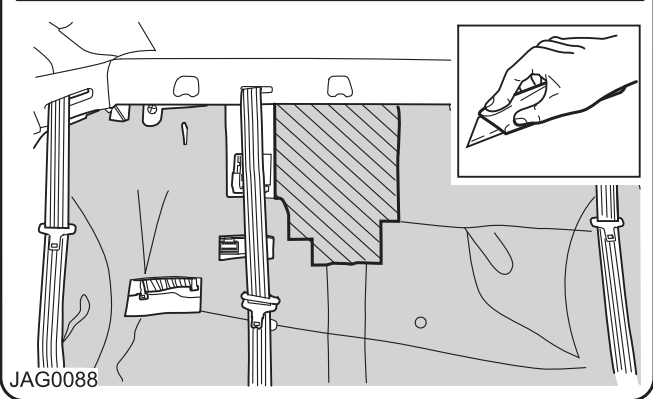
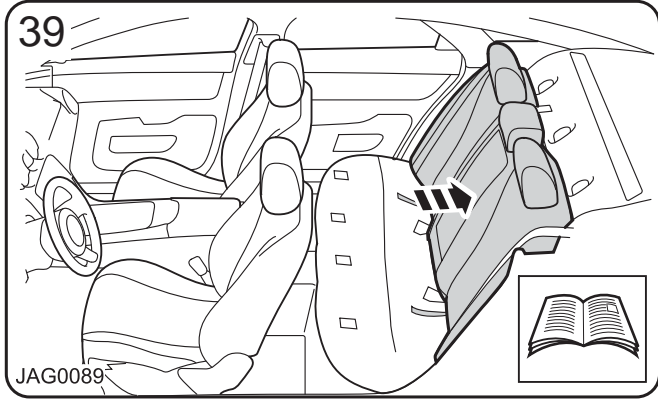
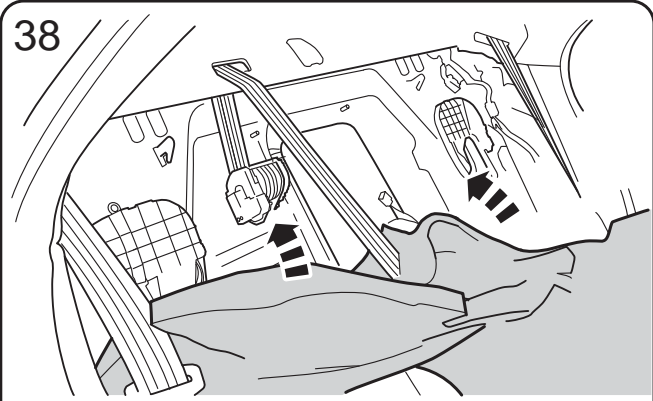
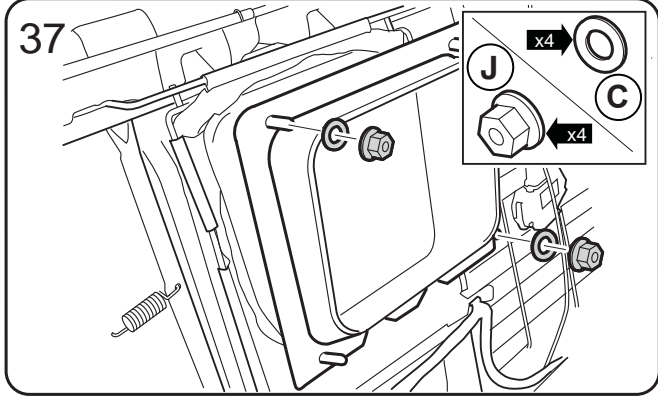
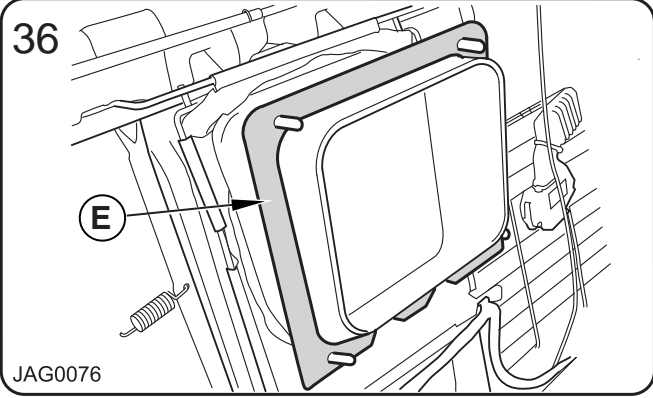
Part No. **C2D23137**



FITTING INSTRUCTIONS. INSTRUCTIONS DE MONTAGE. EINBAUANLEITUNG.
 ISTRUZIONI DI MONTAGGIO. INSTRUCCIONES DE MOTAJE.
 MONTAGE-INSTRUCTIES. INSTRUCOES DE MONTAGEM.
 Инструкции по установке. 取扱説明書. 装配方法说明

XJ

**Ski Hatch. Trappe à skis. Skidurchreiche. Trampilla para esquíes.
 Compartimento portasci. スキーハッチ. Лючок для длинномеров
 в спинке заднего сиденья. 滑雪板舱盖. Skiluk. Escotilha de esqui.**



JAF 0036 (10) - 2E

CW9M-454A94-AA

MY 2012

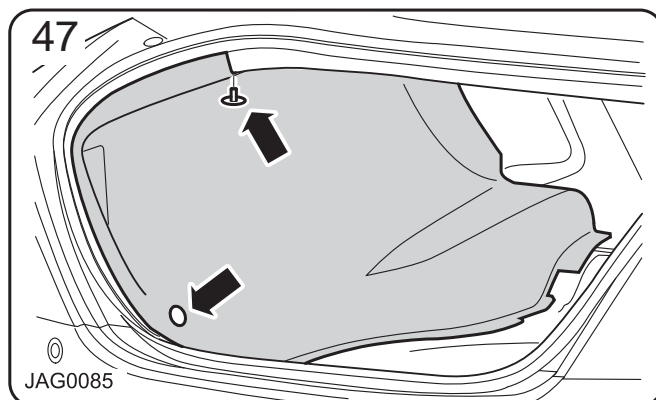
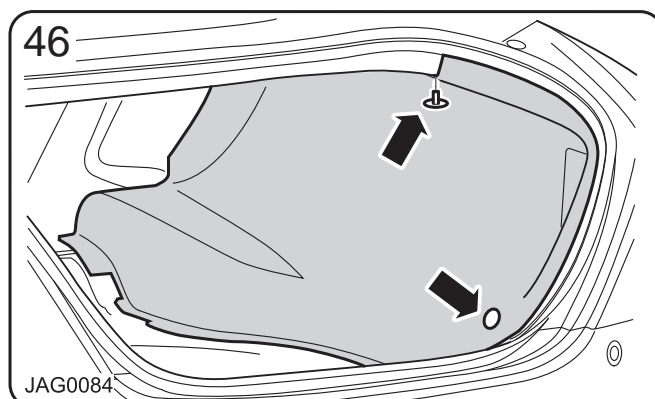
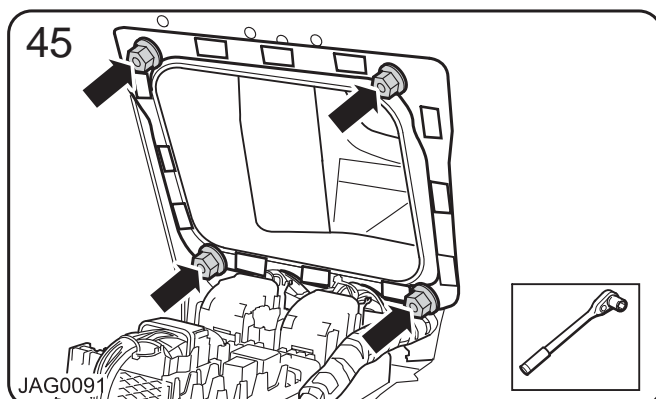
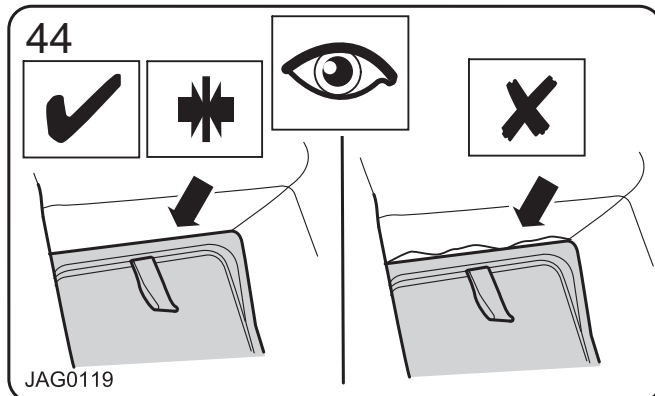
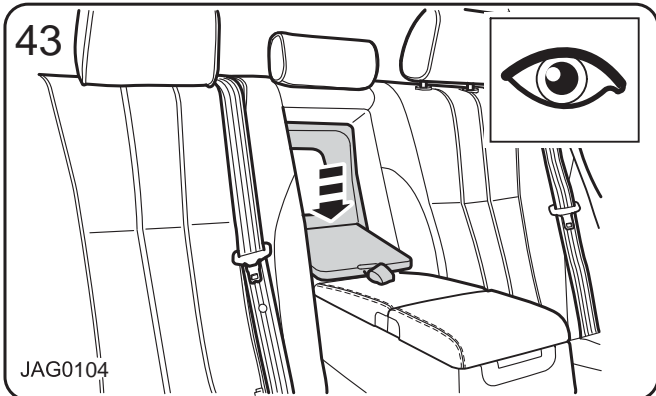
Part No. **C2D23137**



FITTING INSTRUCTIONS. INSTRUCTIONS DE MONTAGE. EINBAUANLEITUNG.
ISTRUZIONI DI MONTAGGIO. INSTRUCCIONES DE MONTAJE.
MONTAGE-INSTRUCTIES. INSTRUCOES DE MONTAGEM.
Инструкции по установке. 取扱説明書. 装配方法说明

XJ

**Ski Hatch. Trappe à skis. Skidurchreiche. Trampilla para esquíes.
Compartimento portasci. スキーハッチ. Лючок для длинномеров
в спинке заднего сиденья. 滑雪板舱盖. Skiluk. Escotilha de esqui.**



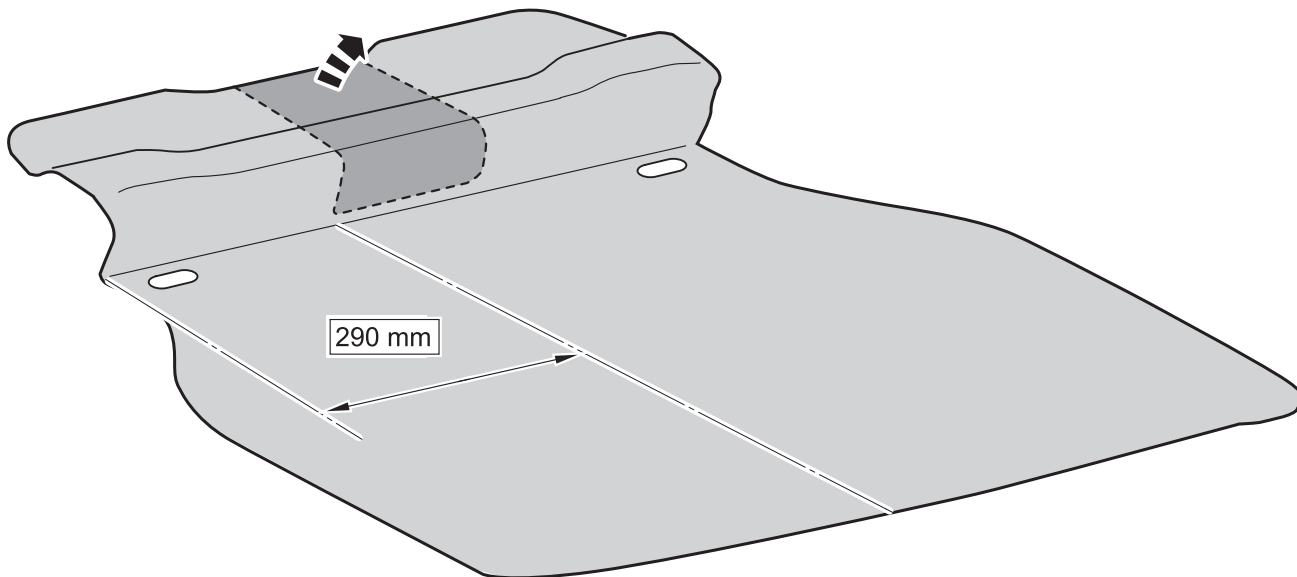
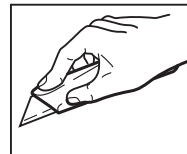


FITTING INSTRUCTIONS. INSTRUCTIONS DE MONTAGE. EINBAUANLEITUNG.
 ISTRUZIONI DI MONTAGGIO. INSTRUCCIONES DE MONTAJE.
 MONTAGE-INSTRUCTIES. INSTRUCOES DE MONTAGEM.
 Инструкции по установке. 取扱説明書. 装配方法说明

XJ

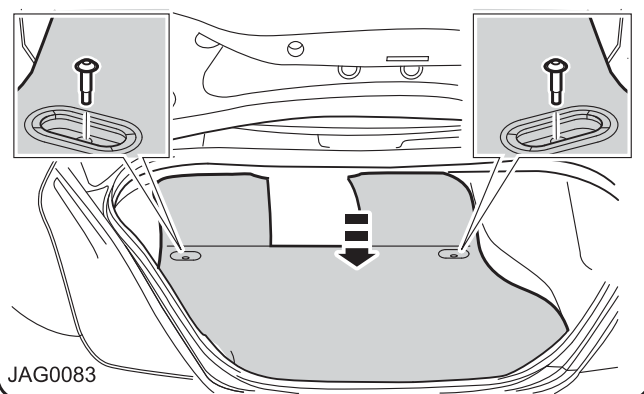
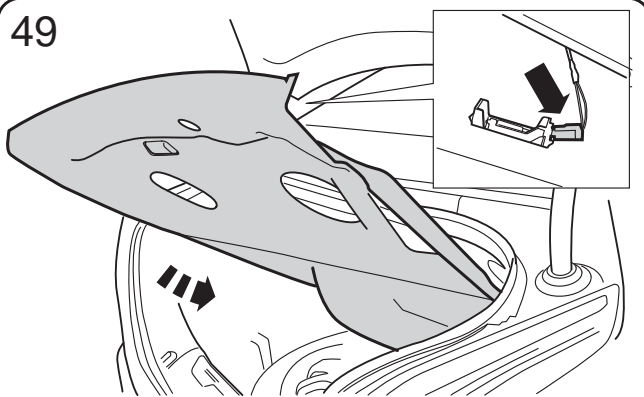
Ski Hatch. Trappe à skis. Skidurchreiche. Trampilla para esquíes.
Compartimento portasci. スキーハッチ. Лючок для длинномеров
в спинке заднего сиденья. 滑雪板舱盖. Skiluk. Escotilha de esqui.

48



JAG0047

49

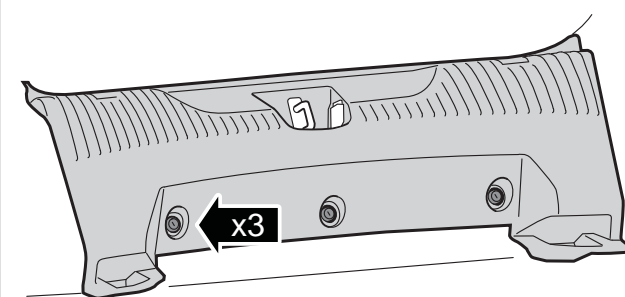
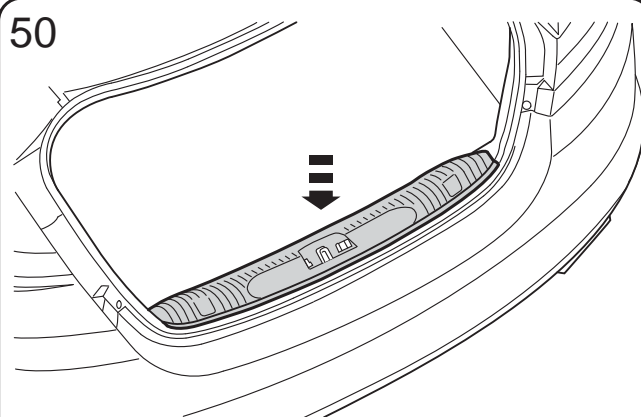


JAG0083

JAF 0036 (10) - 2E

MY 2012

50



JAG0120

CW9M-454A94-AA

Part No.

C2D23137

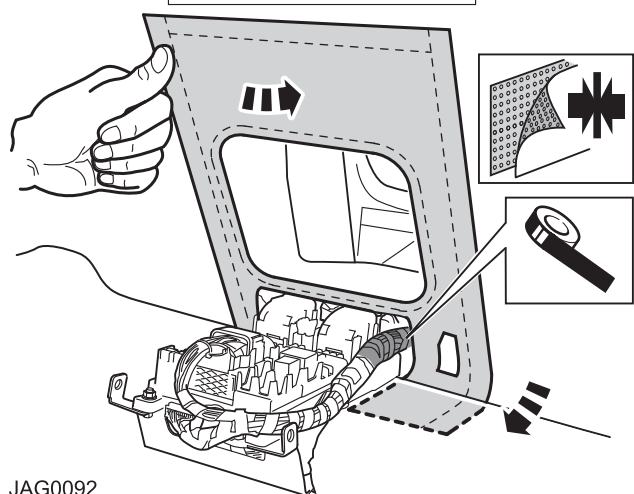
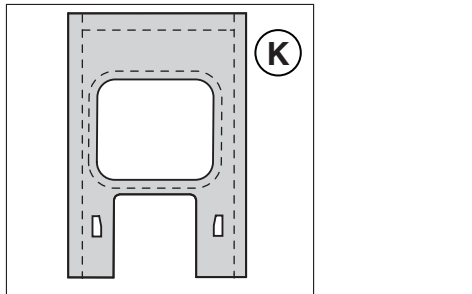


FITTING INSTRUCTIONS. INSTRUCTIONS DE MONTAGE. EINBAUANLEITUNG.
 ISTRUZIONI DI MONTAGGIO. INSTRUCCIONES DE MONTAJE.
 MONTAGE-INSTRUCTIES. INSTRUCOES DE MONTAGEM.
 Инструкции по установке. 取扱説明書. 装配方法说明

XJ

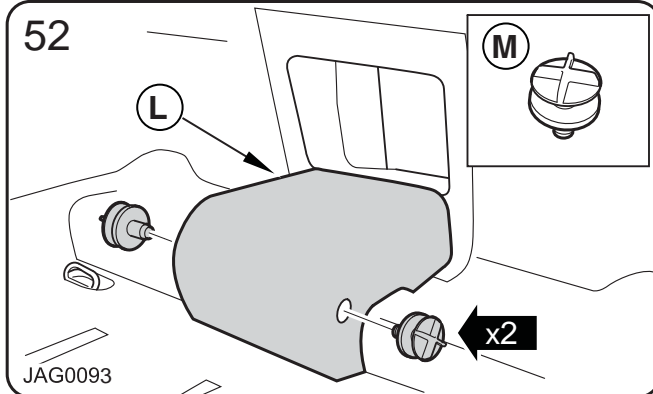
**Ski Hatch. Trappe à skis. Skidurchreiche. Trampilla para esquíes.
 Compartimento portasci. スキーハッチ. Лючок для длинномеров
 в спинке заднего сиденья. 滑雪板舱盖. Skiluk. Escotilha de esqui.**

51



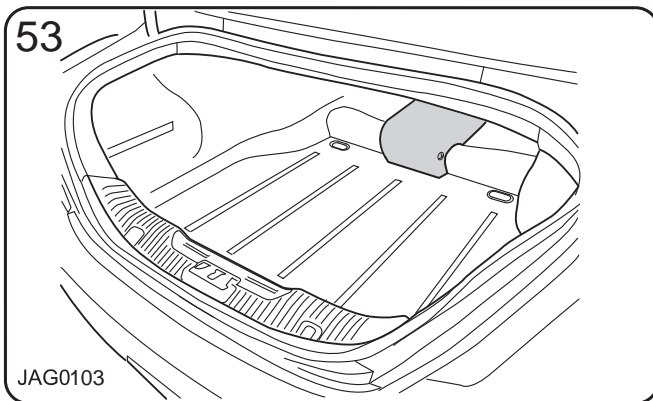
JAG0092

52



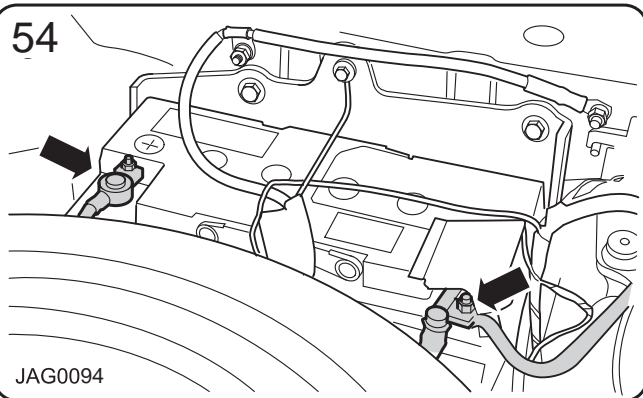
JAG0093

53



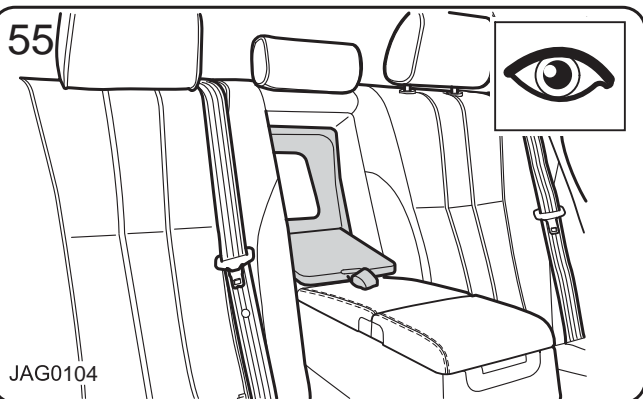
JAG0103

54



JAG0094

55



JAG0104

JAF 0036 (10) - 2E

MY 2012

CW9M-454A94-AA

Part No.

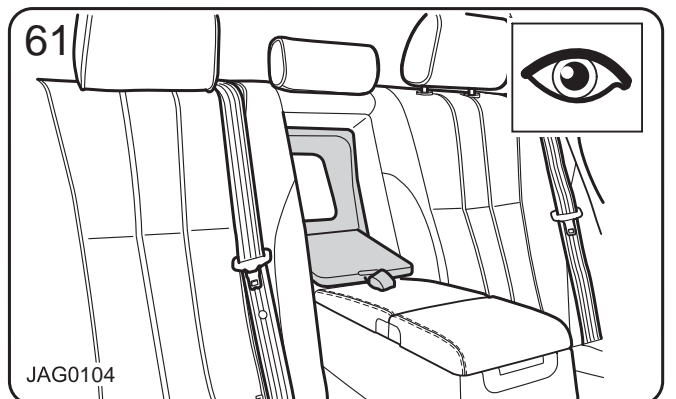
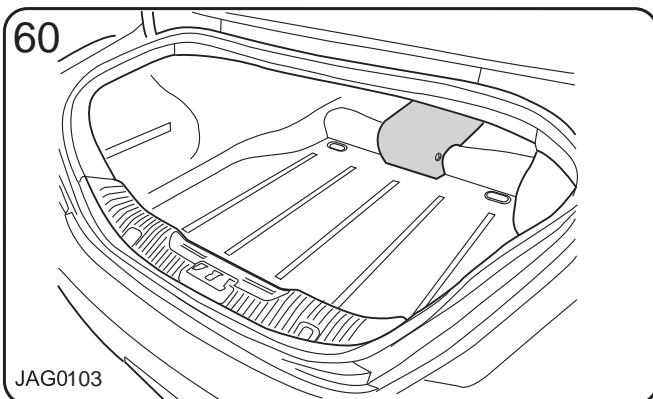
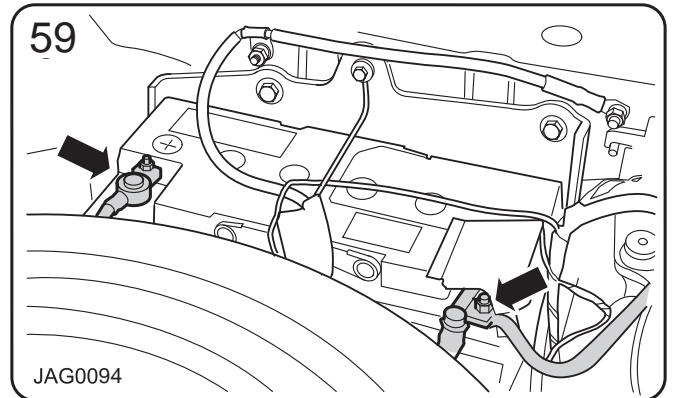
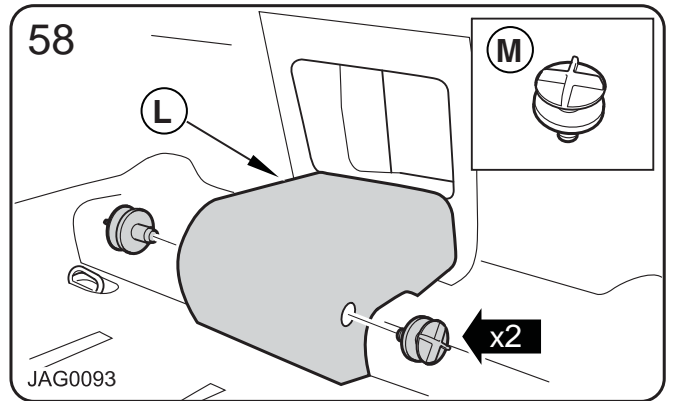
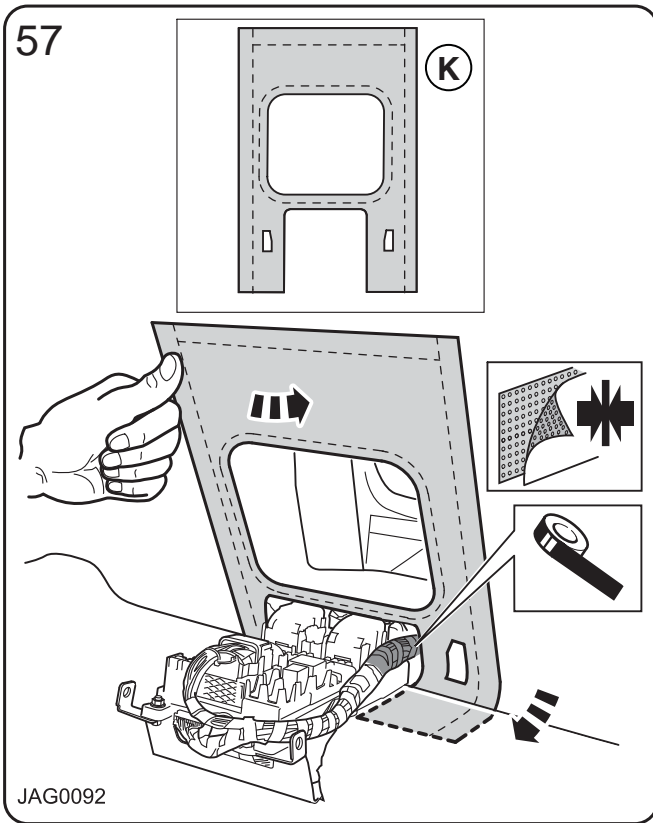
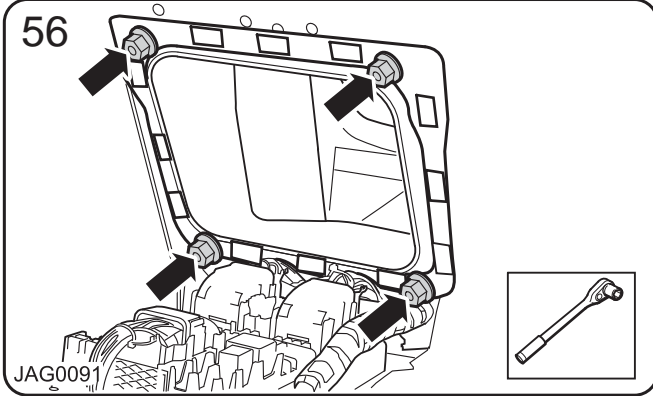
C2D23137



FITTING INSTRUCTIONS. INSTRUCTIONS DE MONTAGE. EINBAUANLEITUNG.
 ISTRUZIONI DI MONTAGGIO. INSTRUCCIONES DE MOTAJE.
 MONTAGE-INSTRUCTIES. INSTRUCOES DE MONTAGEM.
 Инструкции по установке. 取扱説明書. 装配方法说明

XJ

Ski Hatch. Trappe à skis. Skidurchreiche. Trampilla para esquíes.
Compartimento portasci. スキーハッチ. Лючок для длинномеров
в спинке заднего сиденья. 滑雪板舱盖. Skiluk. Escotilha de esqui.



JAF 0036 (10) - 2E

MY 2012

CW9M-454A94-AA

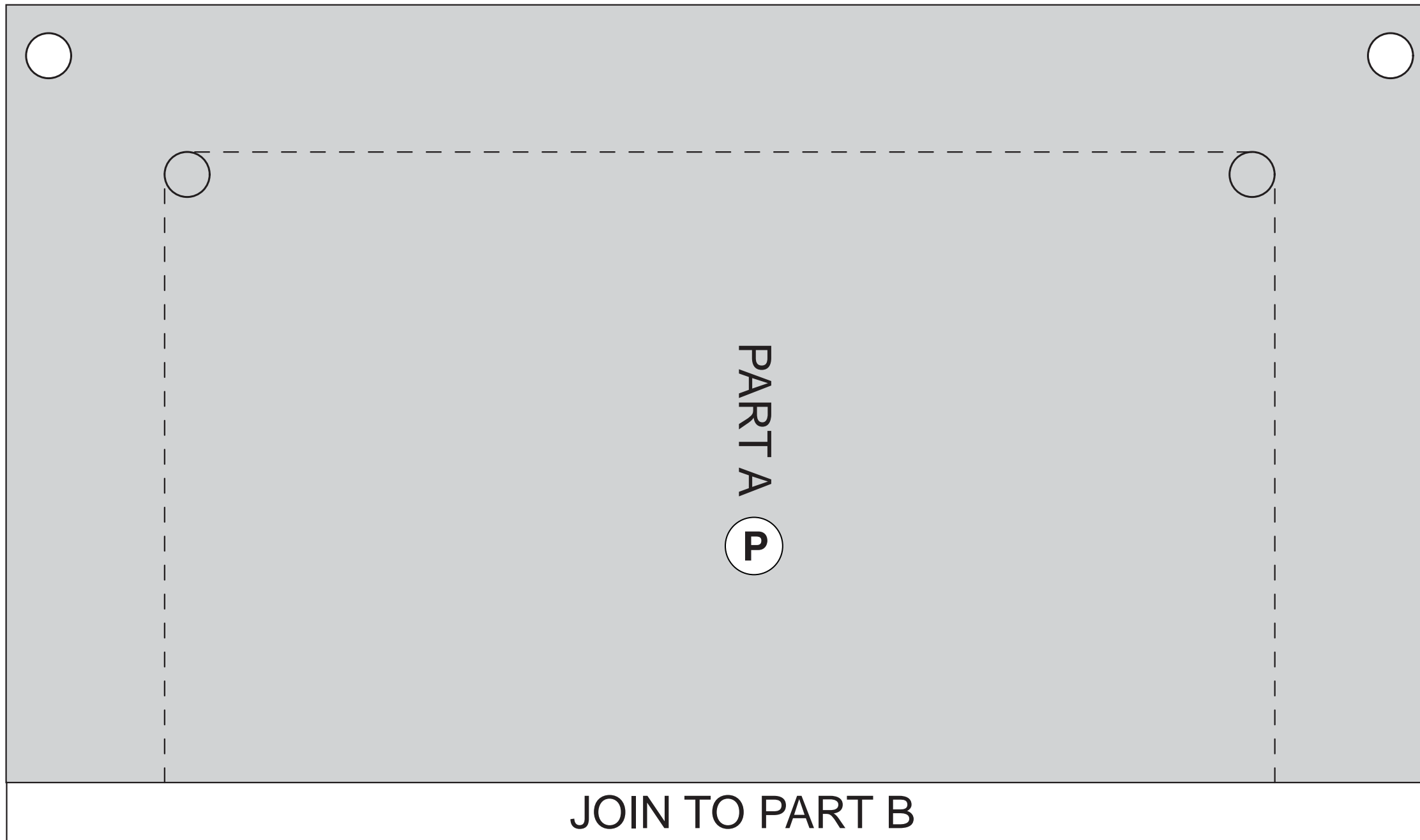
Part No. **C2D23137**



FITTING INSTRUCTIONS. INSTRUCTIONS DE MONTAGE. EINBAUANLEITUNG.
 ISTRUZIONI DI MONTAGGIO. INSTRUCCIONES DE MONTAJE.
 MONTAGE-INSTRUCTIES. INSTRUCOES DE MONTAGEM.
 Инструкции по установке. 取扱説明書. 装配方法说明

XJ

**Ski Hatch. Trappe à skis. Skidurchreiche. Trampilla para esquíes.
 Compartimento portasci. スキーハッチ. Лючок для длинномеров
 в спинке заднего сиденья. 滑雪板舱盖. Skiluk. Escotilha de esqui.**



JAF 0036 (10) - 2E

MY 2012

CW9M-454A94-AA

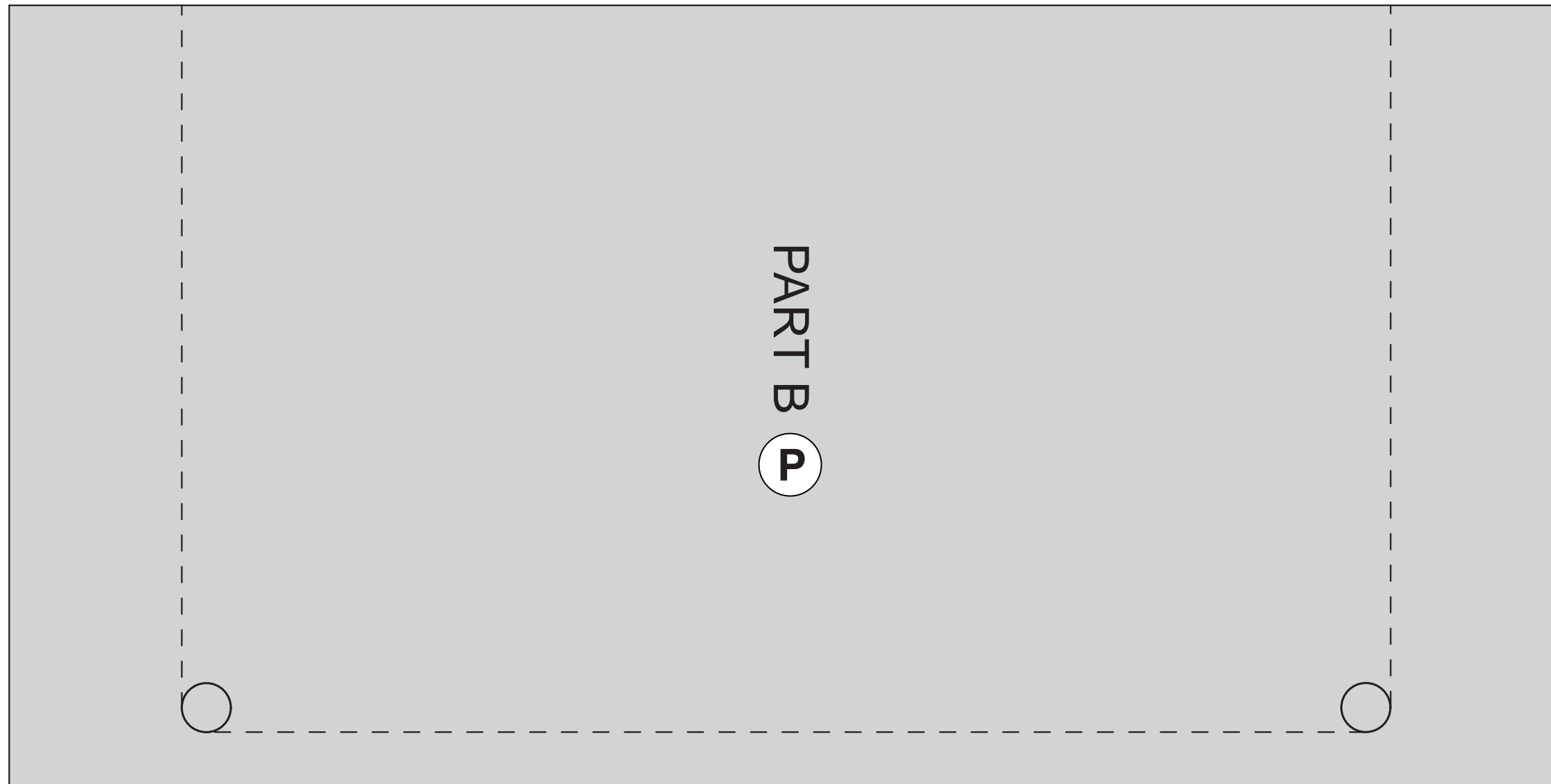
Part No. **C2D23137**



FITTING INSTRUCTIONS. INSTRUCTIONS DE MONTAGE. EINBAUANLEITUNG.
ISTRUZIONI DI MONTAGGIO. INSTRUCCIONES DE MONTAJE.
MONTAGE-INSTRUCTIES. INSTRUCOES DE MONTAGEM.
Инструкции по установке. 取扱説明書. 装配方法说明

XJ

**Ski Hatch. Trappe à skis. Skidurchreiche. Trampilla para esquíes.
Compartimento portasci. スキーハッチ. Лючок для длинномеров
в спинке заднего сиденья. 滑雪板舱盖. Skiluk. Escotilha de esqui.**



JAF 0036 (10) - 2E

MY 2012

CW9M-454A94-AA

Part No. **C2D23137**