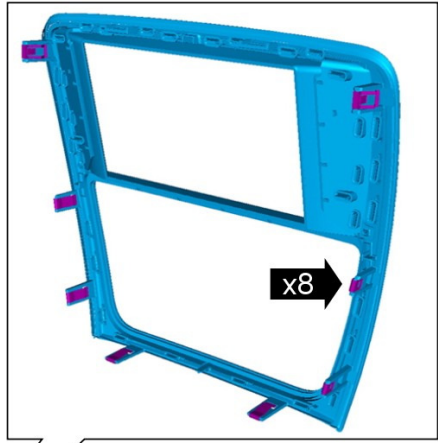
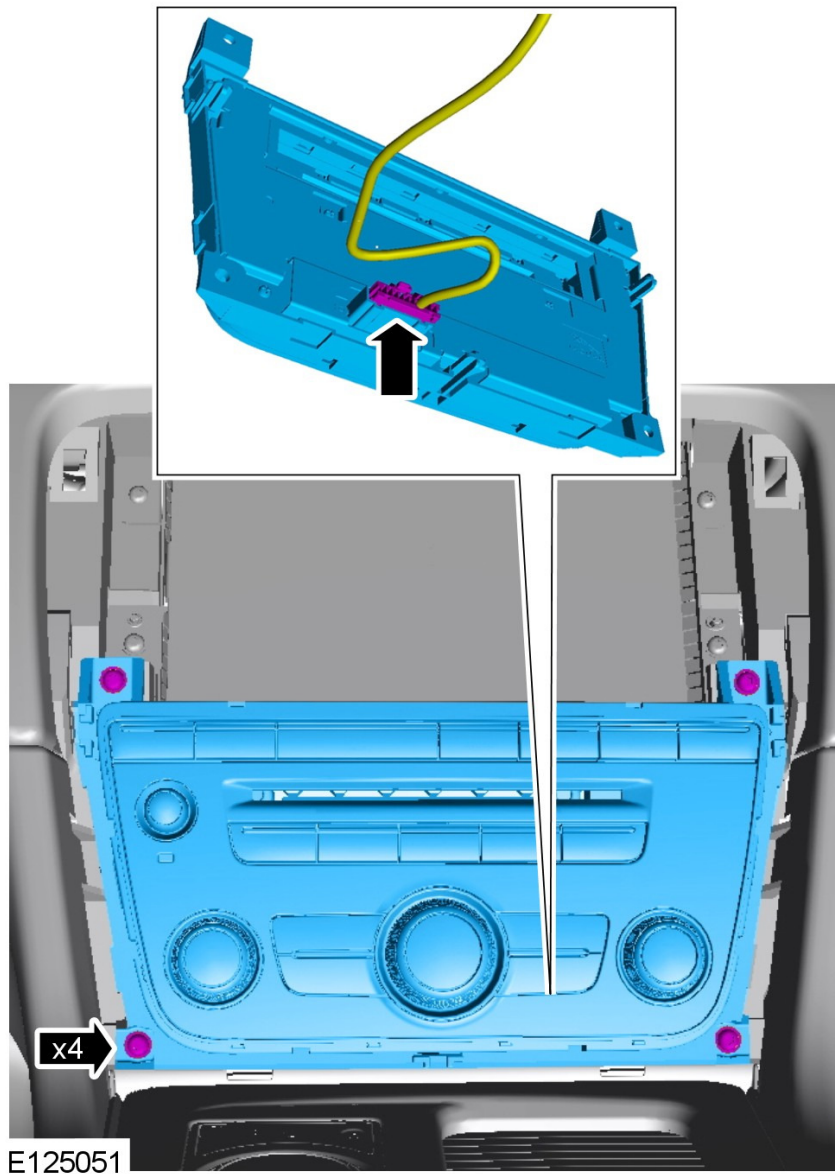


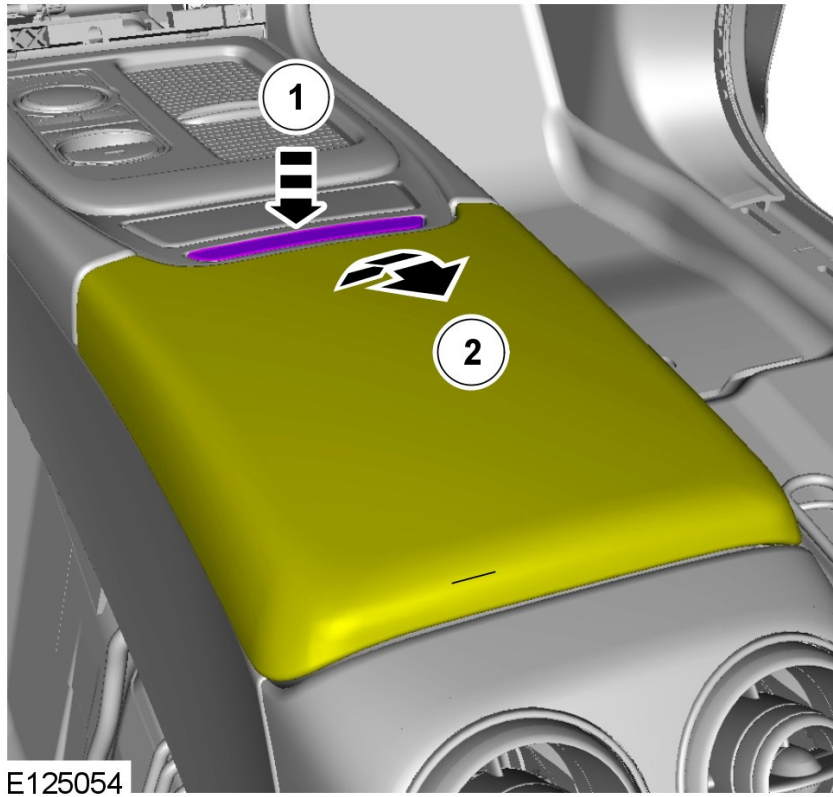
E125351



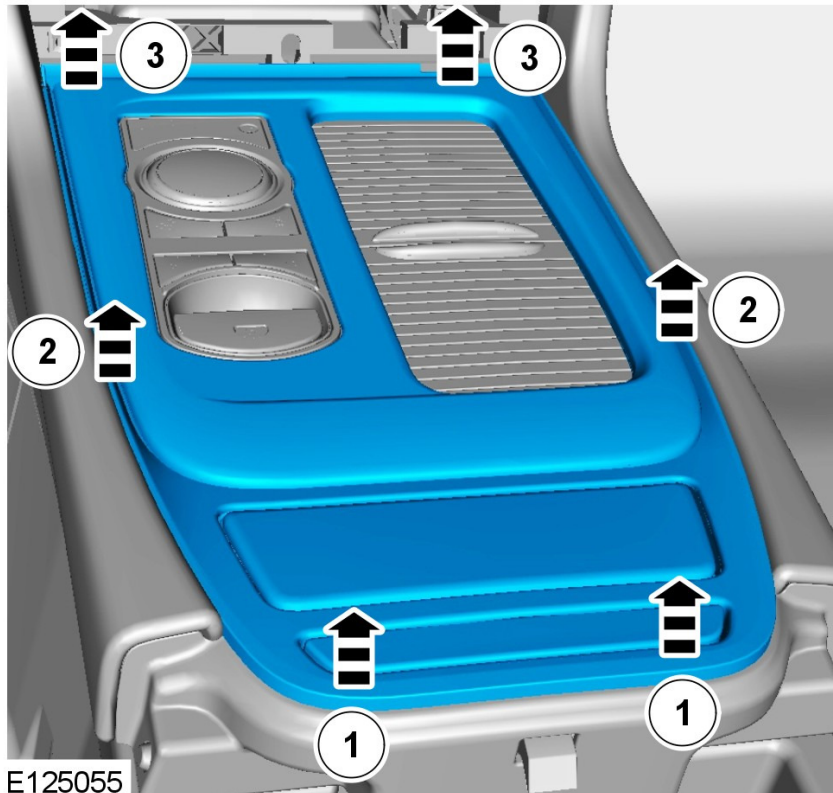
E125056



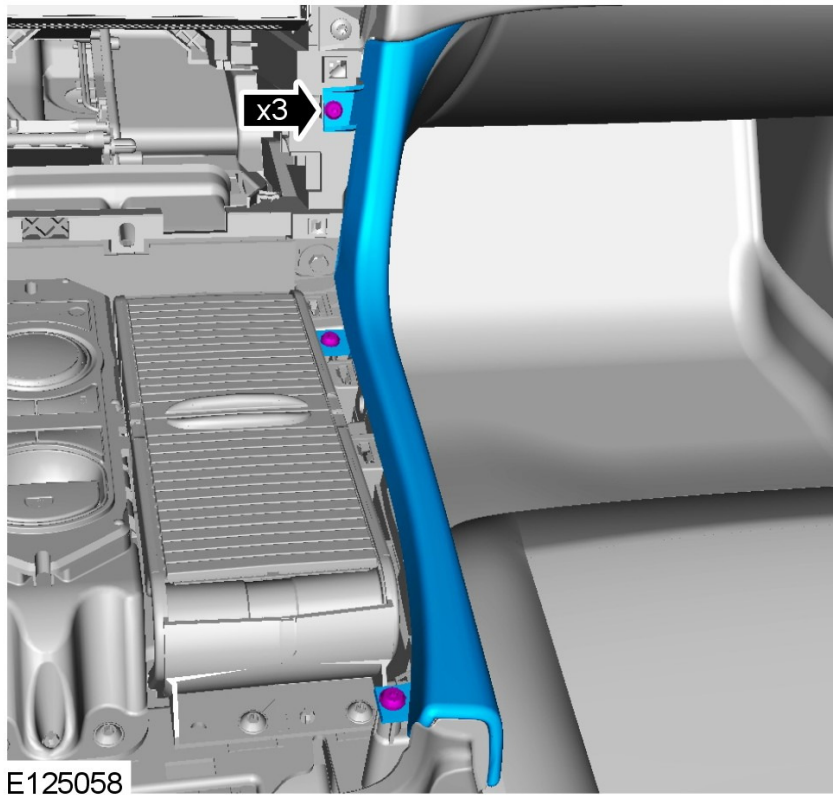
4 Nm



E125054

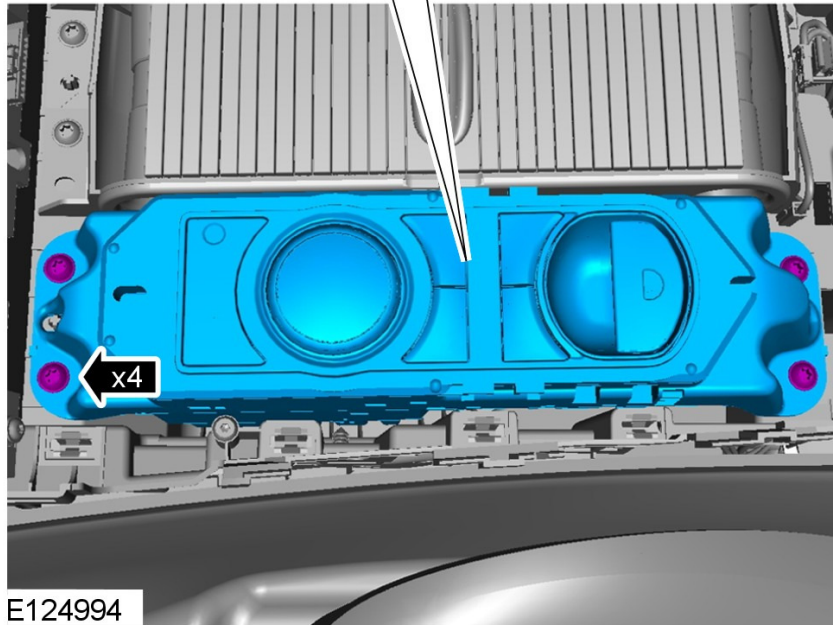
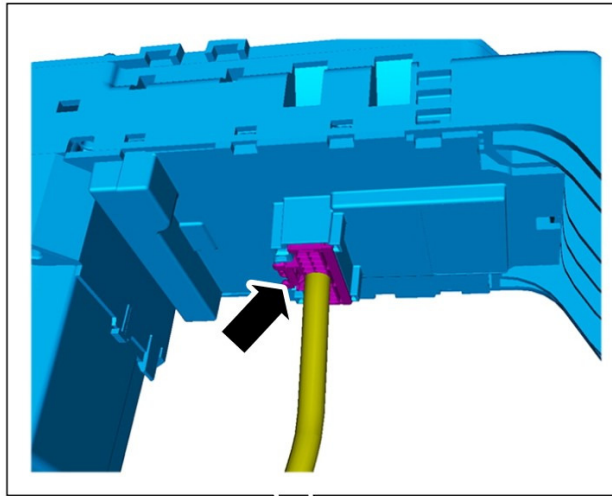


E125055



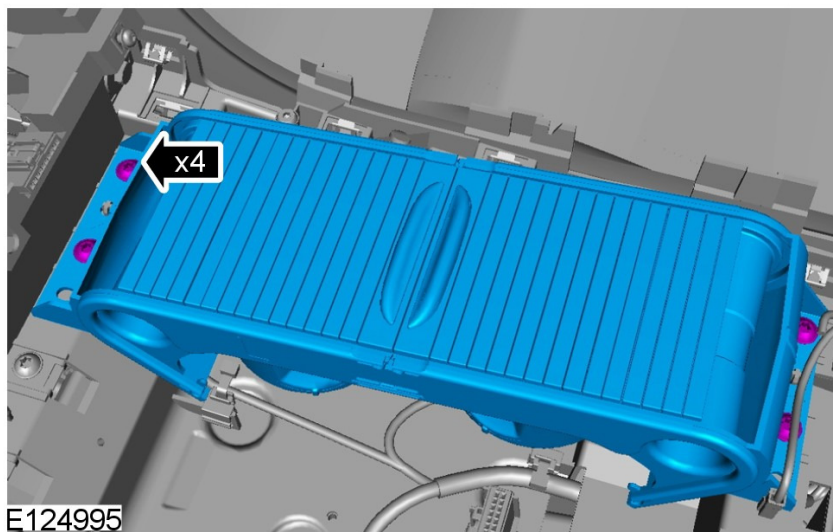
2.5 Nm





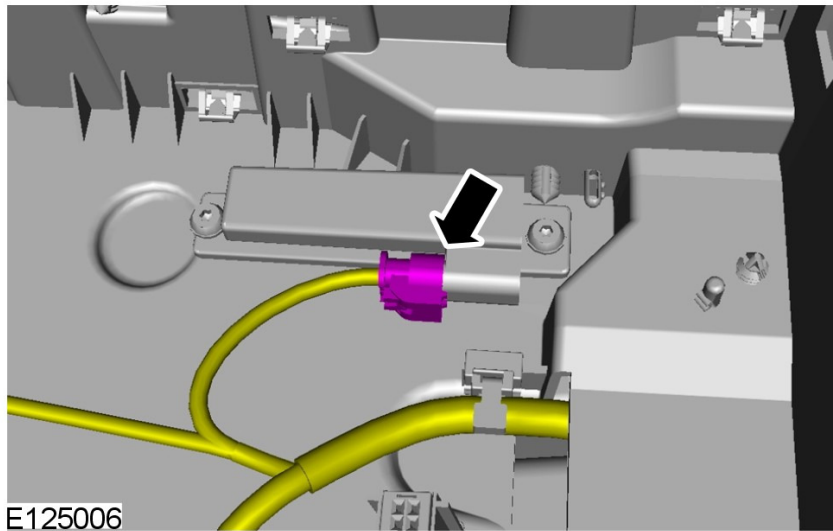
E124994

4 Nm

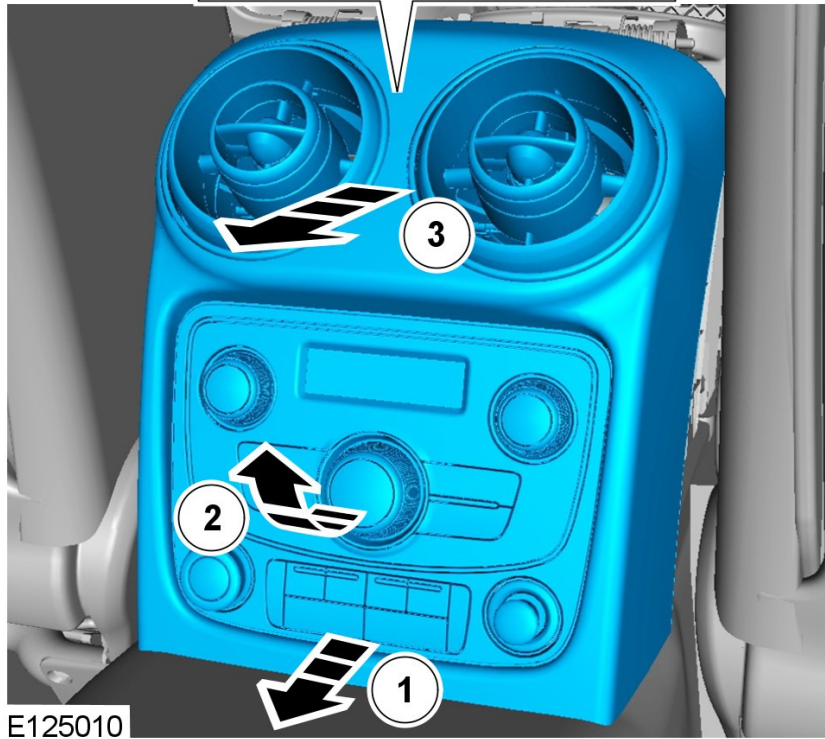
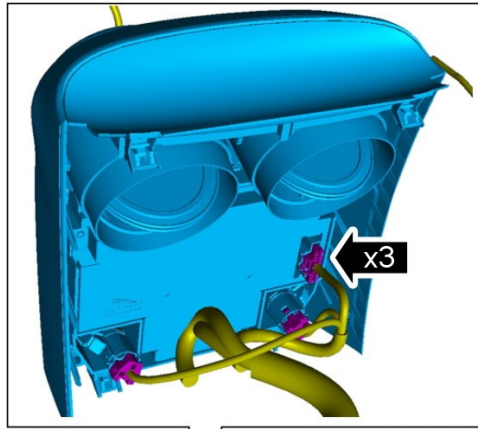


E124995

4 Nm

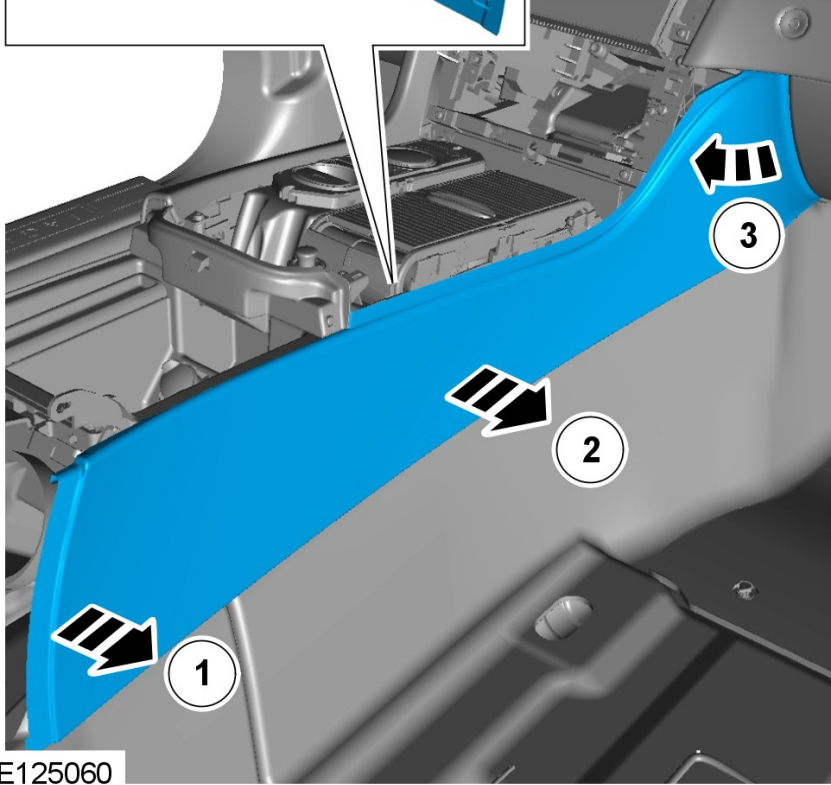
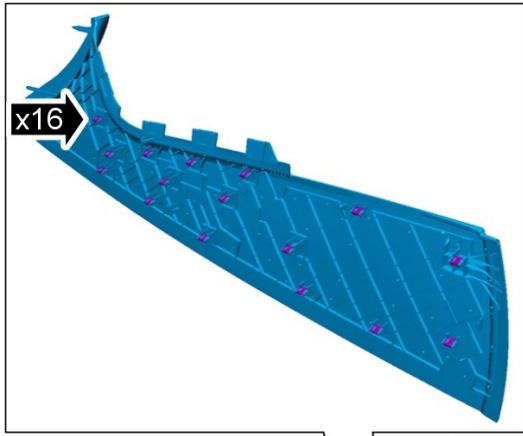


E125006

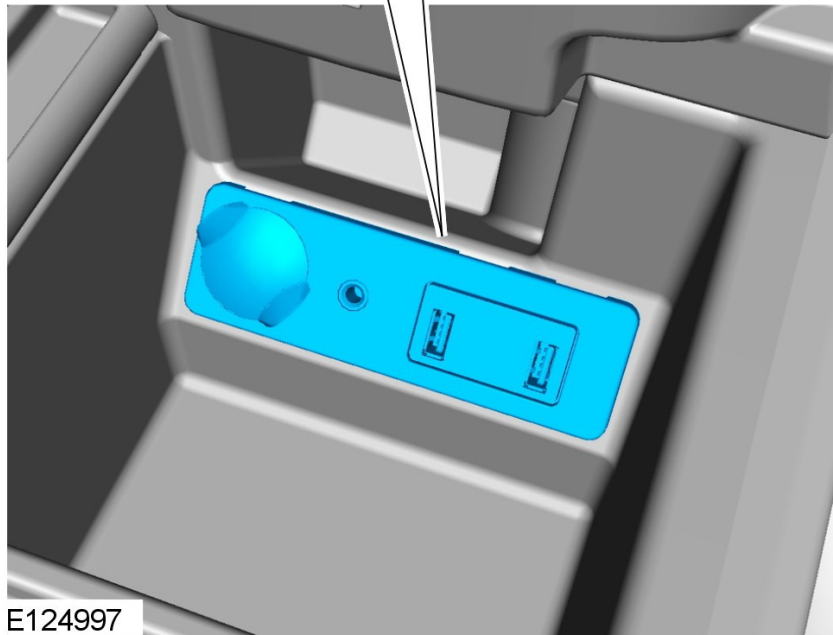
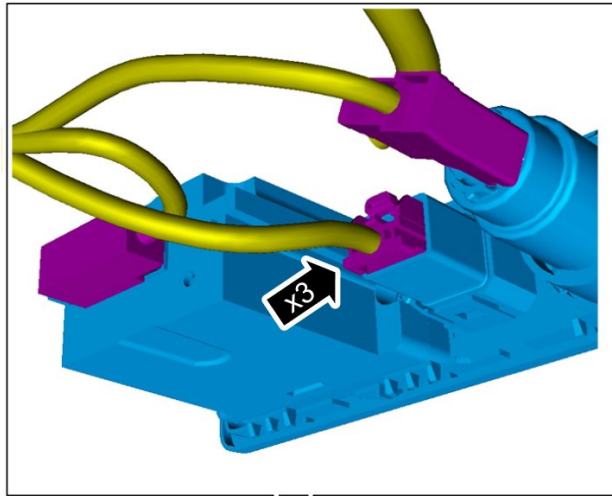


E125010





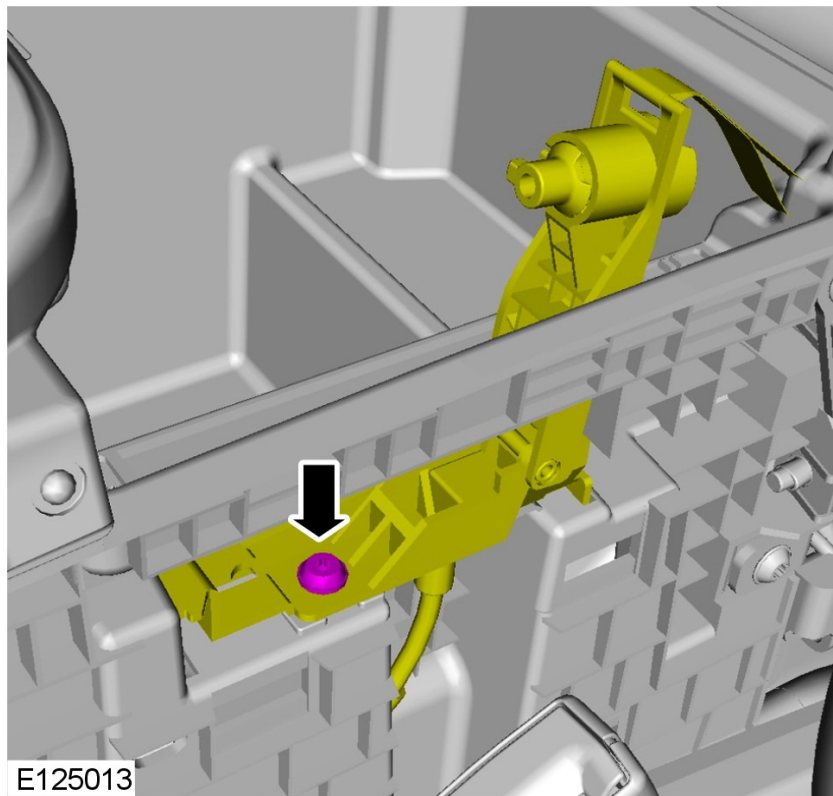
E125060



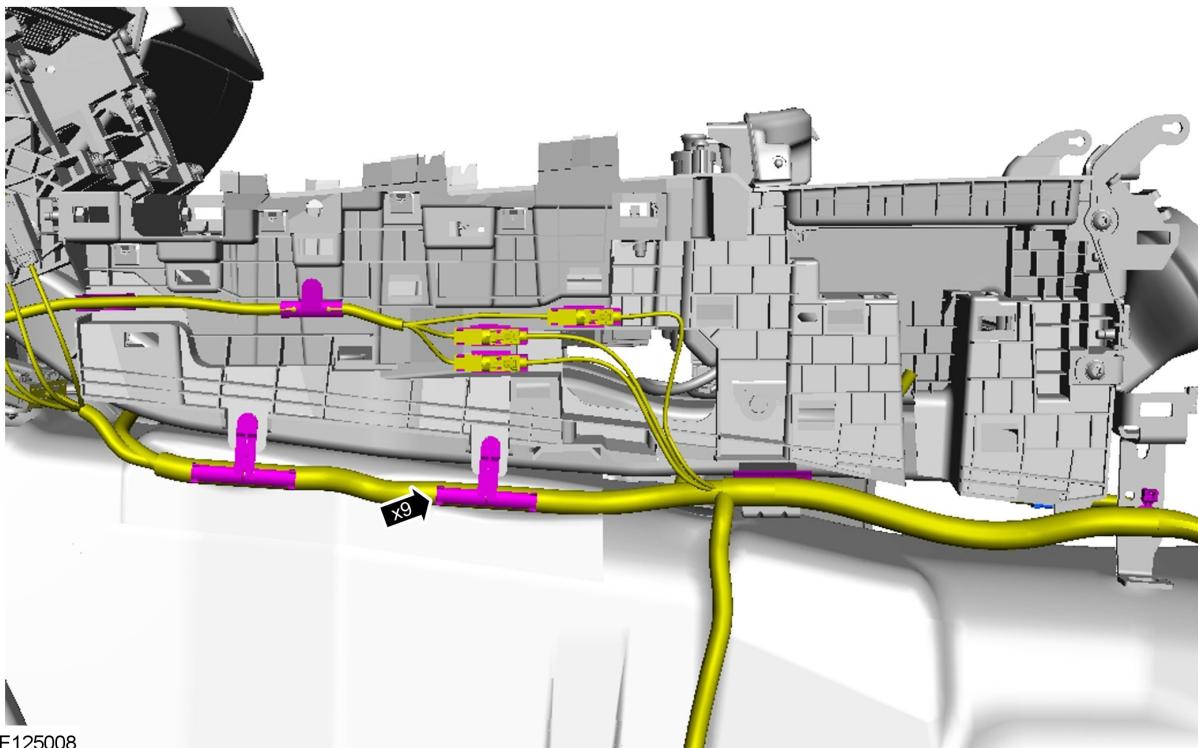
E124997

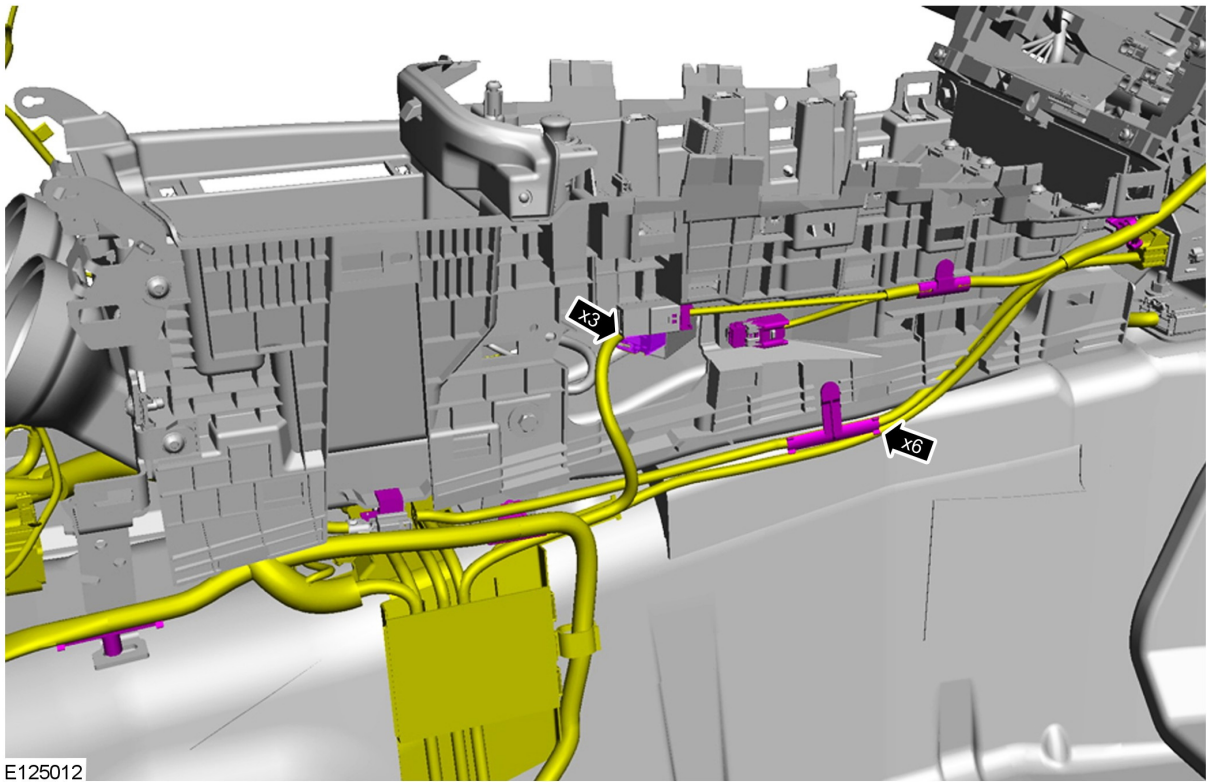


E125000

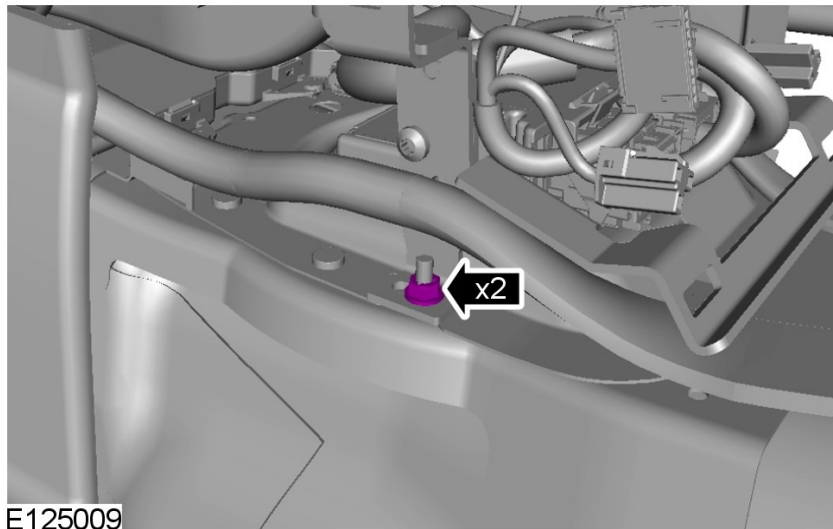


1 Nm



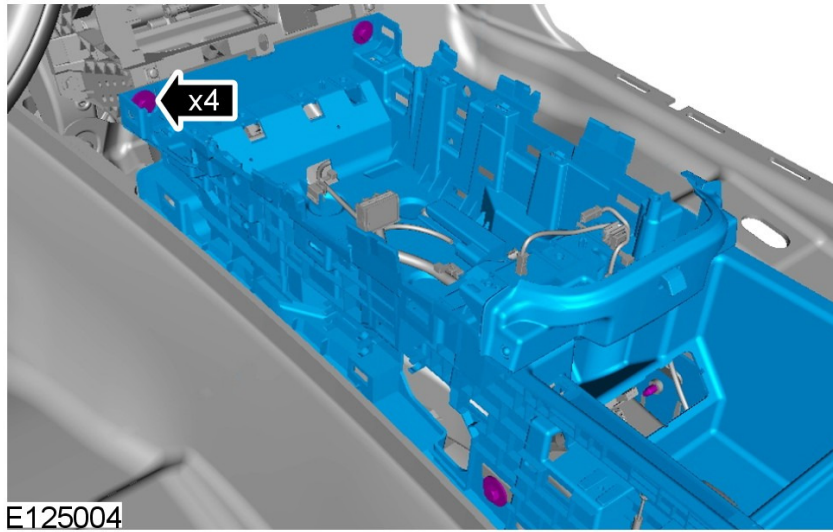


E125012



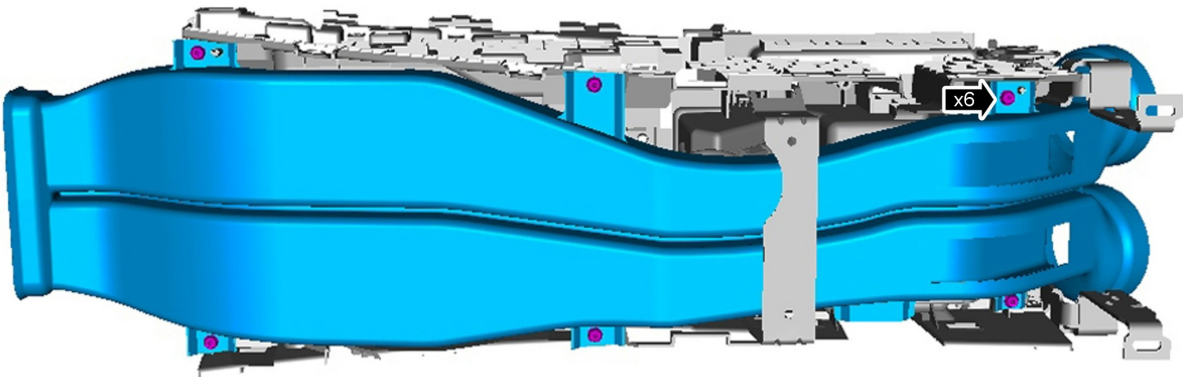
E125009

5 Nm



E125004

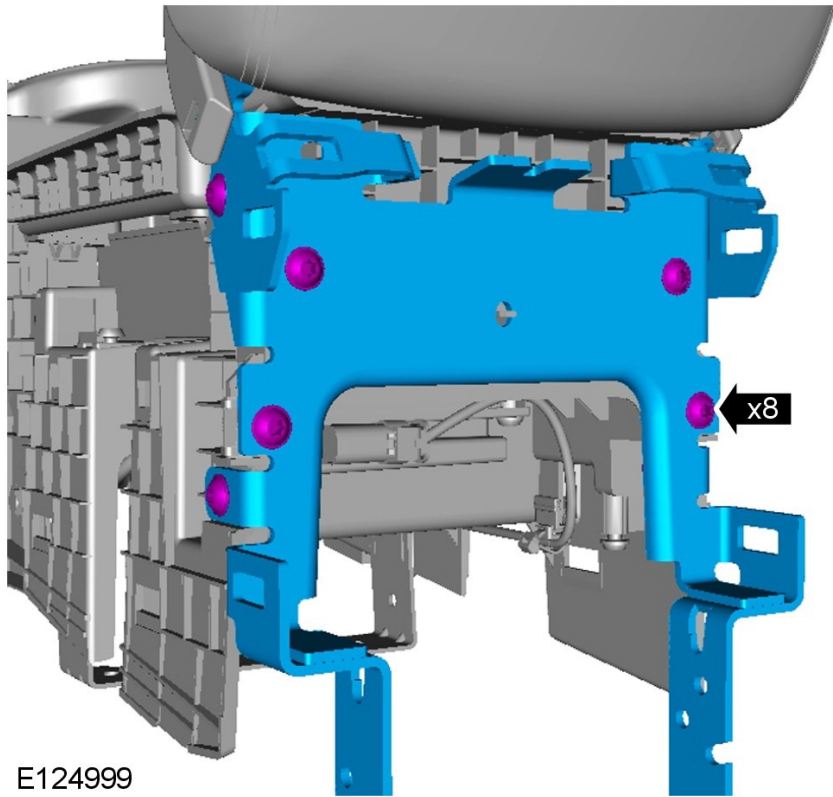
5 Nm



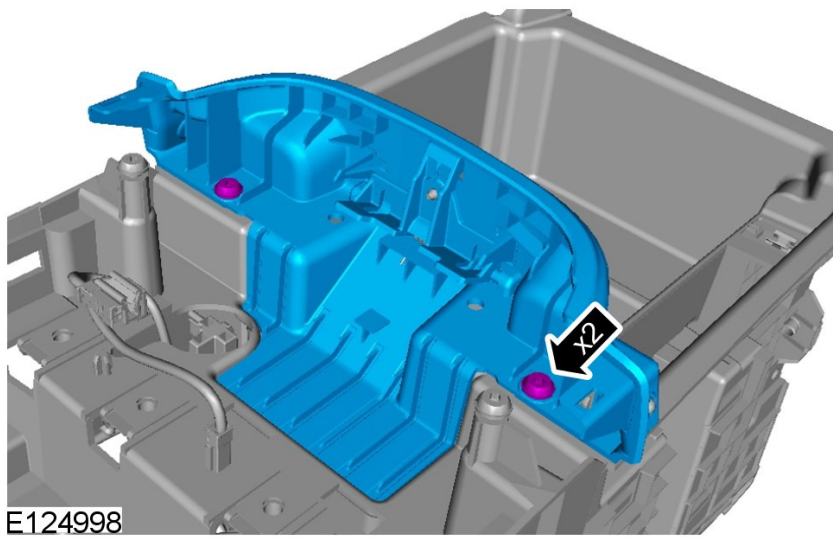
5 Nm

E124996



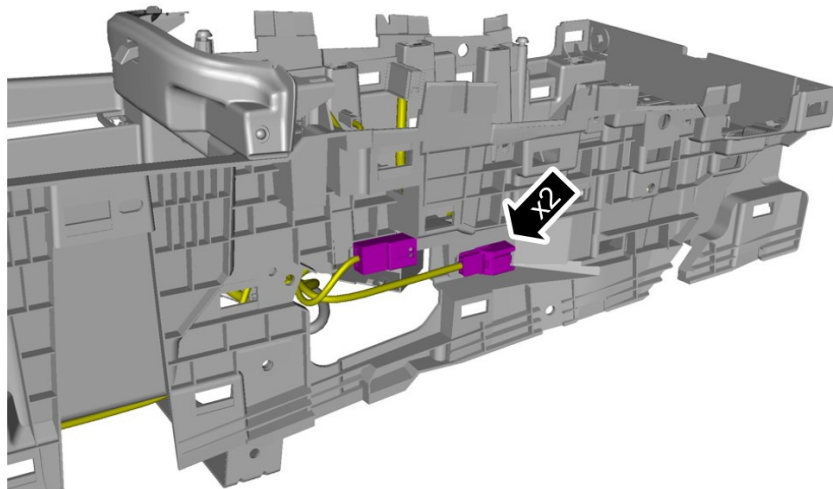


5 Nm

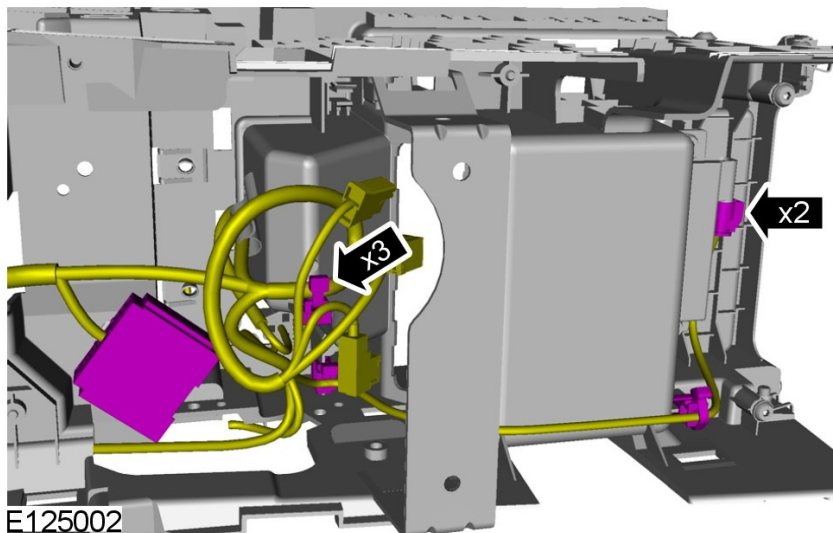


1 Nm

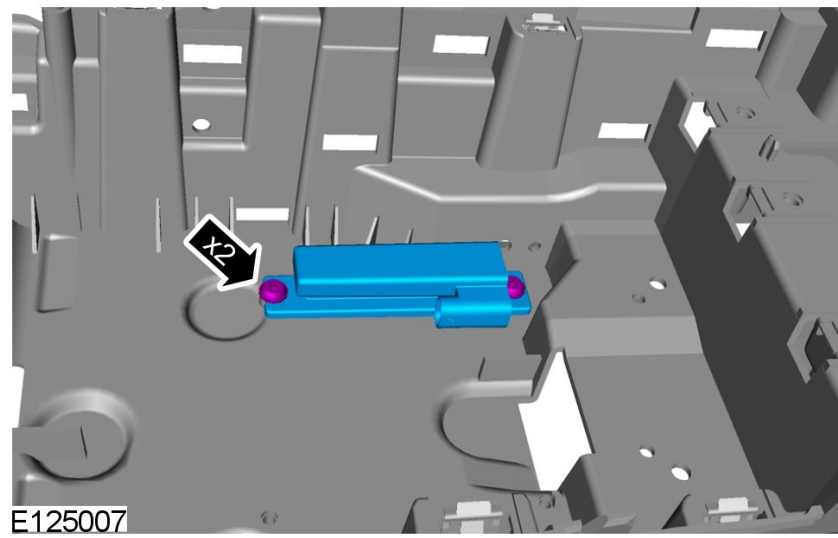
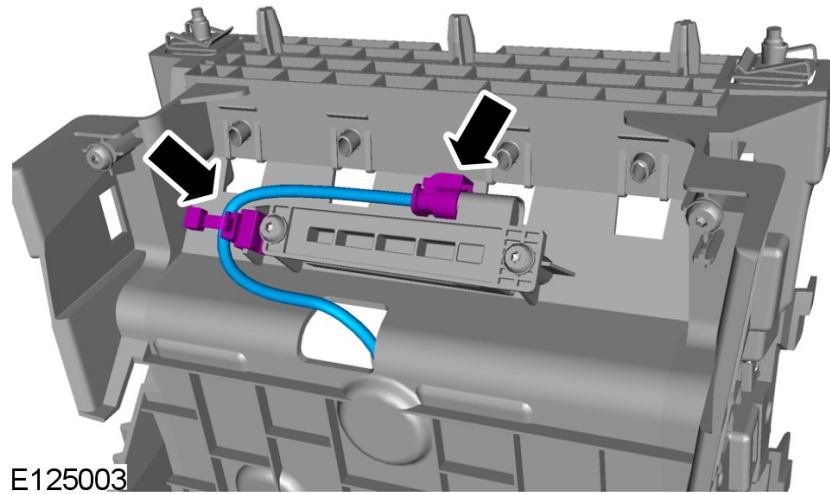




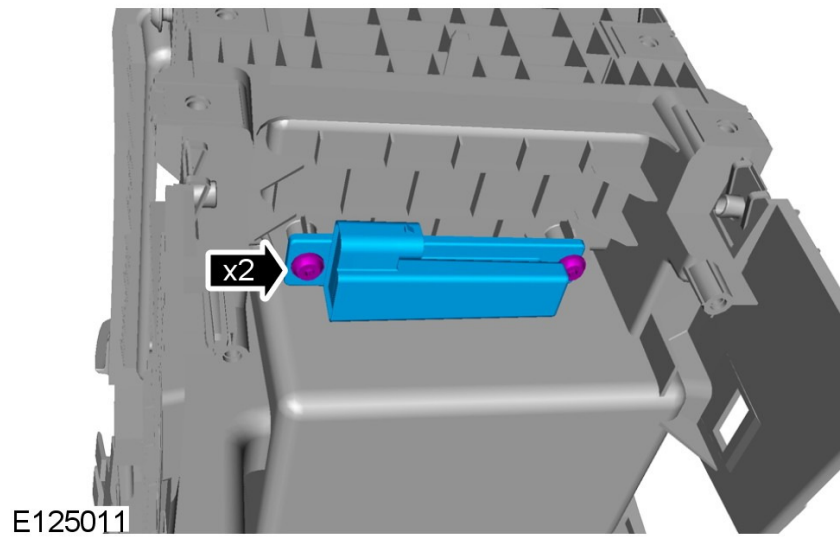
E125001



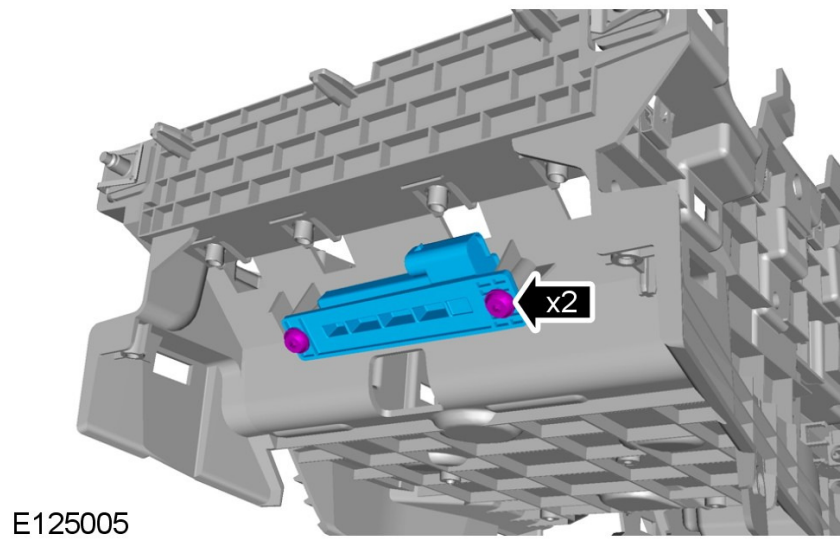
E125002



1 Nm



1 Nm



1 Nm