



FITTING INSTRUCTIONS. INSTRUCTIONS DE MONTAGE. EINBAUANLEITUNG.
ISTRUZIONI DI MONTAGGIO. INSTRUCCIONES DE MONTAJE.
MONTAGE-INSTRUCTIES. INSTRUCOES DE MONTAGEM.
Инструкции по установке. 取扱説明書. 装配方法说明

XK

XF

XJ

Carbon Fibre Mirror Caps

Coques de rétroviseurs extérieurs en fibre de carbone

Carbonfaser-Spiegelkappen

Calotta specchietto in fibra di carbonio

Bastidores de los retrovisores de fibra de carbono

Carbonvezel spiegelkappen

Tampas dos retrovisores em fibra de carbono

Обтекатели зеркал из углеродного волокна

カーボンファイバミラーキャップ

碳纤维后视镜壳盖

Jaguar accessory fitting instructions can be found at the URL below:

Les instructions de montage Jaguar sont disponibles à l'adresse Web ci-dessous :

Zu Einbauanweisungen für Jaguar-Zubehörteile siehe nachstehende URL:

Las instrucciones de montaje de accesorios de Jaguar se pueden encontrar en el URL siguiente:

Le istruzioni di montaggio accessori Jaguar si trovano all'indirizzo riportato qui sotto:

Jaguar アクセサリ取付け手順書は、以下のURLからアクセスできます :

Инструкции по установке аксессуаров Jaguar приведены на веб-сайте по следующему адресу:

可从以下链接获取捷豹附件装配方法说明:

De montage-instructies van Jaguar vindt u op de onderstaande website:

As instruções de montagem da Jaguar podem encontrar-se na URL a seguir:

www.ownerinfo.jaguar.com

JAF 0054 (10) - 1E

CW8M-17E701-AA / CW8M-17E702-AA

MY 2010 →

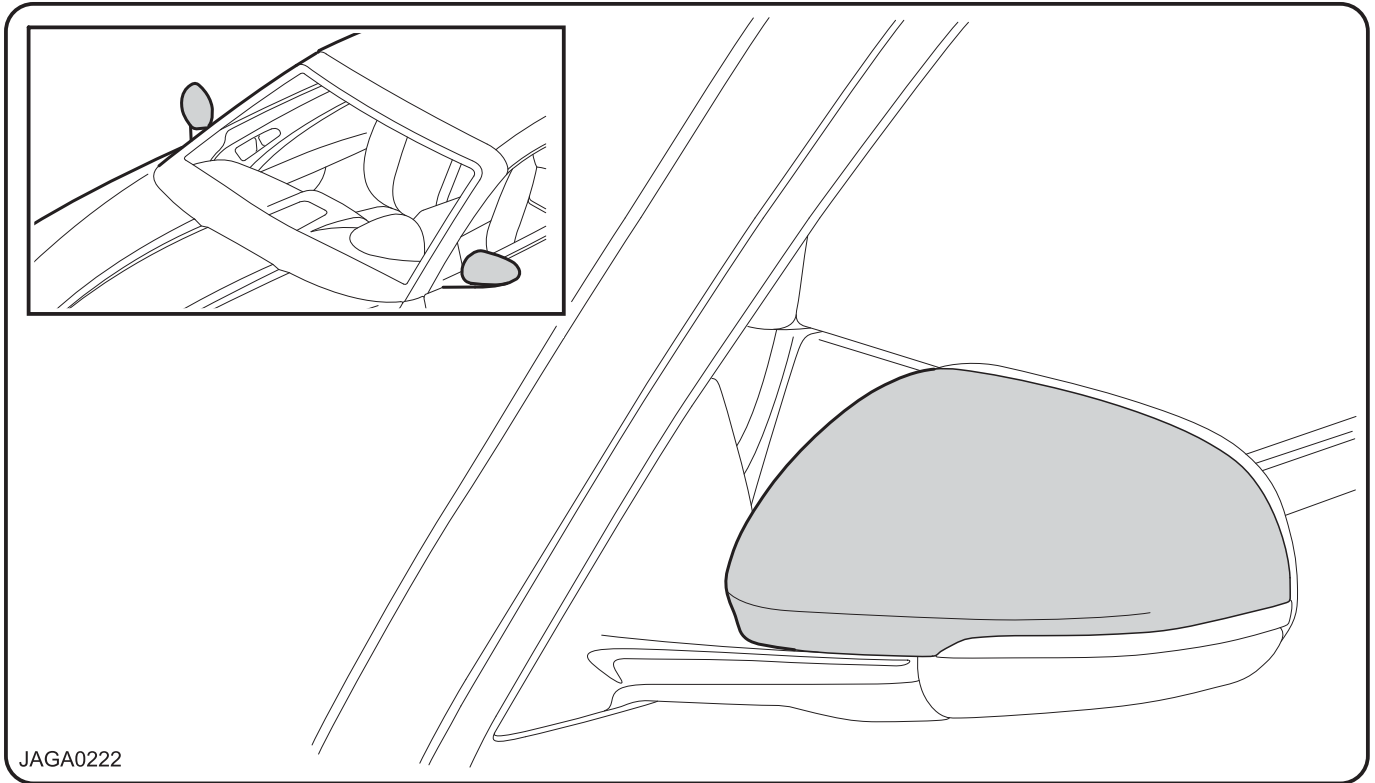
Part No. **C2P24176-7**



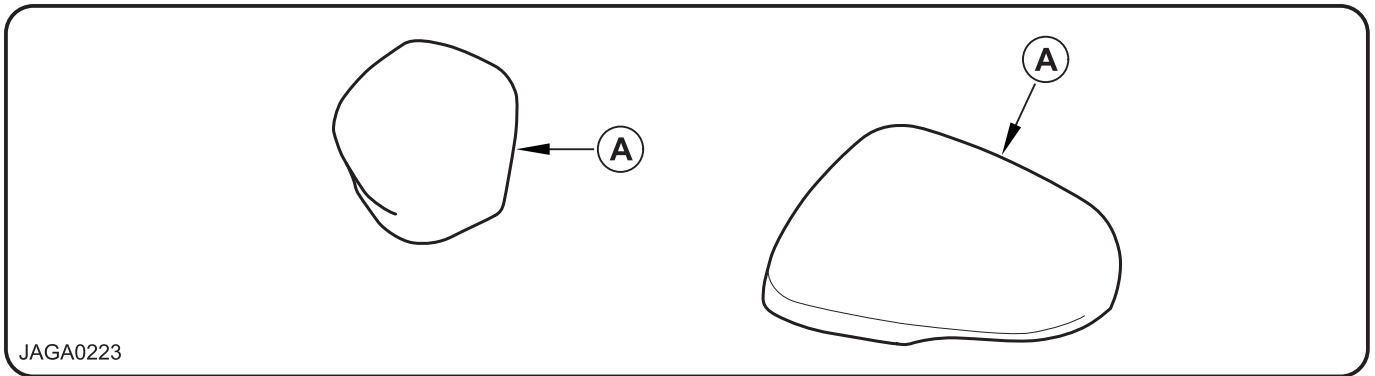
FITTING INSTRUCTIONS. INSTRUCTIONS DE MONTAGE. EINBAUANLEITUNG.
 ISTRUZIONI DI MONTAGGIO. INSTRUCCIONES DE MONTAJE.
 MONTAGE-INSTRUCTIES. INSTRUCOES DE MONTAGEM.
 Инструкции по установке. 取扱説明書. 装配方法说明

**XK
XF
XJ**

Carbon Fibre Mirror Caps, Coques de rétroviseurs extérieurs en fibre de carbone, Carbonfaser-Spiegelkappen,
 Calotta specchietto in fibra di carbonio, Bastidores de los retrovisores de fibra de carbono,
 Carbonvezel spiegelkappen, Tampus dos retrovisores em fibra de carbono,
 Обтекатели зеркал из углеродного волокна, カーボンファイバミラーキャップ, 碳纤维后视镜壳盖



JAGA0222



JAGA0223

- (GB) The following instructions are valid for both sides of the vehicle.
- (D) Folgende Anweisungen gelten für beide Fahrzeugseiten.
- (F) Les instructions suivantes sont applicables aux deux côtés du véhicule.
- (I) Le istruzioni seguenti sono valide per entrambe le fiancate della Vettura.
- (E) Las siguientes instrucciones son válidas para ambos lados del vehículo.
- (P) As instruções a seguir aplicam-se a ambos os lados do veículo.
- (NL) De volgende instructies zijn van toepassing op beide zijden van de auto.
- (GR) Οι ακόλουθες οδηγίες ισχύουν και για τις δύο πλευρές του οχήματος.
- (B) 次の取付け方法は車の両サイドに適用できます。
- (SU) Следующие инструкции действительны для обеих сторон автомобиля.
- (中) 以下指示对车辆两侧均适用。

JAF 0054 (10) - 1E

MY 2010 →

CW8M-17E701-AA / CW8M-17E702-AA

Part No. **C2P24176-7**

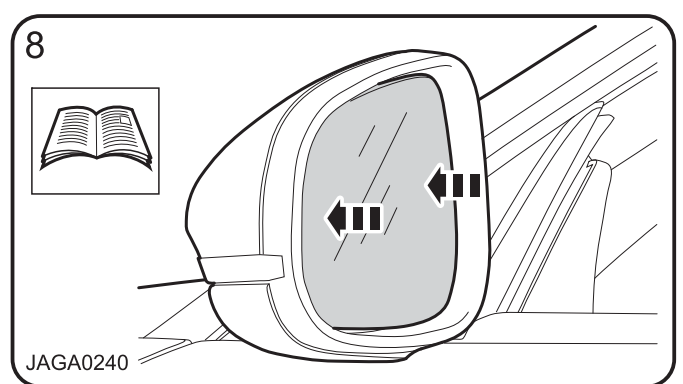
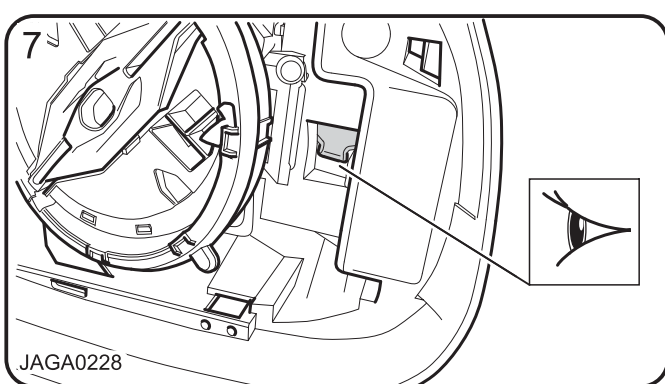
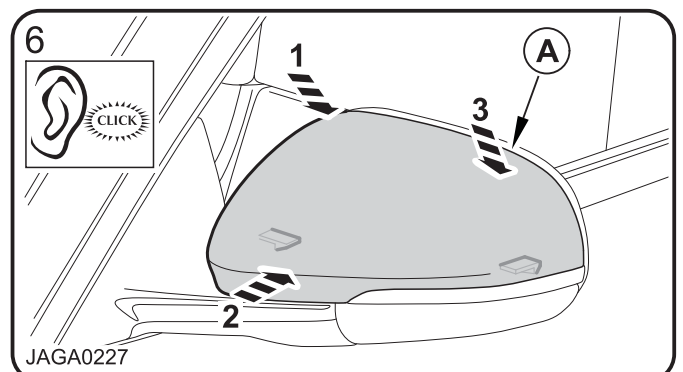
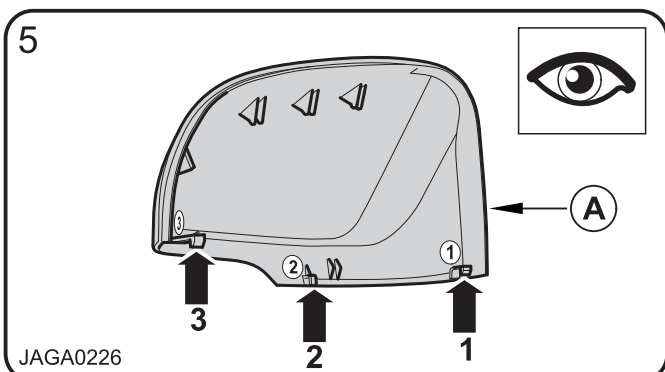
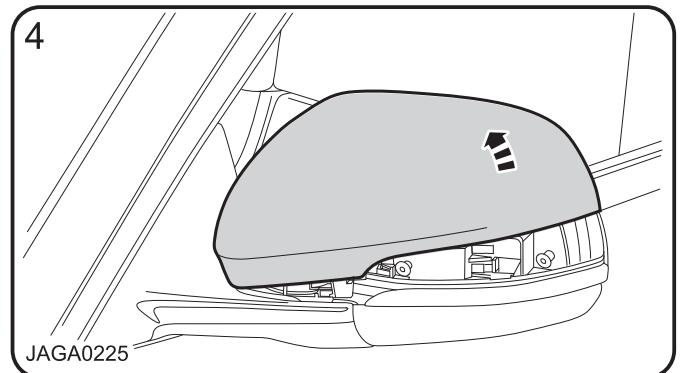
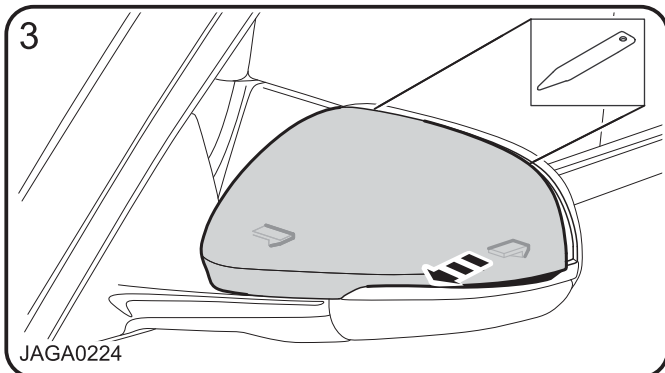
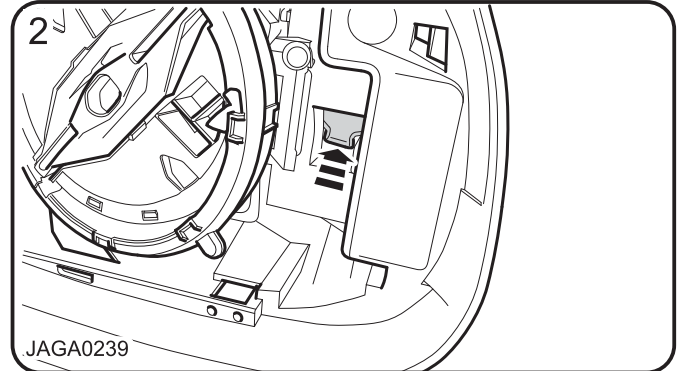
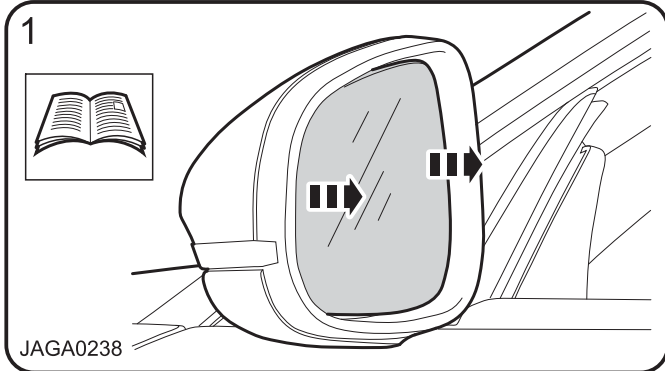


JAGUAR

FITTING INSTRUCTIONS. INSTRUCTIONS DE MONTAGE. EINBAUANLEITUNG.
ISTRUZIONI DI MONTAGGIO. INSTRUCCIONES DE MONTAJE.
MONTAGE-INSTRUCTIES. INSTRUCOES DE MONTAGEM.
Инструкции по установке. 取扱説明書. 装配方法说明

XK
XF
XJ

Carbon Fibre Mirror Caps, Coques de rétroviseurs extérieurs en fibre de carbone, Carbonfaser-Spiegelkappen,
Calotta specchietto in fibra di carbonio, Bastidores de los retrovisores de fibra de carbono,
Carbonvezel spiegelkappen, Tampas dos retrovisores em fibra de carbono,
Обтекатели зеркал из углеродного волокна, カーボンファイバミラーキャップ, 碳纤维后视镜壳盖



JAF 0054 (10) - 1E

MY 2010 →

CW8M-17E701-AA / CW8M-17E702-AA

Part No. C2P24176-7