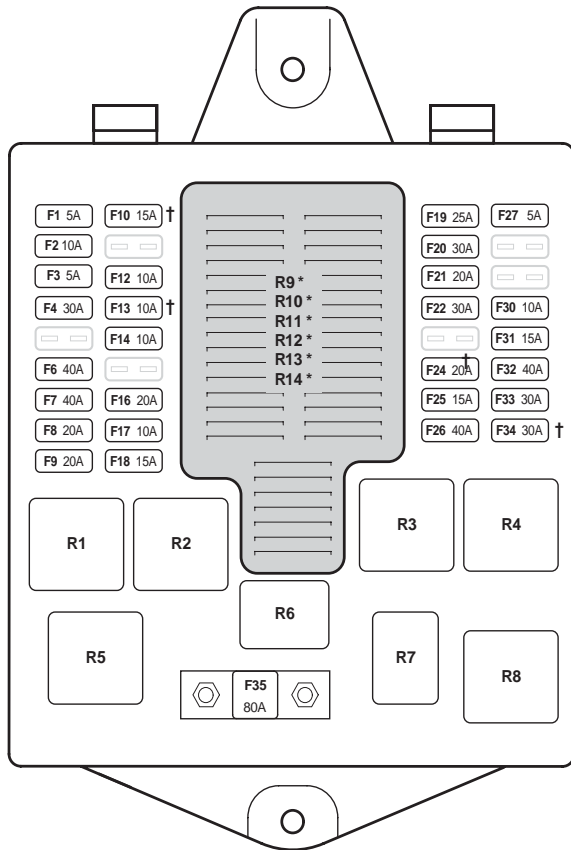
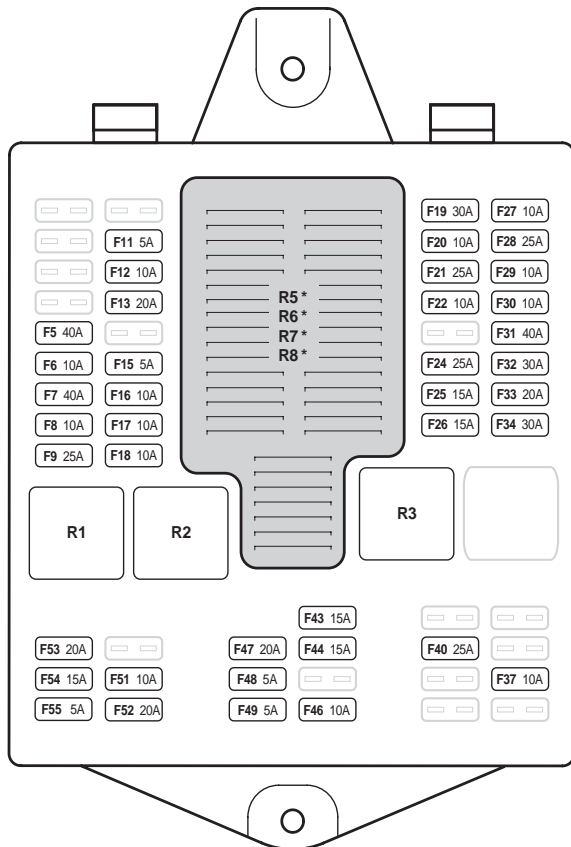


harn\_fuse\_box\_35006

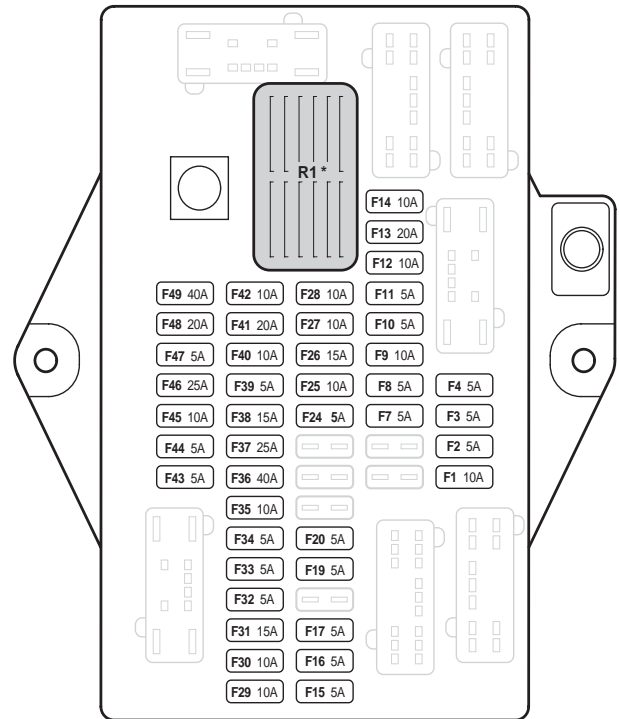


**FRONT POWER DISTRIBUTION FUSE BOX**  
\* NON-SERVICEABLE PCB RELAYS

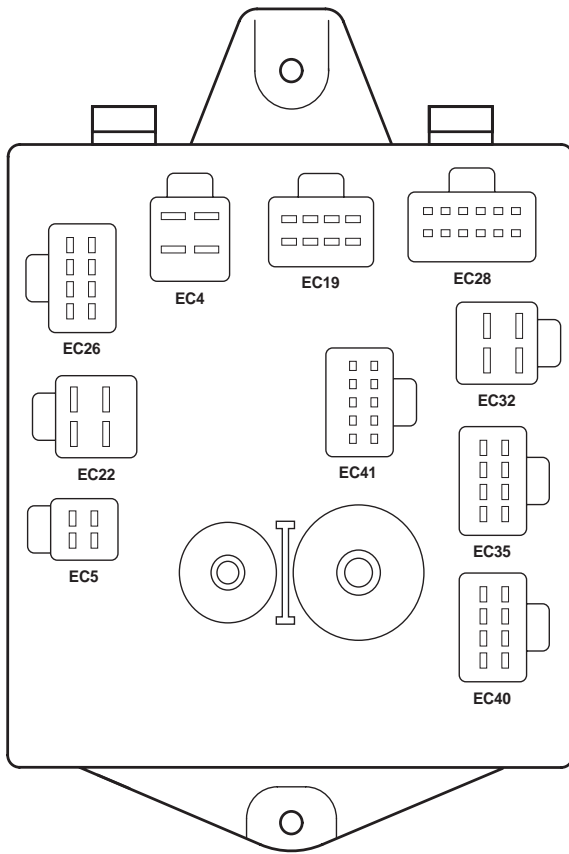
† **NOTE: DIESEL VEHICLES**  
F10 = 20A, F13 = 20A, F34 = 10A



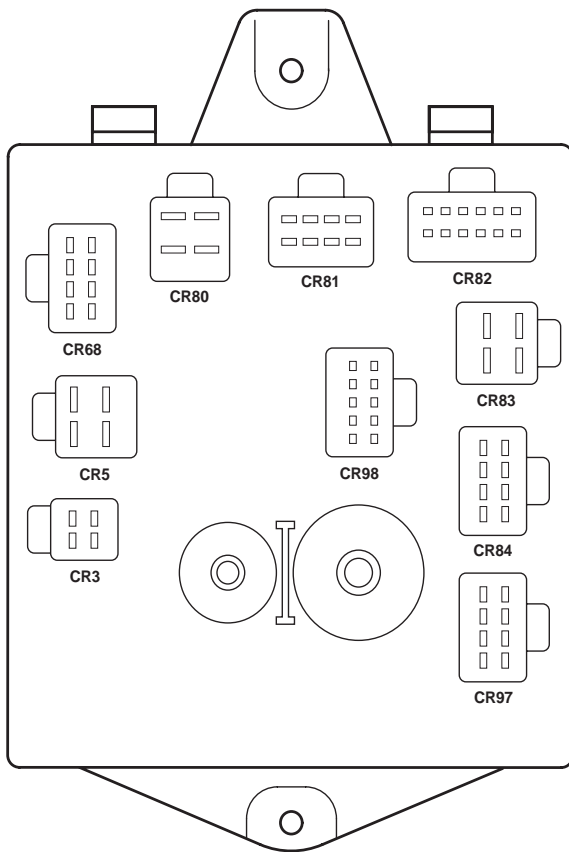
**REAR POWER DISTRIBUTION FUSE BOX**  
\* NON-SERVICEABLE PCB RELAYS



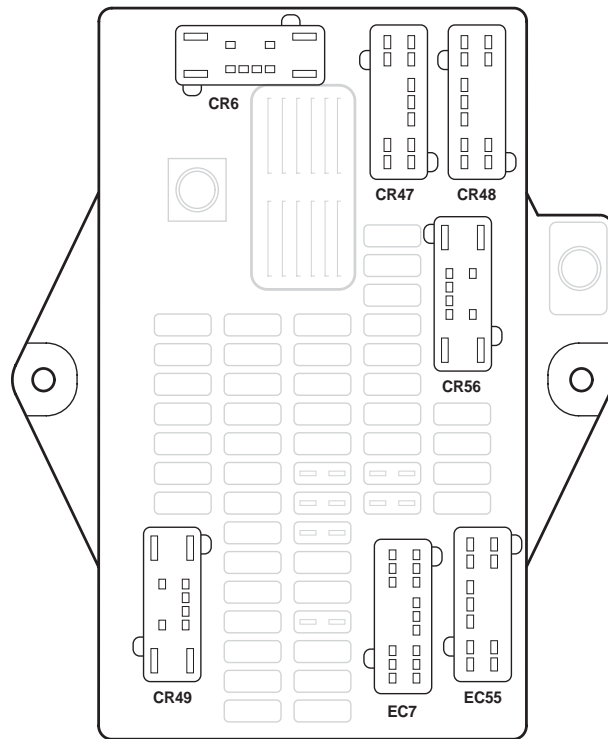
**PASSENGER JUNCTION FUSE BOX**  
\* NON-SERVICEABLE PCB RELAY



FRONT POWER DISTRIBUTION FUSE BOX

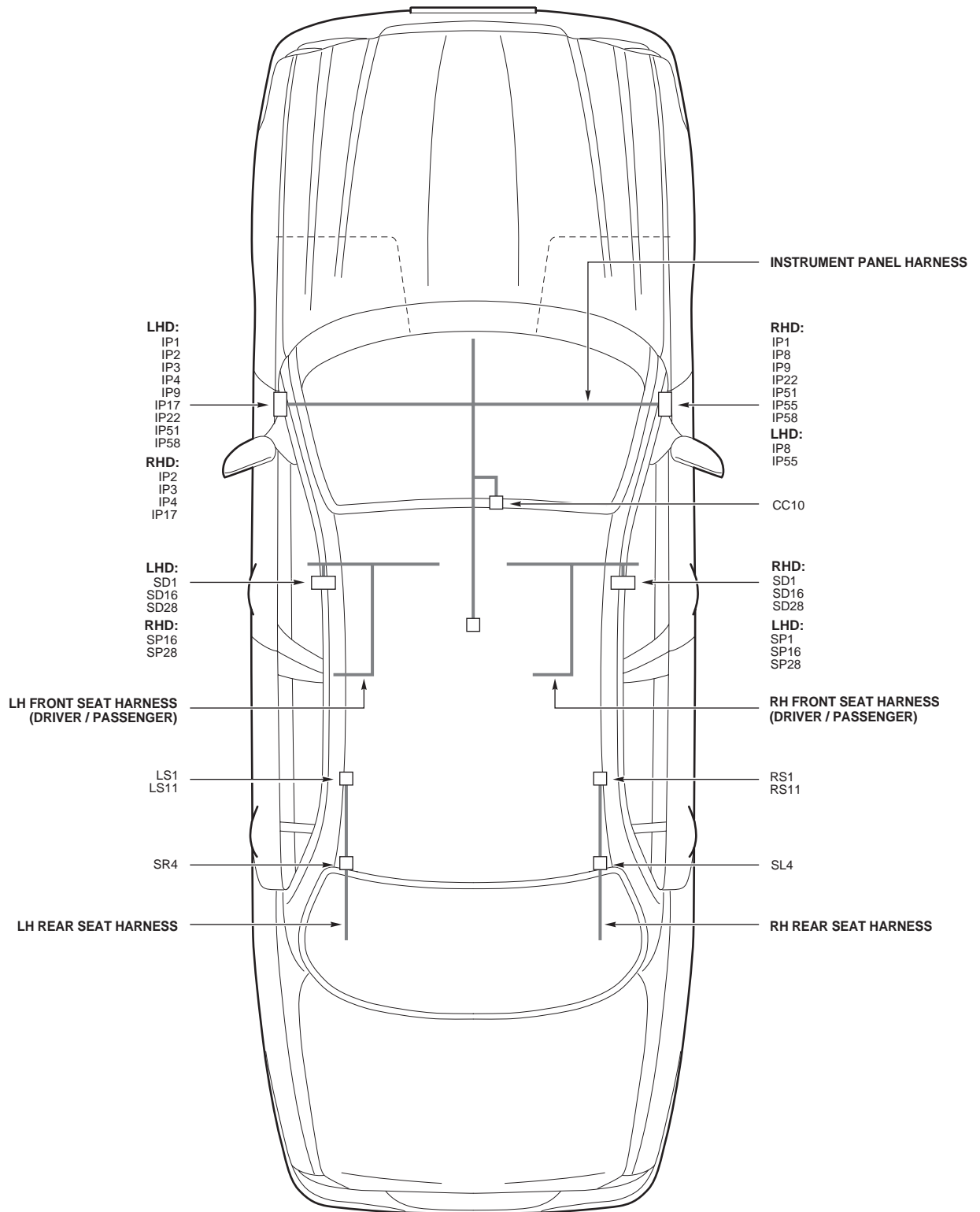


REAR POWER DISTRIBUTION FUSE BOX

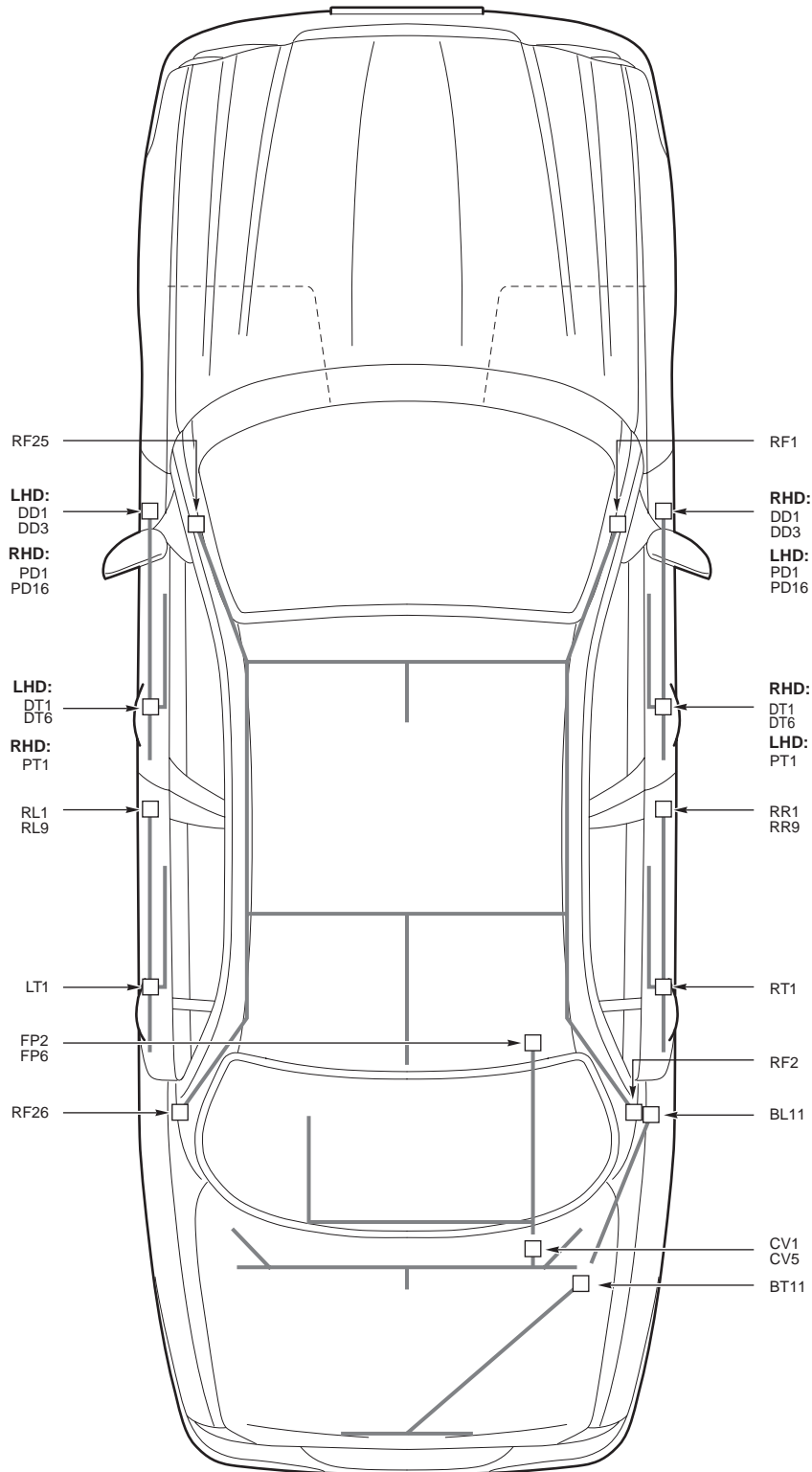


PASSENGER JUNCTION FUSE BOX

Instrument Panel and Seat Harnesses

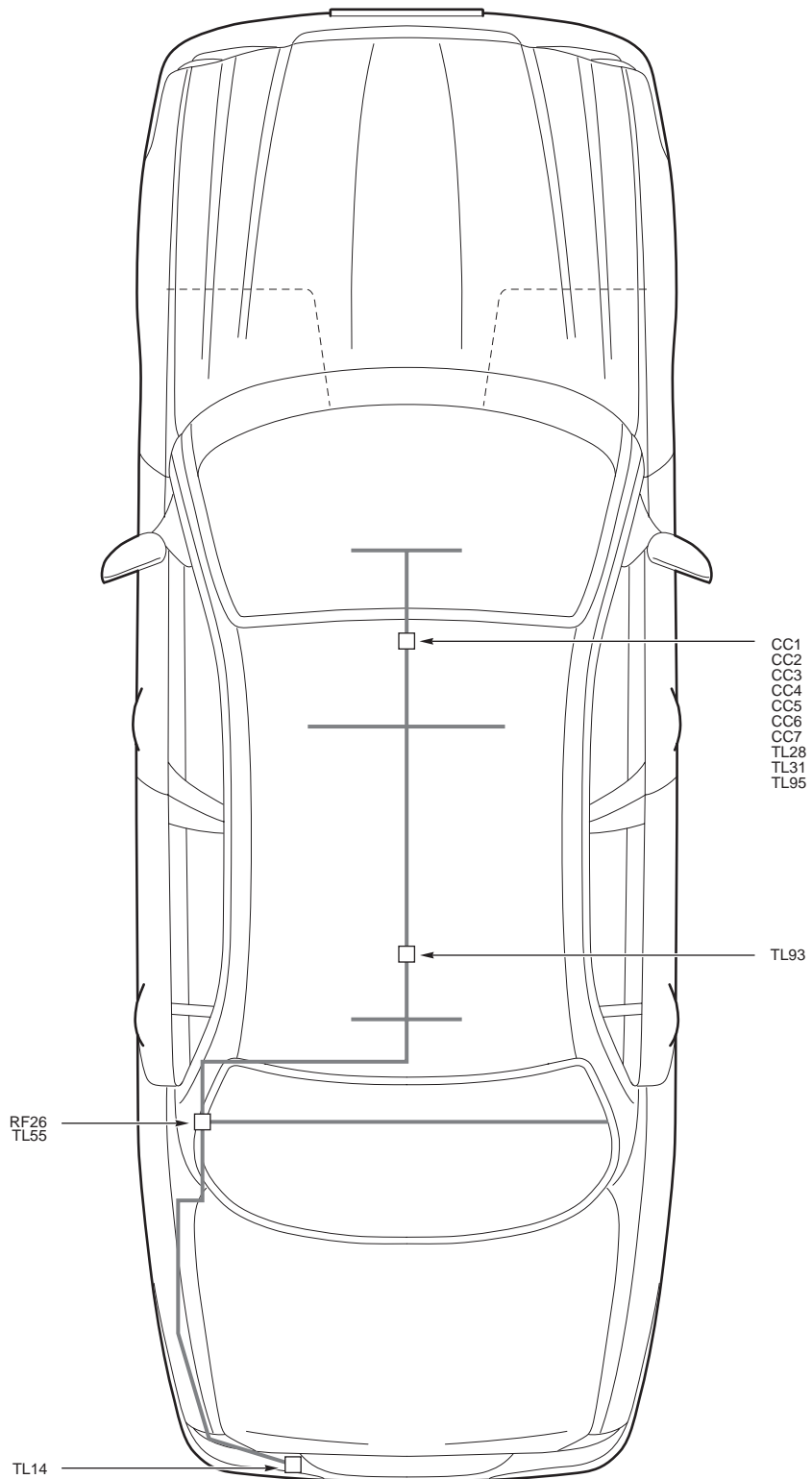


Small Harnesses

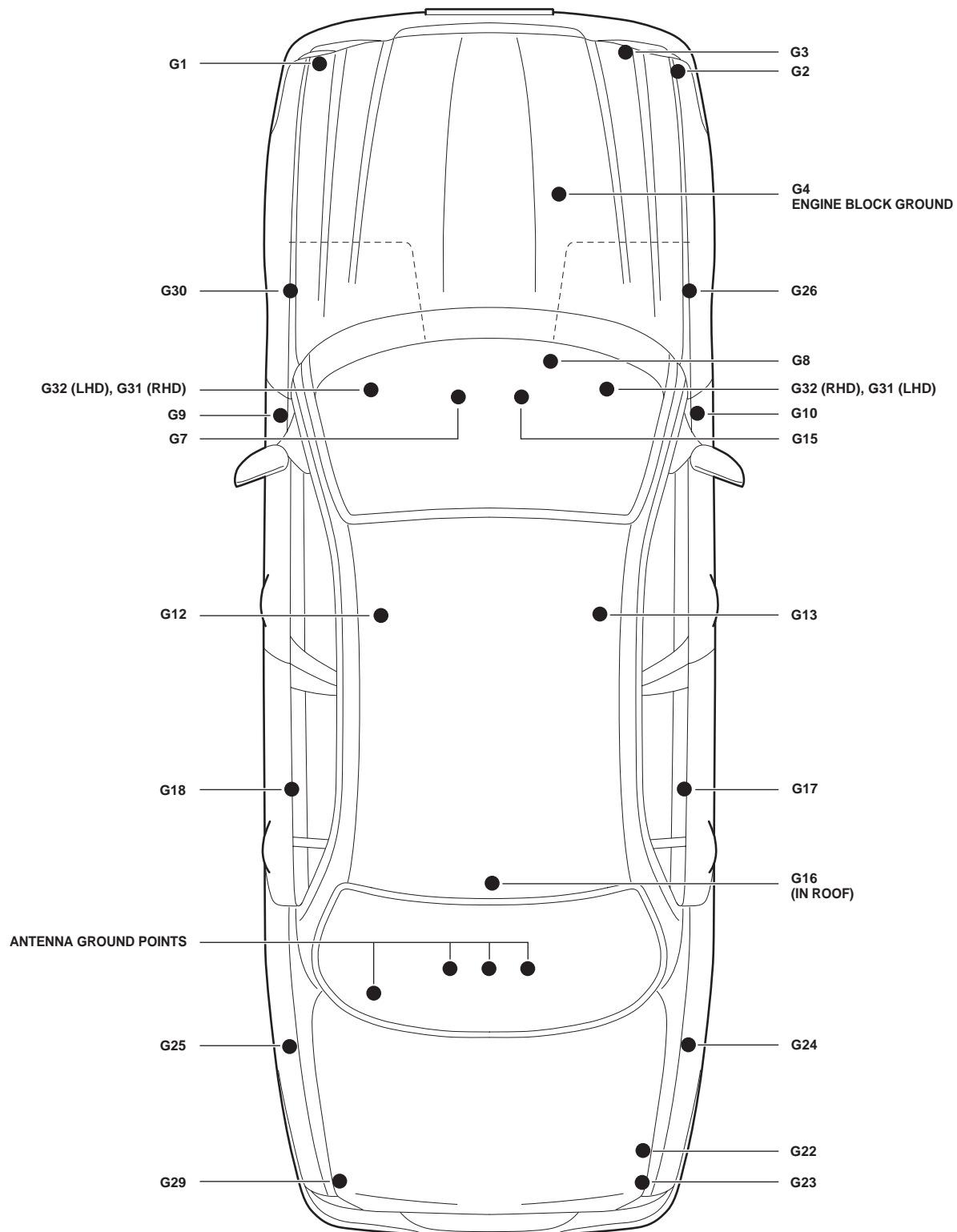


small\_harn\_35006

Telematics Harness

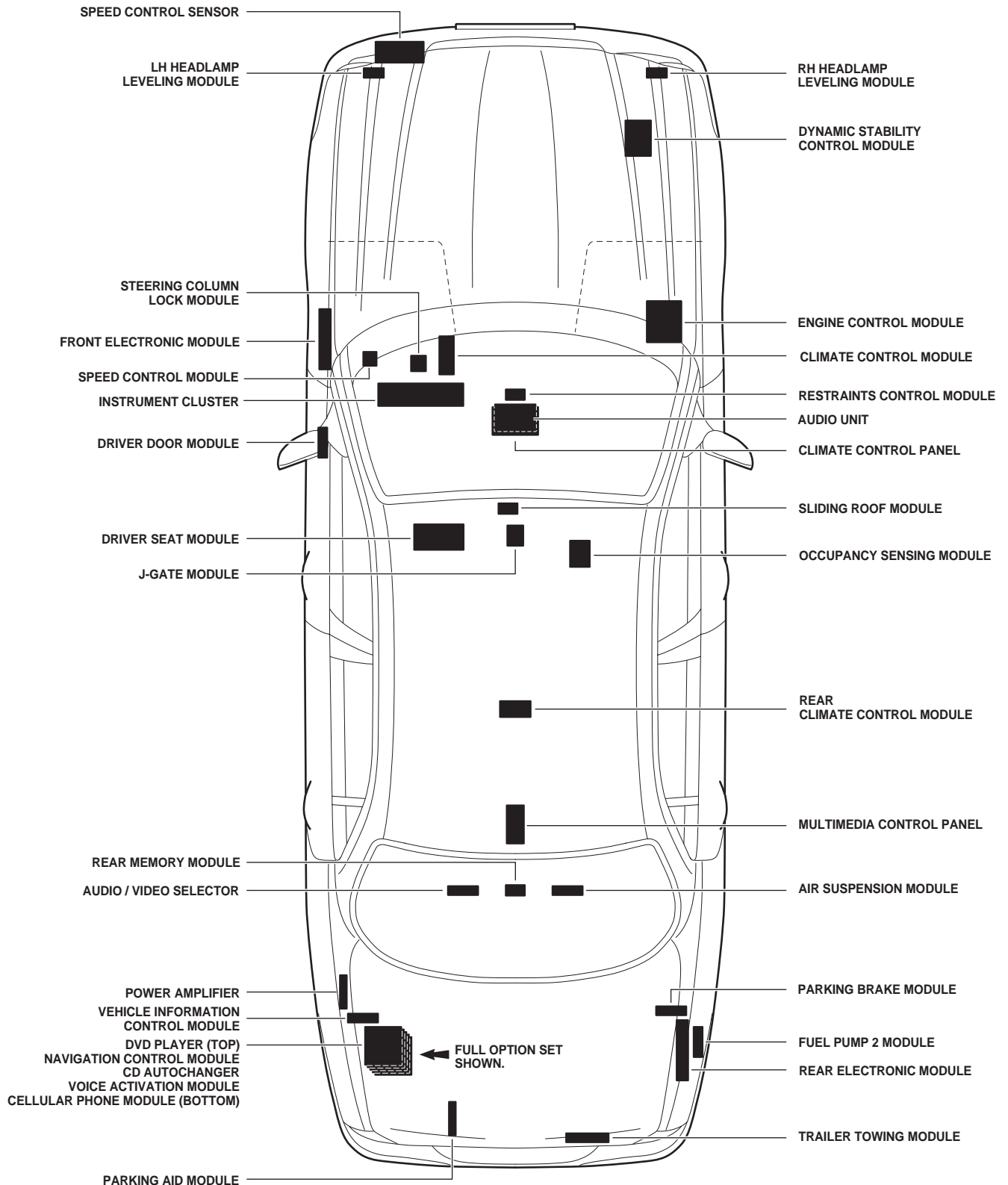


tele\_ham\_35006



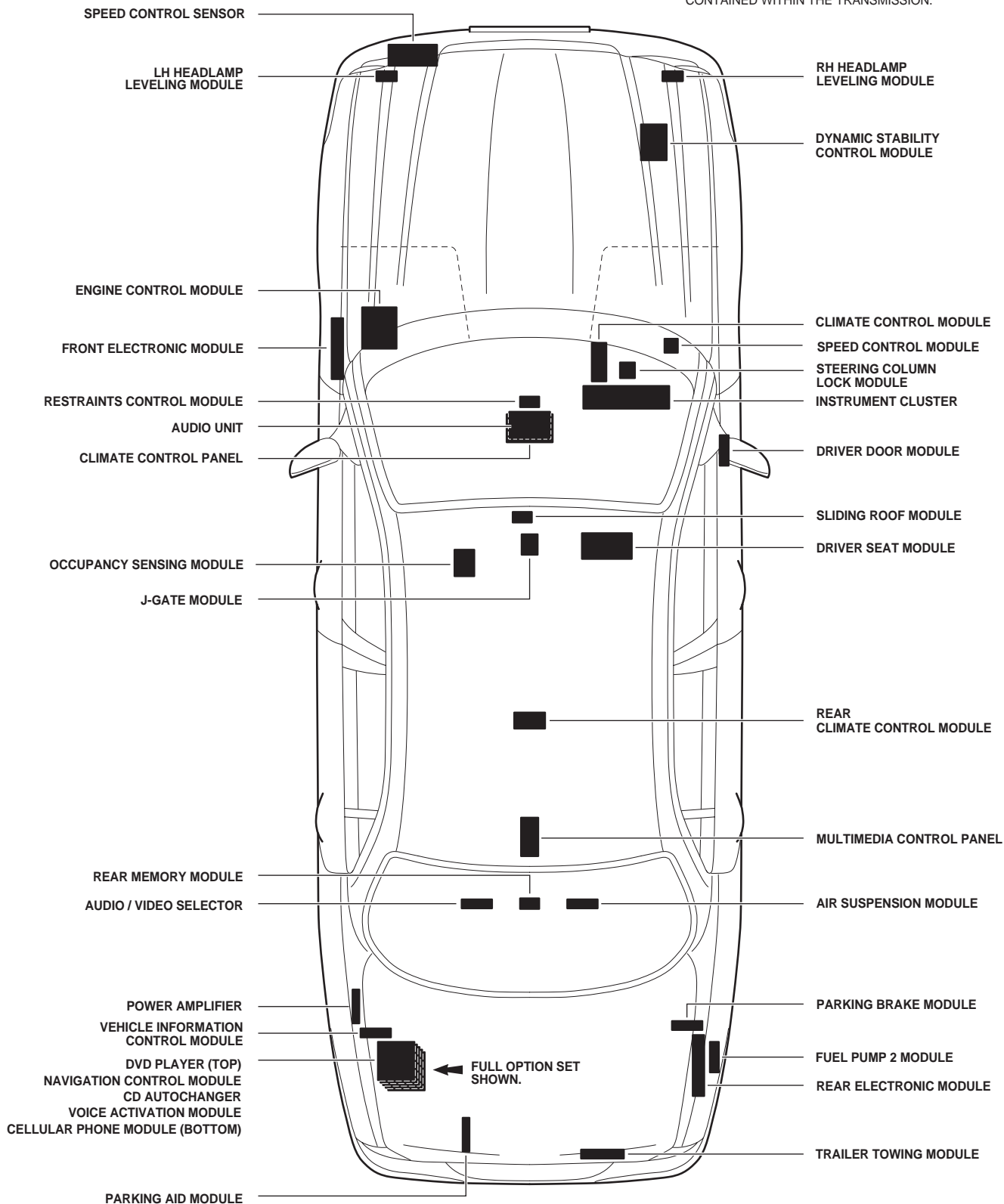
LHD

NOTE: THE TRANSMISSION CONTROL MODULE IS CONTAINED WITHIN THE TRANSMISSION.

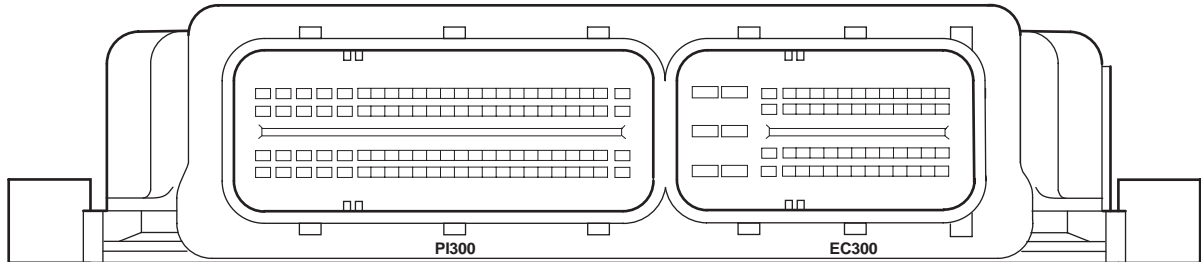


RHD

NOTE: THE TRANSMISSION CONTROL MODULE IS CONTAINED WITHIN THE TRANSMISSION.



ENGINE CONTROL MODULE



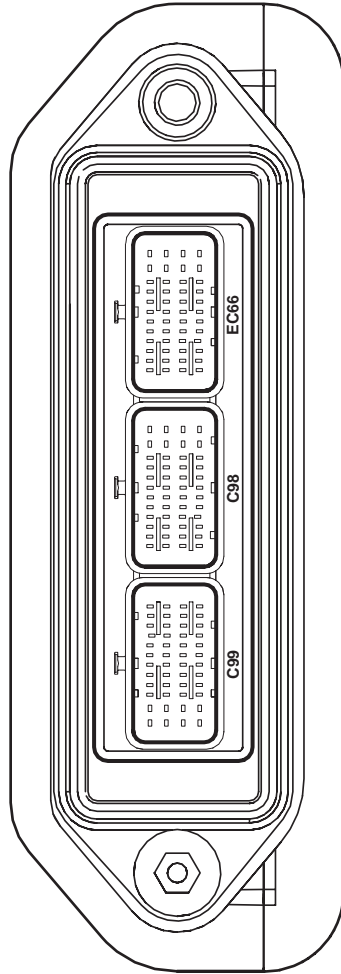
PI300 / BLACK

73	74	75	76	77	78	79	80	81	82	83	84	85	86	87	88	89	90	91	92	93	94	95	96
-	GW	RW	RU	RW	BG	BR	BK	BO	BU	U	BW	UY	Y	YU	UY	RW	OG	-	UY	-	NY	-	YR
49	50	51	52	53	54	55	56	57	58	59	60	61	62	63	64	65	66	67	68	69	70	71	72
U	YU	YR	YG	YU	YR	GR	GR	YR	GW	Y	GW	GU	GB	-	YB	R	U	Y	UY	BK	GW	U	U
25	26	27	28	29	30	31	32	33	34	35	36	37	38	39	40	41	42	43	44	45	46	47	48
-	G	N	R	Y	O	-	-	N	Y	-	-	-	BK	YU	N	N	N	N	-	B	YR	OY	-
1	2	3	4	5	6	7	8	9	10	11	12	13	14	15	16	17	18	19	20	21	22	23	24
Y	G	WR	-	-	B	R	G	-	BG	BG	BG	-	-	BG	YR	-	BK	B	B	-	BW	Y	OW

EC300 / BLACK

5	6	46	47	48	49	50	51	52	53	54	55	56	57	58
B	WG	-	-	R	WU	NW	GO	G	-	NR	BU	-	-	Y
3	4	33	34	35	36	37	38	39	40	41	42	43	44	45
B	WG	U	-	YG	YR	-	Y	-	U	GO	GU	Y	-	G
20	21	22	23	24	25	26	27	28	29	30	31	32	7	8
N	Y	-	Y	R	-	-	-	-	-	GO	-	U	G	BG
9	10	11	12	13	14	15	16	17	18	19	1	2	9	10
-	-	-	WU	Y	-	GR	BW	Y	-	OY	B	B	-	-

DIESEL POWERTRAIN CONTROL MODULE



C99 / GREY

M4	L4	K4	J4	H4	G4	E4	D4	C4	B4	A4
BG	GB	BO	GR	YP	WP	NW	WP	WB	WB	WU
M3	L3	K3	J3	H3	G3	F3	D3	C3	B3	A3
BW	GW	SB	WR	NW	NR	NR	WR	YR	—	WR
M2	L2	K2	J2	H2	G2	F2	D2	C2	B2	A2
BU	GU	SB	WR	BU	NR	NR	NR	W	U	WR
M1	L1	K1	J1	H1	G1	F1	D1	C1	B1	A1
—	—	BU	GU	GU	YR	WR	YG	WG	W	—

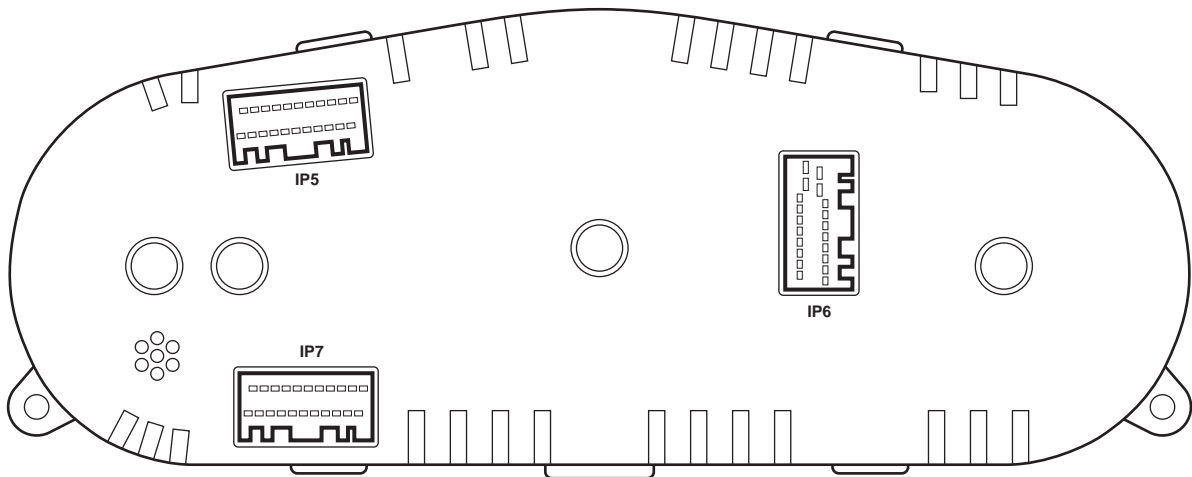
C98 / BROWN

A1	B1	C1	D1	E1	F1	G1	H1	J1	K1	L1	M1
W	WR	—	WG	WU	YU	—	WP	GO	N	BY	BO
A2	B2	C2	D2	E2	F2	G2	H2	J2	K2	L2	M2
—	—	—	YG	NG	NU	—	—	—	—	GY	BR
A3	B3	C3	D3	E3	F3	G3	H3	J3	K3	L3	M3
G	—	—	WR	WG	RB	BY	—	GO	BU	GR	GO
A4	B4	C4	D4	E4	F4	G4	H4	J4	K4	L4	M4
Y	—	NR	NY	WB	—	—	—	BU	BR	—	—

EC66 / BLACK

A1	B1	C1	D1	E1	F1	G1	H1	J1	K1	L1	M1
—	WR	G	R	OY	WK	—	YB	—	—	WG	B
A2	B2	C2	D2	E2	F2	G2	H2	J2	K2	L2	M2
W	BG	Y	U	—	WU	GO	—	—	WU	WG	B
A3	B3	C3	D3	E3	F3	G3	H3	J3	K3	L3	M3
—	OY	—	BG	U	Y	—	—	U	GO	WG	B
A4	B4	C4	D4	E4	F4	G4	H4	J4	K4	L4	M4
—	YG	YR	GR	Y	WU	WR	G	GU	WG	B	B

INSTRUMENT CLUSTER



IP5 / GREY

22	21	20	19	18	17	16	15	14	13	12
—	—	—	—	—	—	—	—	B	—	GO
11	10	9	8	7	6	5	4	3	2	1
WB	GO	Y	YR	R	—	OG	YG	GO	RW	YU

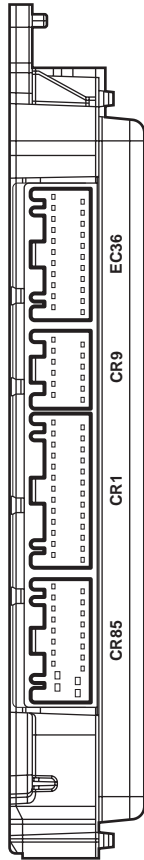
IP7 / BLACK

22	21	20	19	18	17	16	15	14	13	12
—	WB	GW	UY	BR	Y	NW	BO	YU	WR	W
11	10	9	8	7	6	5	4	3	2	1
BG	—	GU	GO	GR	YB	RW	G	BW	WG	O

IP6 / BLACK

11	1
R	OY
12	2
U	B
13	3
GB	O
14	4
RG	BG
15	5
RW	WR
16	6
W	GR
17	7
WB	—
18	8
Y	Y
19	9
G	G
20	10
Y	U

FRONT ELECTRONIC MODULE



**CR85 / BLACK**

1	NW	B
2	BR	W
3	GO	BW
4	GO	BW
5	YU	—
6	YU	—
7	BG	G
8	BG	G
9	YR	WB
10	YR	WB
11	RW	RW
12	RW	RW
13	Y	—
14	B	U
15	B	U
16	YB	WU
17	YB	WU
18	RW	W
19	RW	W
20	Y	—

**CR1 / BLACK**

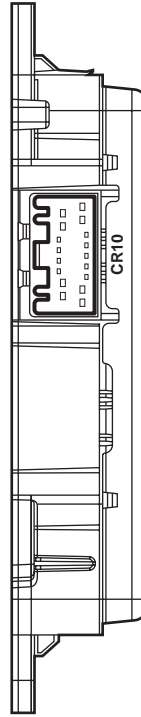
1	GU	GW
2	GU	GW
3	R	YB
4	R	YB
5	G	WG
6	G	WG
7	OY	WU
8	OY	WU
9	U	—
10	U	—
11	O	RW
12	O	RW
13	RW	—
14	R	RU
15	R	RU
16	WG	WG
17	WG	WG
18	WB	WB
19	WB	WB
20	OG	O
21	OG	O
22	U	OY
23	U	OY
24	OG	UY
25	UY	B
26	UY	B

**CR9 / BLACK**

1	U	OG
2	U	OG
3	BW	—
4	BW	—
5	—	NW
6	—	NW
7	Y	N
8	Y	N
9	—	—
10	—	—
11	O	B
12	O	B

**EC36 / BLACK**

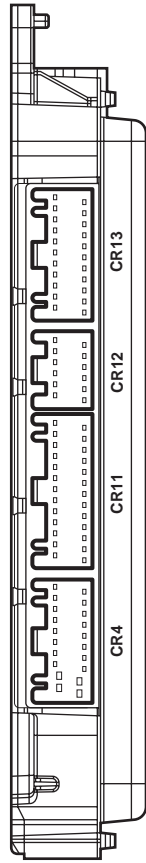
1	BR	U
2	BR	U
3	BW	—
4	BW	—
5	NR	WU
6	NR	WU
7	BK	YR
8	BK	YR
9	GU	B
10	GU	B
11	—	—
12	—	—
13	BR	—
14	BR	—
15	U	BG
16	U	BG
17	BG	UY
18	BG	UY
19	BG	UY
20	GW	RW
21	GW	RW
22	BW	—



**CR10 / BLACK**

1	OY	W
2	OY	W
3	—	—
4	BW	—
5	BW	—
6	B	RU
7	B	RU
8	RU	—
9	R	BR
10	R	BR
11	B	—
12	B	—
13	B	—
14	B	—
15	B	BO
16	RU	—
17	RU	—

REAR ELECTRONIC MODULE



CR4 / BLACK

1	2	3	4	5	6	7	8	9	10
YG	YB	NW	RW	GU	OY	O	WB	WB	WG
11	12	13	14	15	16	17	18	19	20
YG	YG	O	—	WR	WU	GW	—	UY	RG

CR11 / NATURAL

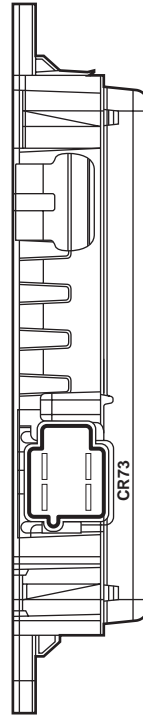
1	2	3	4	5	6	7	8	9	10	11	12	13
—	—	RU	R	U	YB	Y	OY	GO	BO	B	B	WU
14	15	16	17	18	19	20	21	22	23	24	25	26
—	—	GW	OY	OG	N	—	OY	RU	BK	—	B	B

CR12 / BLACK

1	2	3	4	5	6
YR	R	—	—	U	OG
7	8	9	10	11	12
G	GU	RG	—	RW	OY

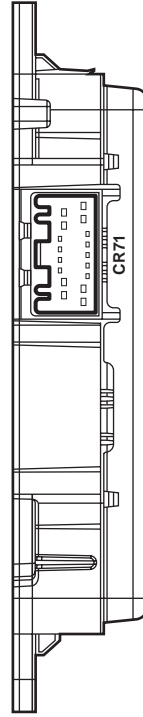
CR13 / BLACK

1	2	3	4	5	6	7	8	9	10	11
Y	U	—	—	N	—	—	GR	YG	YU	—
12	13	14	15	16	17	18	19	20	21	22
B	GO	WG	OY	WR	WG	—	—	GR	—	GW



CR73 / BLACK

1	2
N	B
3	4
R	Y



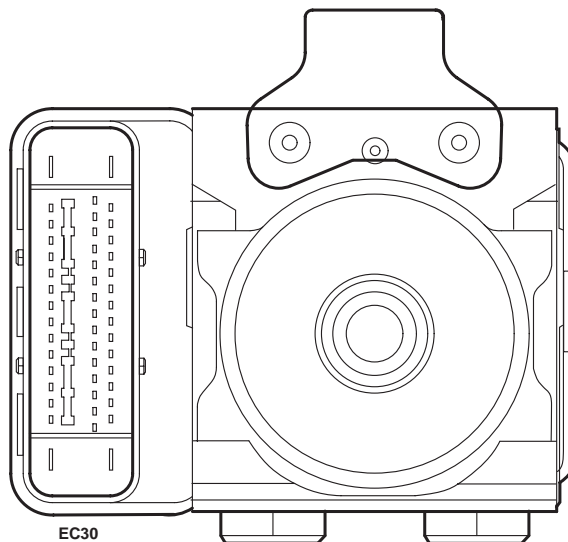
CR71 / BLACK

1	2	3	4	5	6	7	8	
UY	—	U	O	GB	G	RU	RU	
9	10	11	12	13	14	15	16	17
OG	UY	W	O	—	—	RU	RU	RU

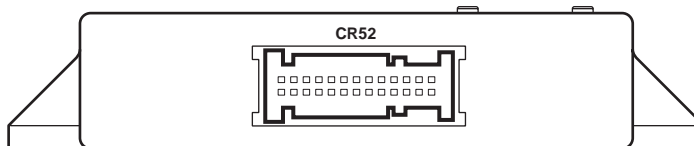
**DYNAMIC STABILITY CONTROL MODULE**

**EC30 / BLACK**

32	NW	17	—	1	NR
33	NG	18	Y	2	N
34	WU	19	U	3	—
35	G	20	—	4	—
36	WR	21	—	5	R
37	NR	22	R	6	U
38	R	23	—	7	UY
39	—	24	—	8	W
40	BK	25	—	9	U
41	Y	26	W	10	W
42	N	27	O	11	Y
43	W	28	—	12	Y
44	—	29	BK	13	G
45	WG	30	Y	14	G
46	NG	31	—	15	—
47	B			16	B



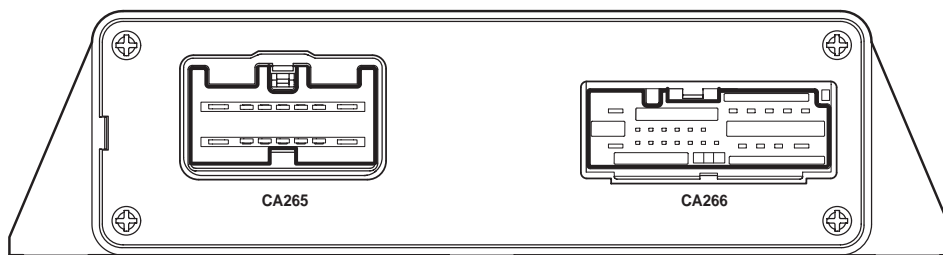
**PARKING AID MODULE**



**CR52 / BLACK**

1	WR	2	RU	3	B	4	BO	5	W	6	OY	7	GW	8	RG	9	OG	10	WU	11	WG	12	YU	13	YR
14	RU	15	RW	16	BG	17	YR	18	Y	19	GU	20	—	21	—	22	—	23	WR	24	W	25	YB	26	Y

**ELECTRONIC PARKING BRAKE MODULE**



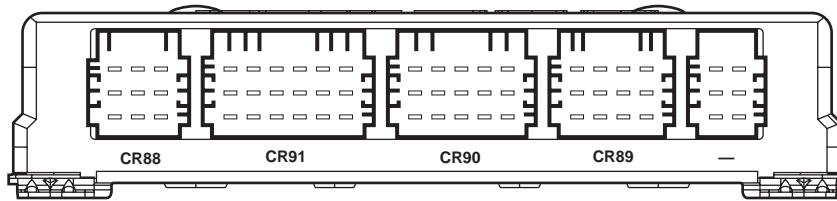
**CR50 / GREY**

1	—	2	—	3	—	4	—	5	—	6	—	7	GW
8	—	9	—	10	U	11	G	12	Y	13	WU	14	RW

**CR32 / BLACK**

1	NW	2	R	3	—	4	G	5	Y	6	WU	7	GO	8	—	9	WR	10	YB	11	NW	12	—
13	B	14	Y	15	GB	16	—	17	—	18	—	19	—	20	RW	21	—	22	—	23	—	24	—

AIR SUSPENSION MODULE



CR88 / BLACK

1	4	7
NW	—	Y
2	5	8
N	—	G
3	6	9
B	—	—

CR91 / BLACK

1	4	7	10	13	16
YG	—	—	YU	—	Y
2	5	8	11	14	17
WR	WU	BO	U	GO	G
3	6	9	12	15	18
WB	WG	—	NR	—	BK

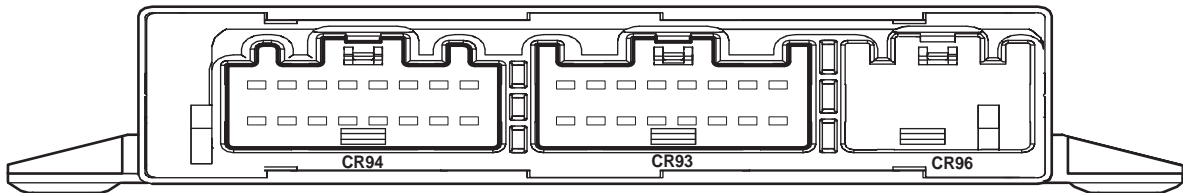
CR90 / BLACK

1	4	7	10	13
G	—	BW	YR	Y
2	5	8	11	14
GU	—	BR	YG	G
3	6	9	12	15
GB	—	BK	YU	BK

CR89 / BLACK

1	4	7	10
BO	WR	WG	BG
2	5	8	11
BK	WU	WB	BG
3	6	9	12
Y	—	—	—

TIRE PRESSURE MONITORING SYSTEM MODULE



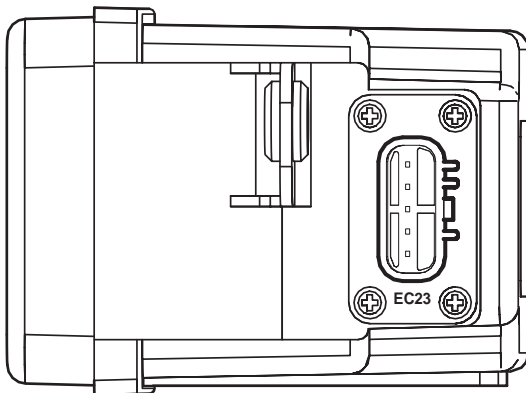
CR94 / BLUE

1	2	3	4	5	6	7	8
—	—	—	—	NR	GB	GU	GO
9	10	11	12	13	14	15	16
—	—	—	—	BO	BW	BR	B

CR93 / GREY

1	2	3	4	5	6	7	8
—	G	Y	U	—	—	—	WU
9	10	11	12	13	14	15	16
—	—	—	B	—	—	—	NW

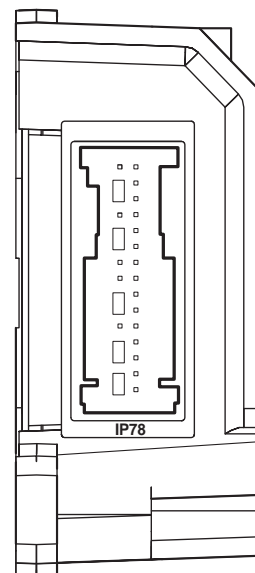
SPEED CONTROL SENSOR



EC23 / BLACK

1
WG
2
B
3
U
4
R
5
NW

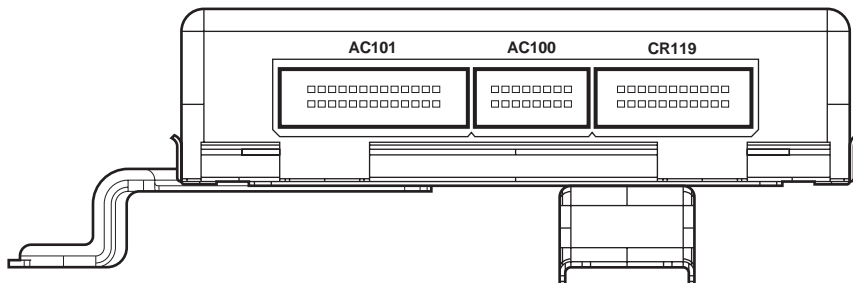
SPEED CONTROL MODULE



IP78 / YELLOW

15	30
NW	—
14	29
WG	—
13	28
—	—
12	27
B	—
11	26
—	—
10	25
—	—
9	24
Y	—
8	23
G	—
7	22
—	—
6	21
—	—
5	20
R	—
4	19
—	—
3	18
R	—
2	17
U	—
1	16
—	—

CLIMATE CONTROL MODULE



AC101 / BLACK

13	12	11	10	9	8	7	6	5	4	3	2	1
YR	WG	YG	BR	YB	N	NW	RY	—	RB	GY	GU	U
26	25	24	23	22	21	20	19	18	17	16	15	14
GR	BG	NB	WU	UW	Y	UO	WY	—	K	O	R	BY

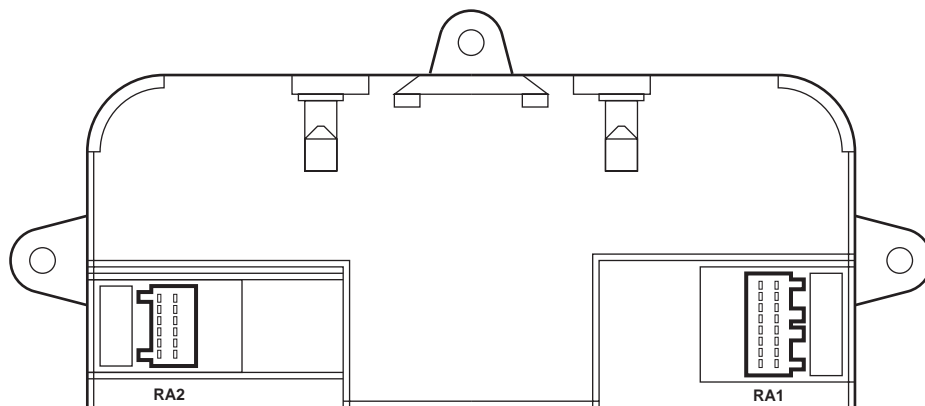
AC100 / BLACK

8	7	6	5	4	3	2	1
GB	UB	GB	S	O	UY	NR	UR
16	15	14	13	12	11	10	9
WR	RG	GW	G	RW	WO	LG	YU

CR119 / BLACK

11	10	9	8	7	6	5	4	3	2	1
RW	RU	RW	Y	G	Y	B	RG	WG	N	—
22	21	20	19	18	17	16	15	14	13	12
B	GW	YG	OY	BW	G	Y	—	—	—	—

REAR CLIMATE CONTROL MODULE



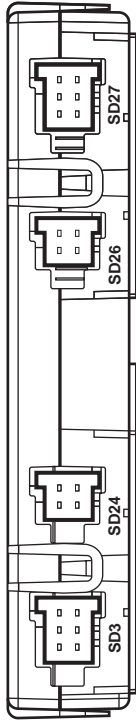
RA2 / BLACK

1	7
NB	WR
2	8
—	RB
3	9
KB	—
4	10
G	KW
5	11
KG	W
6	12
U	KU

RA1 / BLACK

16	8
G	Y
15	7
—	—
14	6
GW	RW
13	5
BW	—
12	4
NR	—
11	3
OW	YB
10	2
—	YU
9	1
UR	YR

## DRIVER SEAT MODULE



**SD3 / BLACK**

6	4	2
NR	OG	—
5	3	1
B	GO	—

**SD24 / BLACK**

4	2
YR	UY
3	1
RU	YU

**SD26 / BLACK**

4	2
GU	—
3	1
U	—

**SD27 / BLACK**

6	4	2
GR	GO	NG
5	3	1
RG	GW	B

**SD2 / BLACK**

2	1
—	Y
13	—
—	U

**SD4 / BLACK**

11	10	9	8	7	6	5	4	3	2	1
GB	RW	—	—	UY	U	—	—	—	—	—
22	21	20	19	18	17	16	15	14	13	12
WR	O	YR	N	YB	Y	WG	RU	—	—	—

**SD4 / BLACK**

2	1
—	—
15	14
—	—

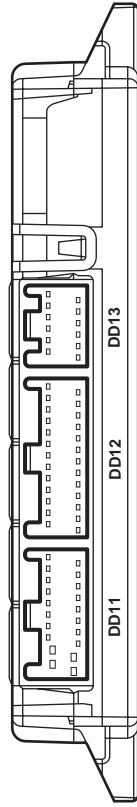
**SD4 / BLACK**

10	9	8	7	6	5	4	3	2	1
R	WU	U	O	—	—	—	—	—	—
23	22	21	20	19	18	17	16	15	14
WR	WU	—	—	—	—	—	—	—	—

**SD4 / BLACK**

13	12	11
WB	WB	WG
25	24	23
BK	WB	WB

## DRIVER DOOR MODULE



**DD11 / BLACK**

1	2	3	4	5	6	7	8	9	10
OY	OG	OG	GW	WU	U	—	—	—	—
12	—	13	14	15	16	17	18	19	20
—	—	NR	OY	O	R	O	R	U	G

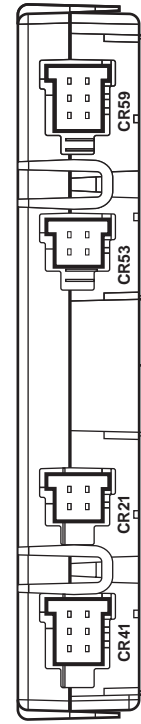
**DD12 / BLACK**

1	2	3	4	5	6	7	8	9	10
—	GW	GU	—	—	G	WR	YB	—	O
14	15	16	17	18	19	20	21	22	23
YR	Y	OY	O	—	—	G	BR	—	—

**DD13 / NATURAL**

1	2	3	4	5	6
—	RU	Y	U	R	YR
7	8	9	10	11	12
B	B	—	OY	NW	N

## REAR MEMORY MODULE



**CR37 / BLACK**

10	9	8	7	6	5	4	3	2	1
WR	WU	—	—	—	—	—	—	—	—
23	22	21	20	19	18	17	16	15	14
WU	WR	—	—	—	—	—	—	—	—

**CR38 / BLACK**

11	10	9	8	7	6	5	4	3	2	1
GB	RW	—	—	—	—	—	—	—	—	—
22	21	20	19	18	17	16	15	14	13	12
GB	RW	WG	RU	—	—	WG	RU	—	—	—

**CR41 / BLACK**

6	4	2
NR	—	—
5	3	1
B	—	—

**CR21 / BLACK**

4	2
GO	RG
3	1
GW	RU

**CR53 / BLACK**

4	2
RG	—
3	1
RU	—

**CR59 / BLACK**

6	4	2
—	GO	NG
5	3	1
—	GW	B

**CR37 / BLACK**

2	1
—	Y
13	—
—	U

**CR38 / BLACK**

11	10	9	8	7	6	5	4	3	2	1
GB	RW	—	—	—	—	—	—	—	—	—
22	21	20	19	18	17	16	15	14	13	12
GB	RW	WG	RU	—	—	WG	RU	—	—	—

**CR37 / BLACK**

2	1
O	O
15	14
BK	BK

**CR37 / BLACK**

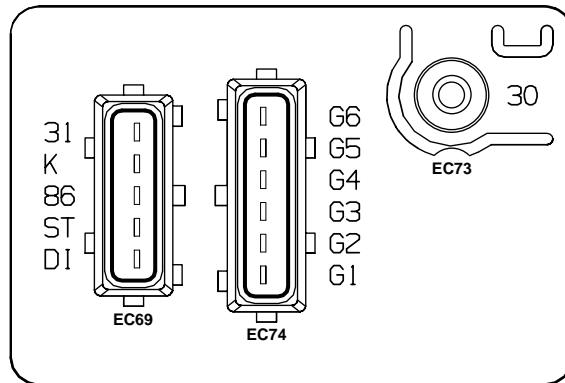
10	9	8	7	6	5	4	3	2	1
WR	WU	—	—	—	—	—	—	—	—
23	22	21	20	19	18	17	16	15	14
WU	WR	—	—	—	—	—	—	—	—

**CR37 / BLACK**

13	12	11
WB	WB	WG
25	24	23
B	WB	WB

dsm\_ddm\_rmm\_35006

**GLOW PLUG CONTROL MODULE**



**EC69 / BLACK**

1	B
2	BW
3	NR
4	-
5	WG

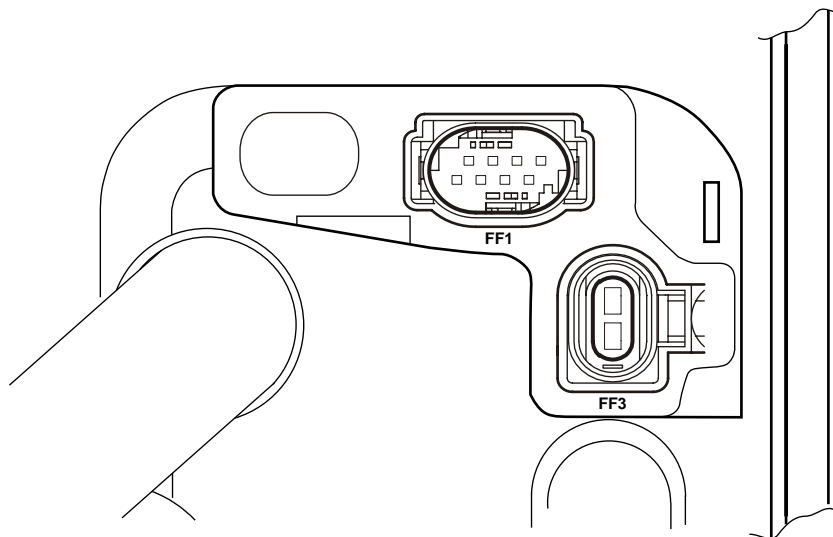
**EC74 / BLACK**

6	RG
5	RU
4	R
3	RG
2	RU
1	R

**EC73**

1	B
---	---

**FUEL-FIRED AUXILIARY HEATER MODULE**



**FF1 / BLACK**

4	3	2	1
G	-	W	-

8	7	6	5
U	Y	-	G

**FF3 / BLACK**

2	B
1	YG