

**XK**

**Battery Charging Kit**

**Kit de chargement de la batterie**

**Batterieladegerät**

**Kit di caricamento della batteria**

**Kit de carga para la batería**

**Accuoplaadset**

**Kit de carregamento da bateria**

**Зарядное устройство аккумулятора**

**バッテリー充電キット**

**蓄电池充电套件**

Jaguar accessory fitting instructions can be found at the URL below:

Les instructions de montage Jaguar sont disponibles à l'adresse Web ci-dessous :

Zu Einbauanweisungen für Jaguar-Zubehörteile siehe nachstehende URL:

Las instrucciones de montaje de accesorios de Jaguar se pueden encontrar en el URL siguiente:

Le istruzioni di montaggio accessori Jaguar si trovano all'indirizzo riportato qui sotto:

Jaguar アクセサリ取付け手順書は、以下のURLからアクセスできます：

Инструкции по установке аксессуаров Jaguar приведены на веб-сайте по следующему адресу:

可从以下链接获取捷豹附件装配方法说明：

De montage-instructies van Jaguar vindt u op de onderstaande website:

As instruções de montagem da Jaguar podem encontrar-se na URL a seguir:

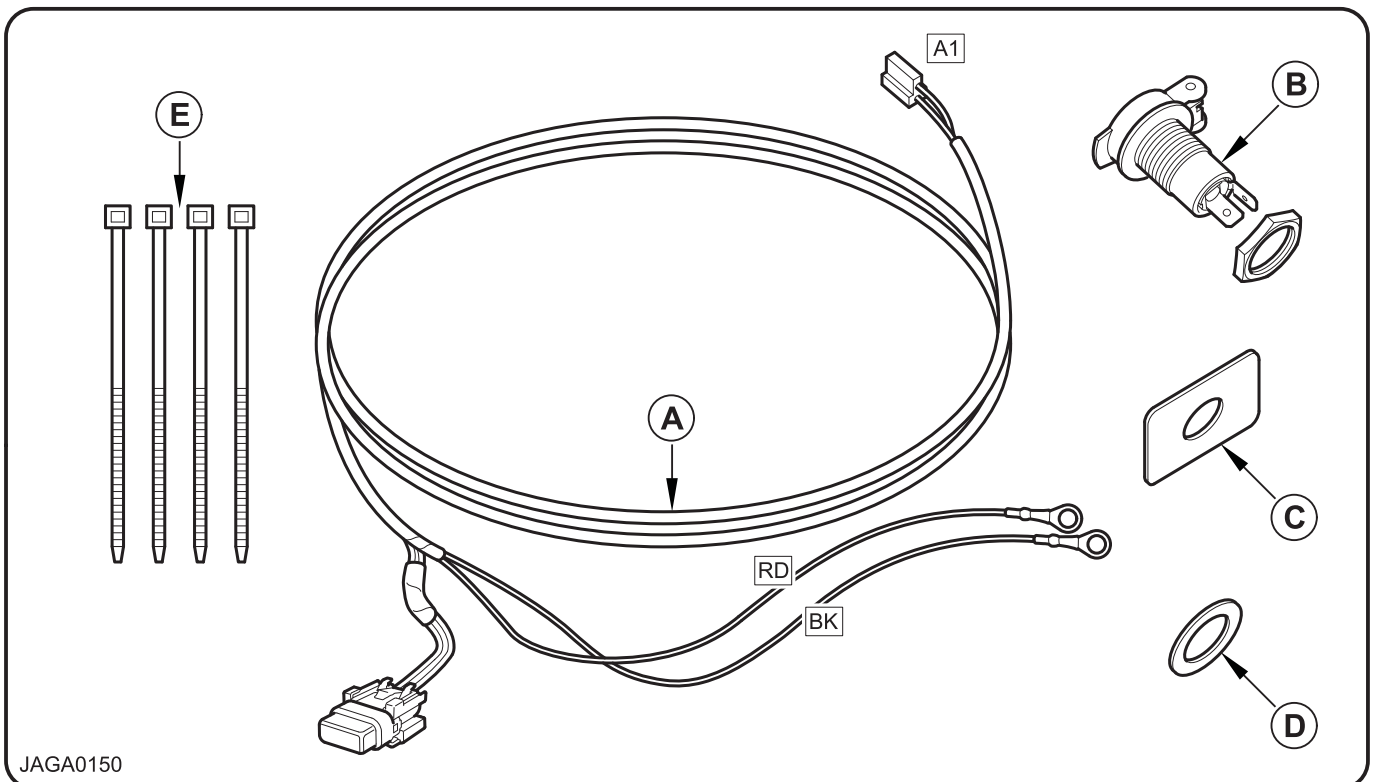
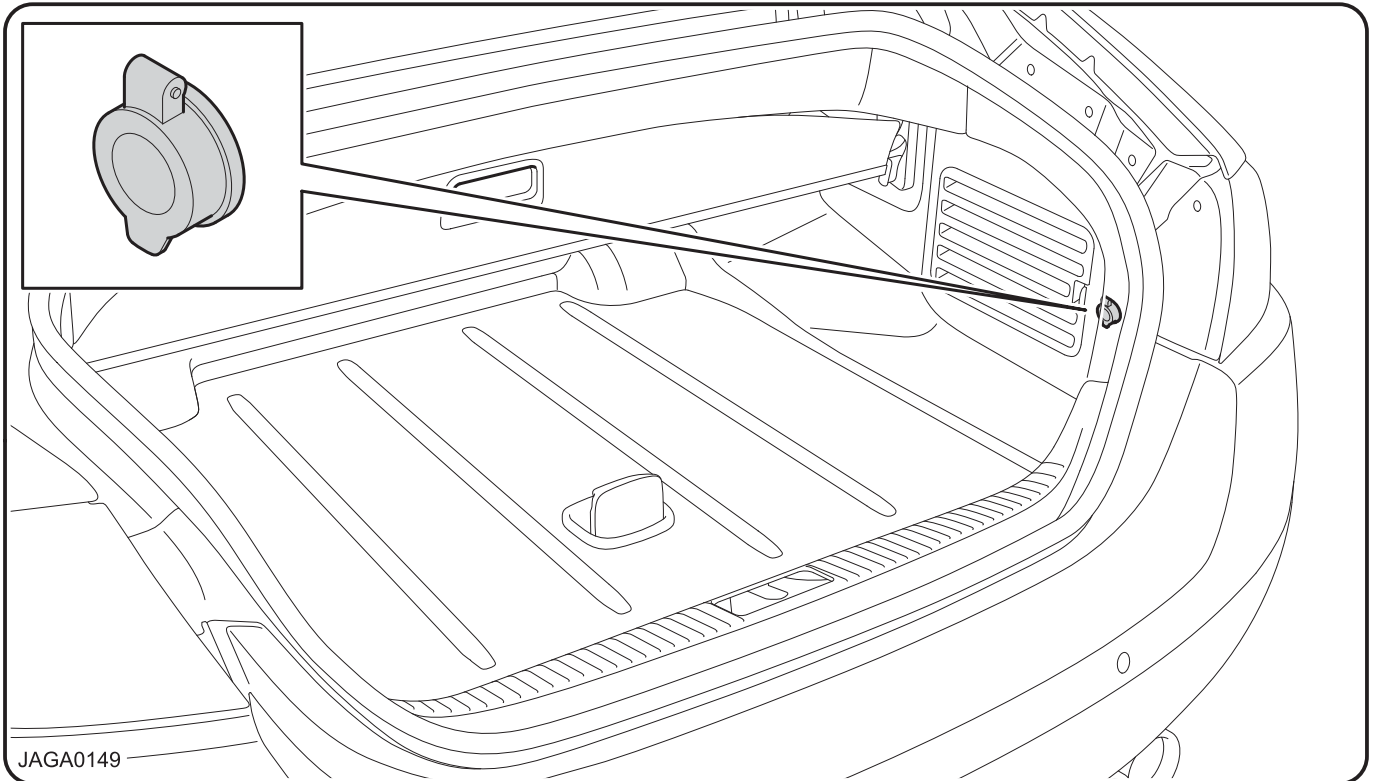
**[www.ownerinfo.jaguar.com](http://www.ownerinfo.jaguar.com)**



FITTING INSTRUCTIONS. INSTRUCTIONS DE MONTAGE. EINBAUANLEITUNG.  
ISTRUZIONI DI MONTAGGIO. INSTRUCCIONES DE MONTAJE.  
MONTAGE-INSTRUCTIES. INSTRUCOES DE MONTAGEM.  
Инструкции по установке. 取扱説明書. 装配方法说明

**XK**

**Battery Charging Kit, Kit de chargement de la batterie, Batterieladegerät,  
Kit di caricamento della batteria, Kit de carga para la batería,  
Accuoplaadset, Kit de carregamento da bateria,  
Зарядное устройство аккумулятора, バッテリ充電キット, 蓄電池充電套件**



JAF 0040 (10) - 1E

**MY 2012**

CX2M-19G027C-AA, CX2M-19G027C-BA, CX2M-19G027C-CA

Part No. **C2P24103, C2P24104, C2P24105**



FITTING INSTRUCTIONS. INSTRUCTIONS DE MONTAGE. EINBAUANLEITUNG.  
ISTRUZIONI DI MONTAGGIO. INSTRUCCIONES DE MONTAJE.  
MONTAGE-INSTRUCTIES. INSTRUCOES DE MONTAGEM.  
Инструкции по установке. 取扱説明書. 装配方法说明

**XK**

**Battery Charging Kit, Kit de chargement de la batterie, Batterieladegerät,  
Kit di caricamento della batteria, Kit de carga para la batería,  
Accuoplaadset, Kit de carregamento da bateria,  
Зарядное устройство аккумулятора, バッテリ充電キット, 蓄電池充電套件**

**Parts Required**

- A. Wiring harness
- B. Socket
- C. Support plate
- D. Washer
- E. Cable ties (x4)

**Pièces de rechange nécessaires**

- A. Faisceau
- B. Prise
- C. Plaque de support
- D. Rondelle
- E. Attache-câbles (x 4)

**Notwendige Ersatzteile**

- A. Kabelbaum
- B. Buchse
- C. Auflagewinkel
- D. Scheibe
- E. Kabelbinder (x4)

**Ricambi necessari**

- A. Cablaggio elettrico
- B. Presa di corrente
- C. Staffa di supporto
- D. Rondella
- E. Fascette serracavi (x4)

**Piezas necesarias**

- A. Mazo de cables
- B. Enchufe
- C. Escuadra de soporte
- D. Arandela
- E. Abrazaderas para cables (x4)

**Benodigde onderdelen**

- A. Kabelboom
- B. Stopcontact
- C. Steunplaat
- D. Ring
- E. Kabelbanden (x4)

**Peças necessárias**

- A. Arreios
- B. Soquete
- C. Placa de suporte
- D. Anilha
- E. Abraçadeiras de plástico (x4)

**Необходимые детали**

- A. Жгута проводов
- B. Розетка
- C. Опорной пластиной
- D. Шайба
- E. Кабельные стяжки (x4)

**必要なパーツ**

- A. ワイヤリングハーネス
- B. ソケット
- C. 支持プレート
- D. ワッシャ
- E. ケーブルタイ (x4)

**所需部件**

- A. 線束
- B. 套接字
- C. 支撐板
- D. 墊圈
- E. 扎帶 (x4)

JAF 0040 (10) - 1E

**MY**

**2012**

CX2M-19G027C-AA, CX2M-19G027C-BA, CX2M-19G027C-CA

Part No.

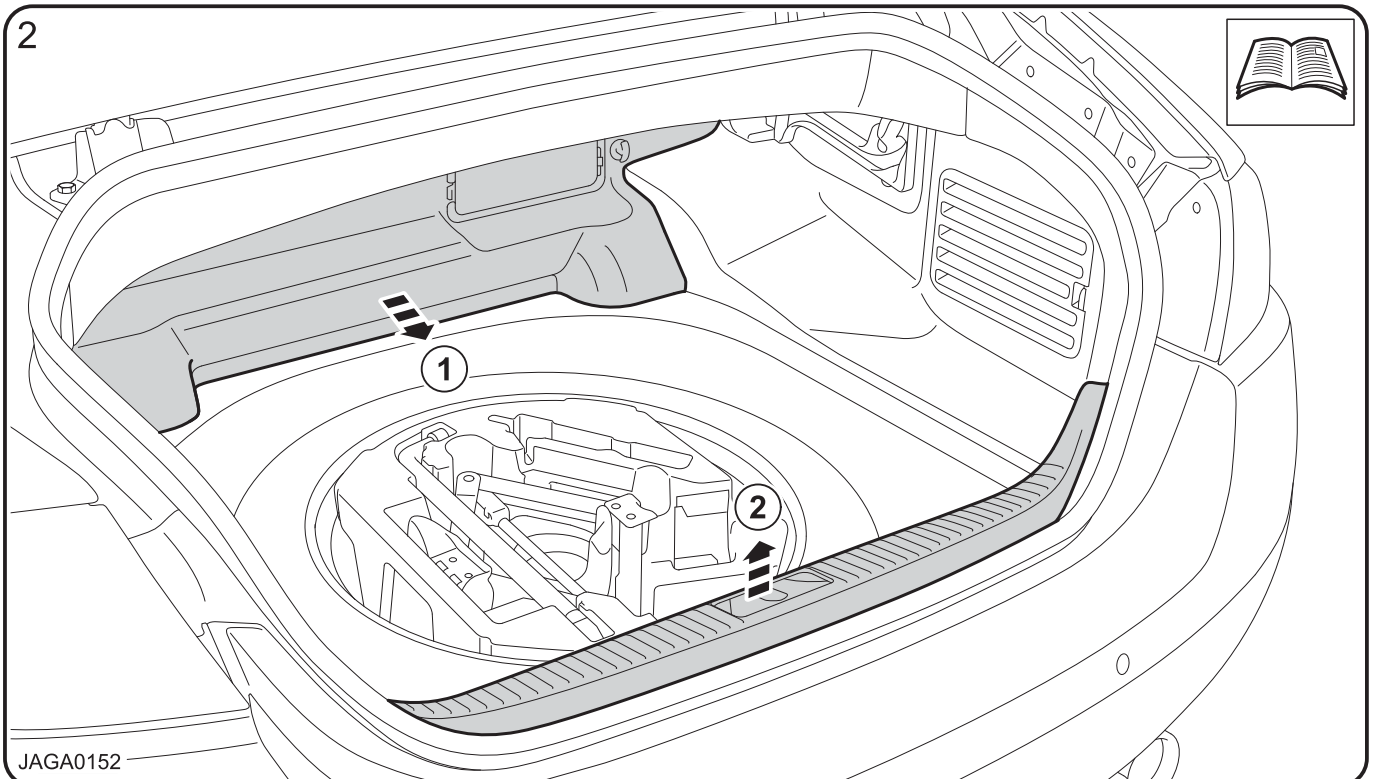
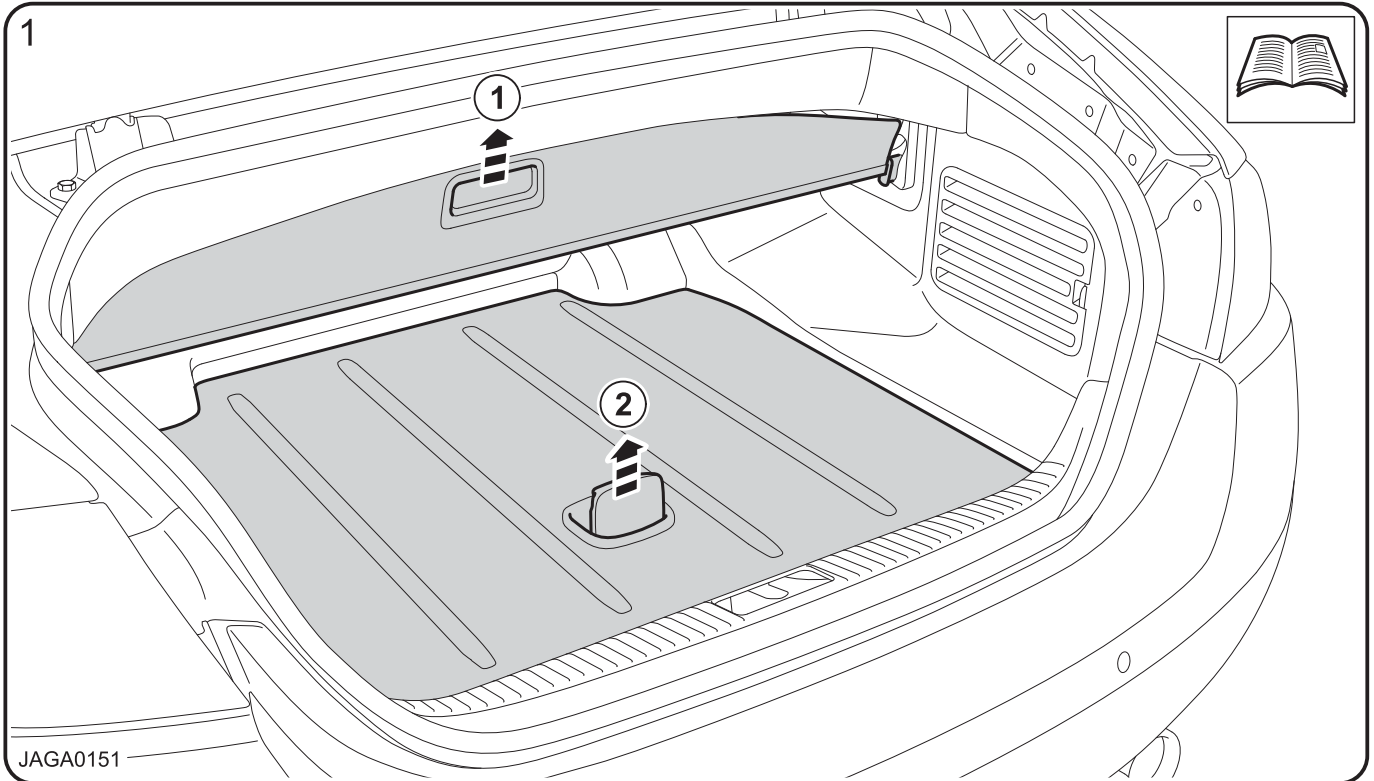
**C2P24103, C2P24104, C2P24105**



FITTING INSTRUCTIONS. INSTRUCTIONS DE MONTAGE. EINBAUANLEITUNG.  
ISTRUZIONI DI MONTAGGIO. INSTRUCCIONES DE MONTAJE.  
MONTAGE-INSTRUCTIES. INSTRUCOES DE MONTAGEM.  
Инструкции по установке. 取扱説明書. 装配方法说明

**XK**

**Battery Charging Kit, Kit de chargement de la batterie, Batterieladegerät,  
Kit di caricamento della batteria, Kit de carga para la batería,  
Accuoplaadset, Kit de carregamento da bateria,  
Зарядное устройство аккумулятора, バッテリ充電キット, 蓄電池充電套件**



JAF 0040 (10) - 1E

**MY 2012**

CX2M-19G027C-AA, CX2M-19G027C-BA, CX2M-19G027C-CA

Part No. **C2P24103, C2P24104, C2P24105**

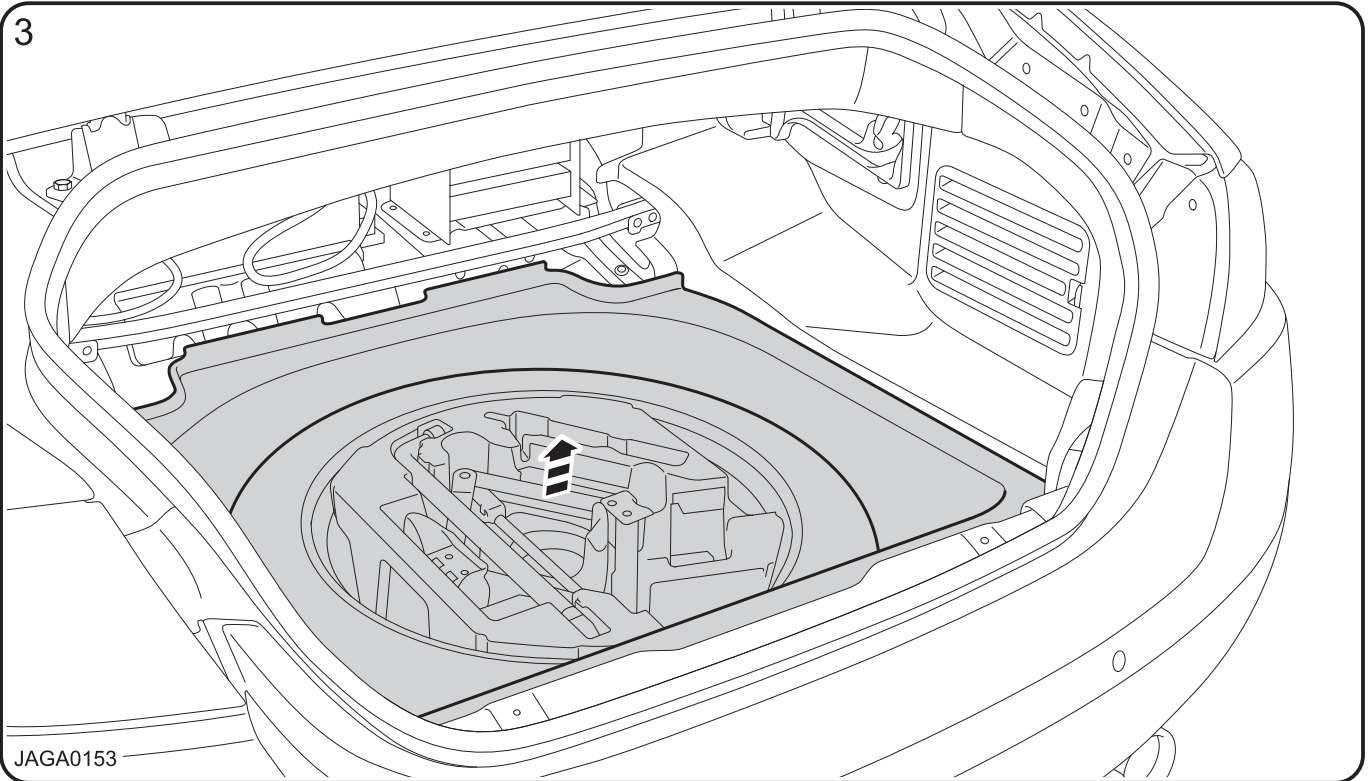


FITTING INSTRUCTIONS. INSTRUCTIONS DE MONTAGE. EINBAUANLEITUNG.  
ISTRUZIONI DI MONTAGGIO. INSTRUCCIONES DE MONTAJE.  
MONTAGE-INSTRUCTIES. INSTRUCOES DE MONTAGEM.  
Инструкции по установке. 取扱説明書. 装配方法说明

**XK**

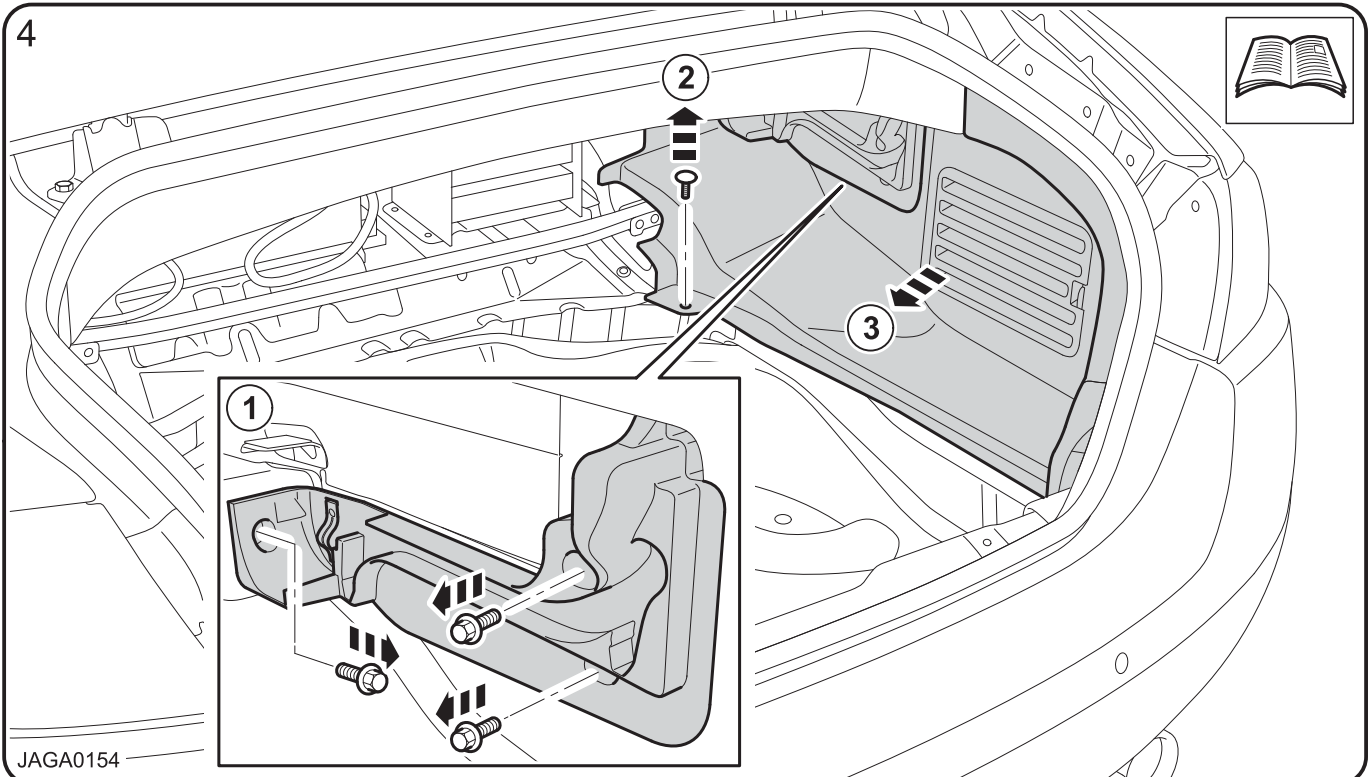
**Battery Charging Kit, Kit de chargement de la batterie, Batterieladegerät,  
Kit di caricamento della batteria, Kit de carga para la batería,  
Accuoplaadset, Kit de carregamento da bateria,  
Зарядное устройство аккумулятора, バッテリ充電キット, 蓄電池充電套件**

3



JAGA0153

4



JAGA0154

JAF 0040 (10) - 1E

**MY 2012**

CX2M-19G027C-AA, CX2M-19G027C-BA, CX2M-19G027C-CA

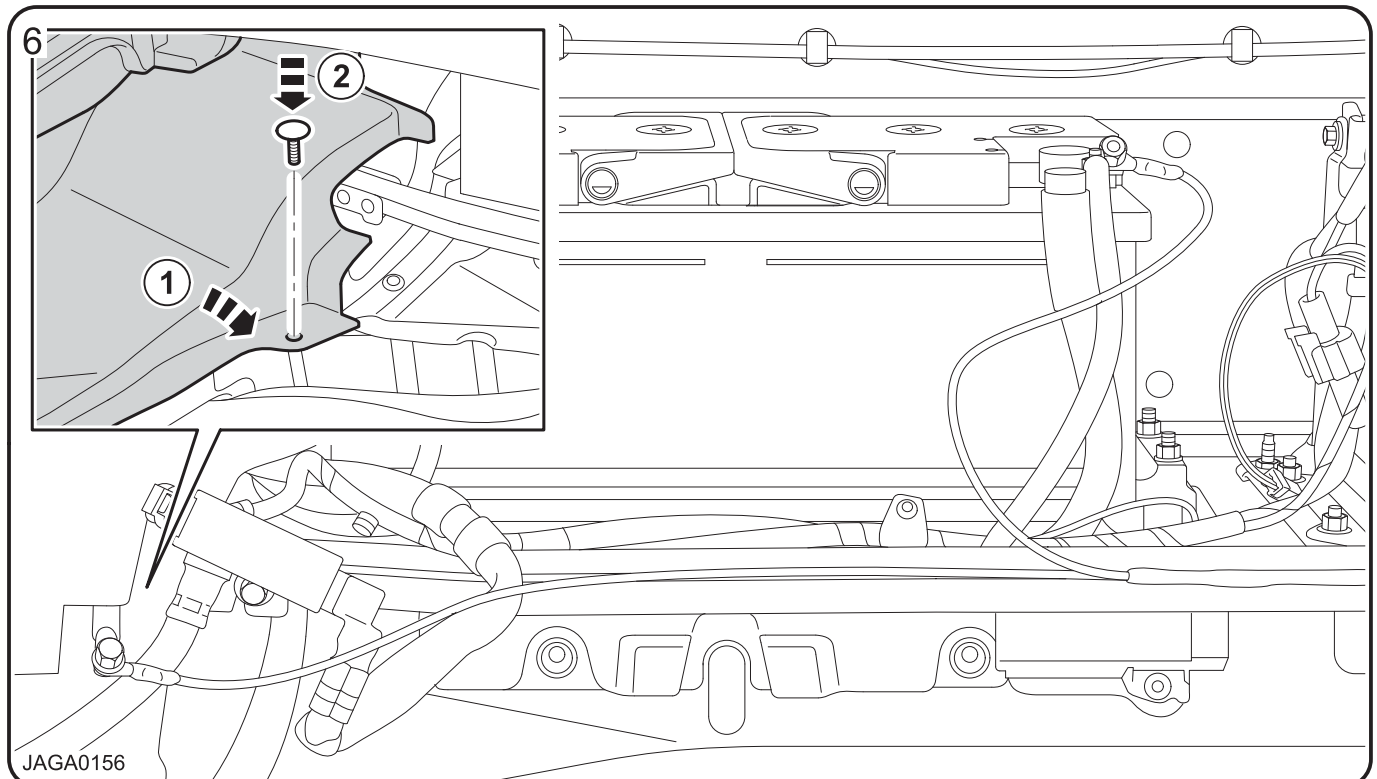
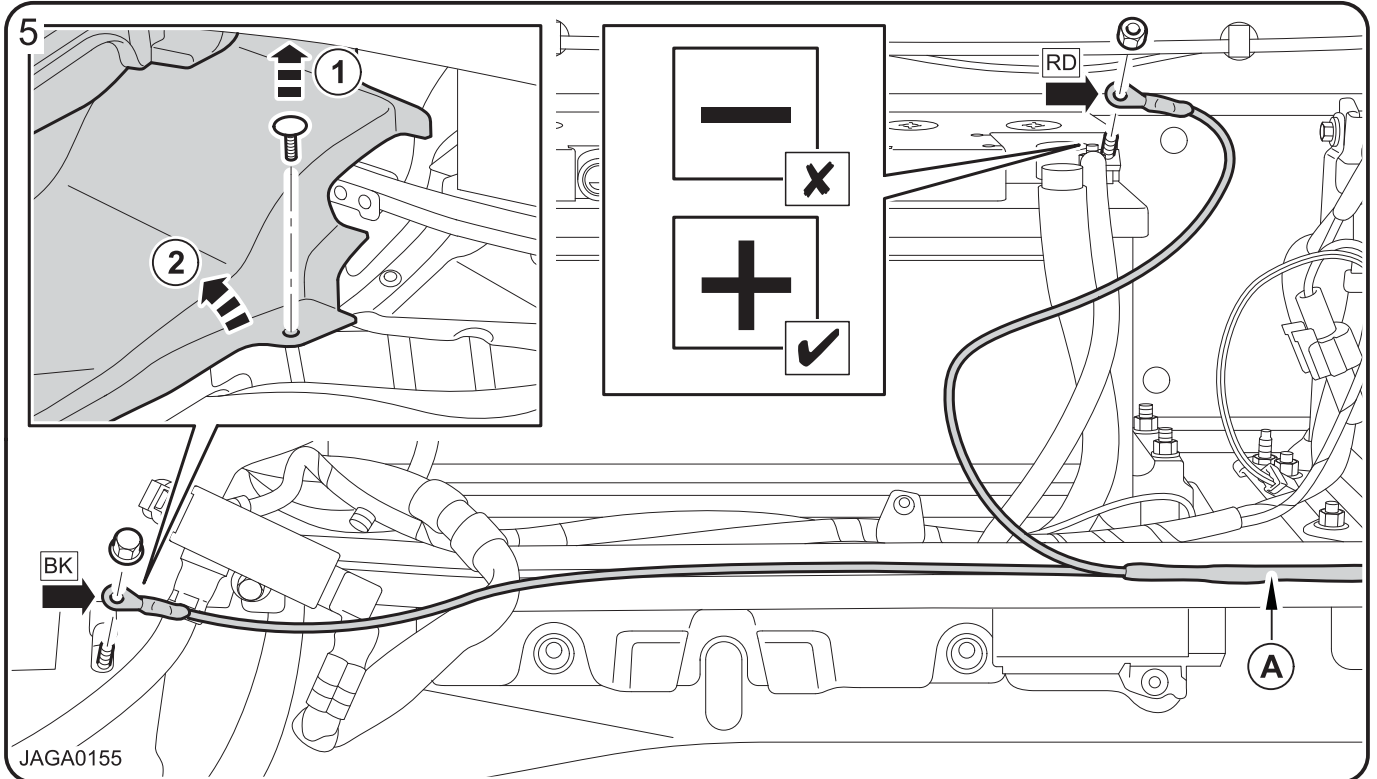
Part No. **C2P24103, C2P24104, C2P24105**



FITTING INSTRUCTIONS. INSTRUCTIONS DE MONTAGE. EINBAUANLEITUNG.  
ISTRUZIONI DI MONTAGGIO. INSTRUCCIONES DE MONTAJE.  
MONTAGE-INSTRUCTIES. INSTRUCOES DE MONTAGEM.  
Инструкции по установке. 取扱説明書. 装配方法说明

**XK**

**Battery Charging Kit, Kit de chargement de la batterie, Batterieladegerät,  
Kit di caricamento della batteria, Kit de carga para la batería,  
Accuoplaadset, Kit de carregamento da bateria,  
Зарядное устройство аккумулятора, バッテリ充電キット, 蓄電池充電套件**



JAF 0040 (10) - 1E

**MY 2012**

CX2M-19G027C-AA, CX2M-19G027C-BA, CX2M-19G027C-CA

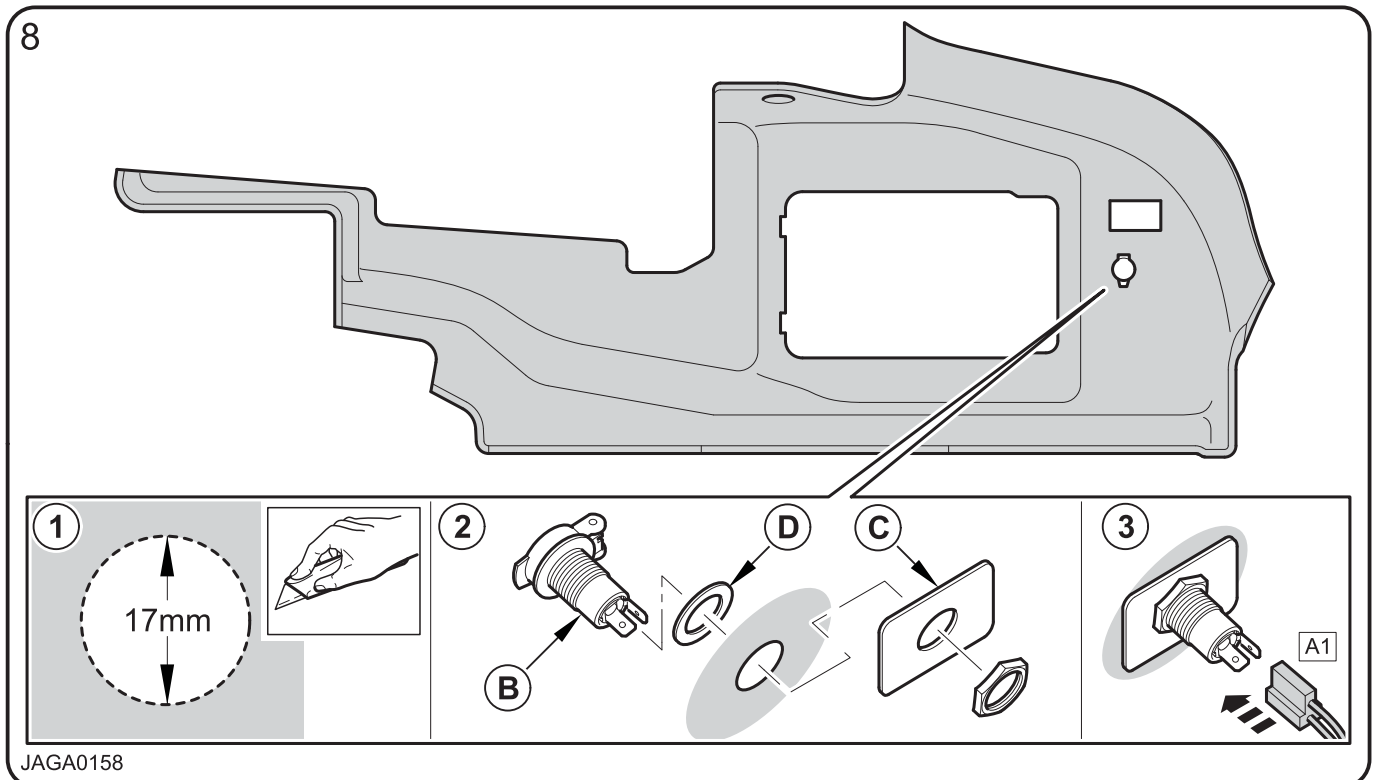
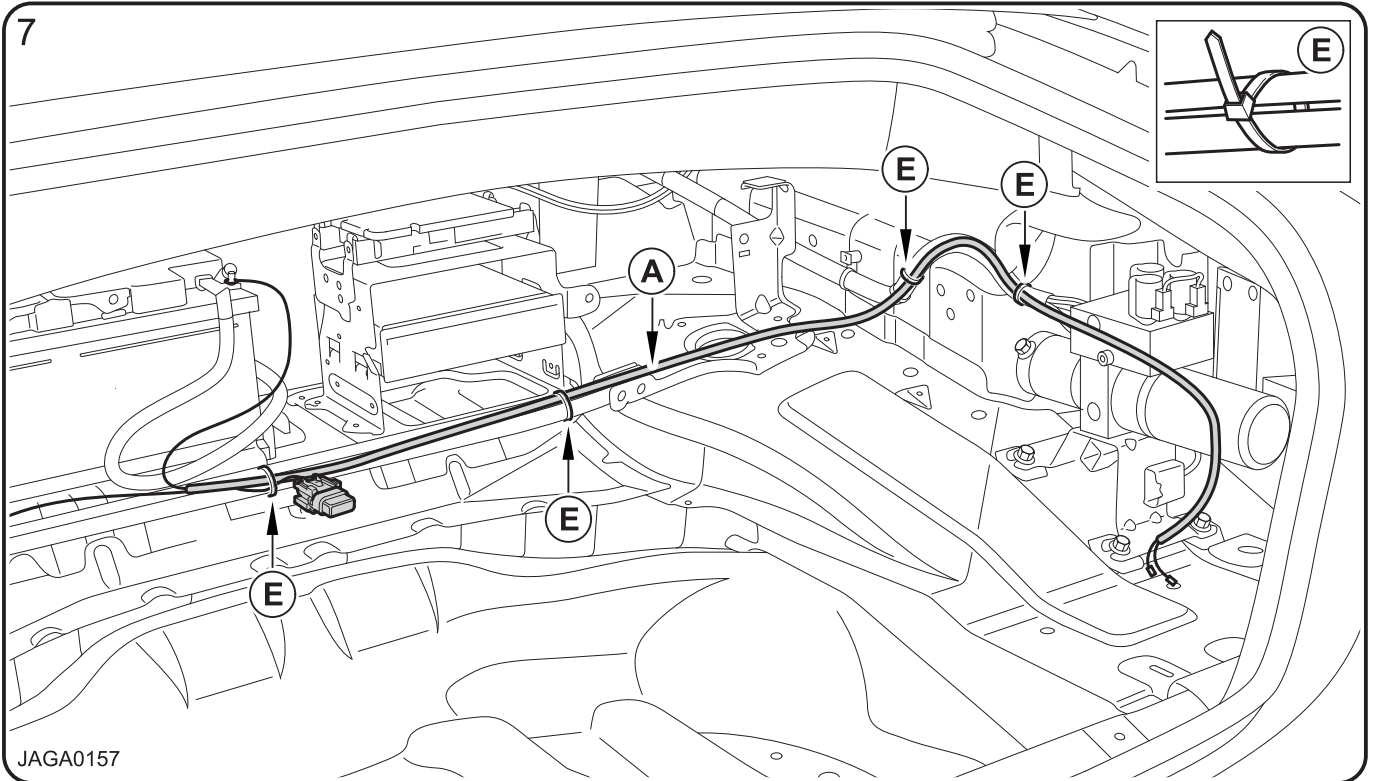
Part No. **C2P24103, C2P24104, C2P24105**



FITTING INSTRUCTIONS. INSTRUCTIONS DE MONTAGE. EINBAUANLEITUNG.  
 ISTRUZIONI DI MONTAGGIO. INSTRUCCIONES DE MONTAJE.  
 MONTAGE-INSTRUCTIES. INSTRUCOES DE MONTAGEM.  
 Инструкция по установке. 取扱説明書. 装配方法说明

**XK**

**Battery Charging Kit, Kit de chargement de la batterie, Batterieladegerät,  
 Kit di caricamento della batteria, Kit de carga para la batería,  
 Accuoplaadset, Kit de carregamento da bateria,  
 Зарядное устройство аккумулятора, バッテリ充電キット, 蓄電池充電套件**



JAF 0040 (10) - 1E

CX2M-19G027C-AA, CX2M-19G027C-BA, CX2M-19G027C-CA

**MY 2012**

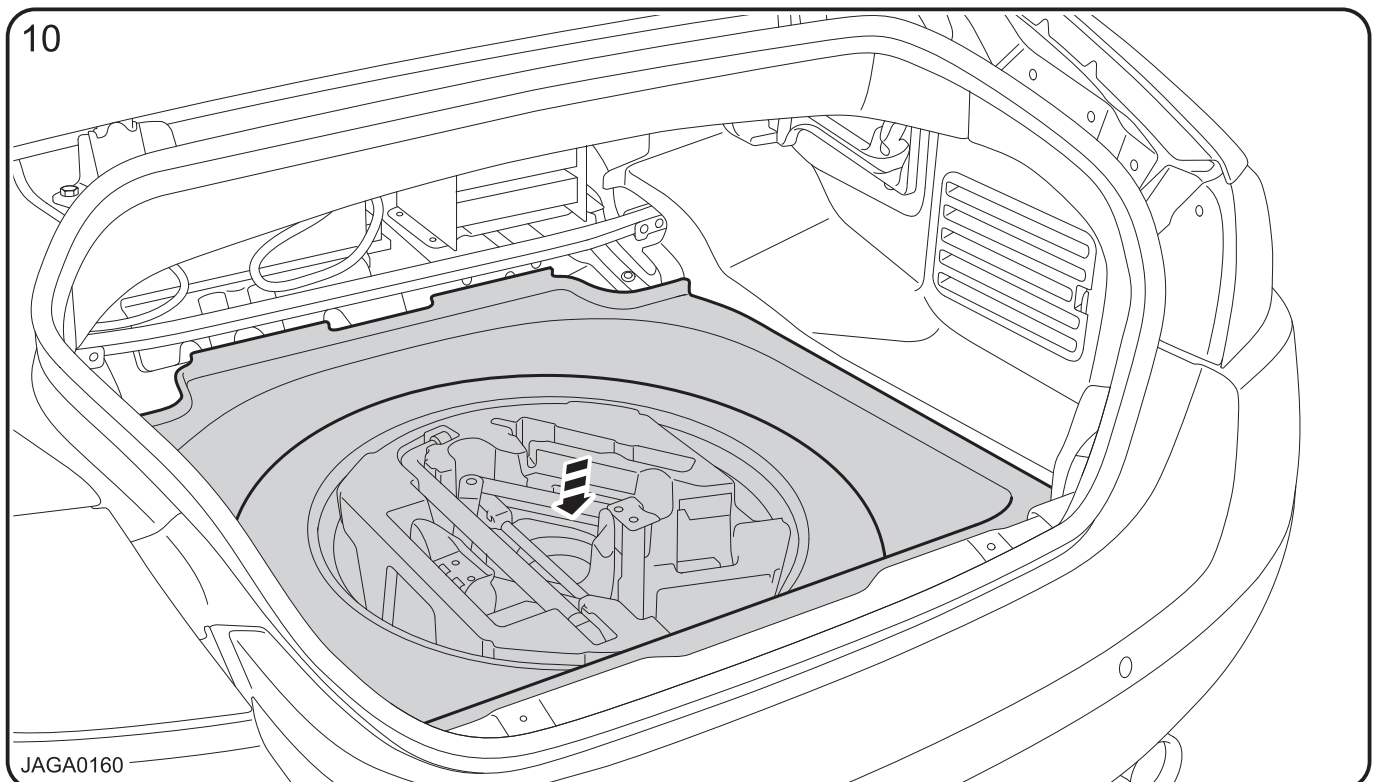
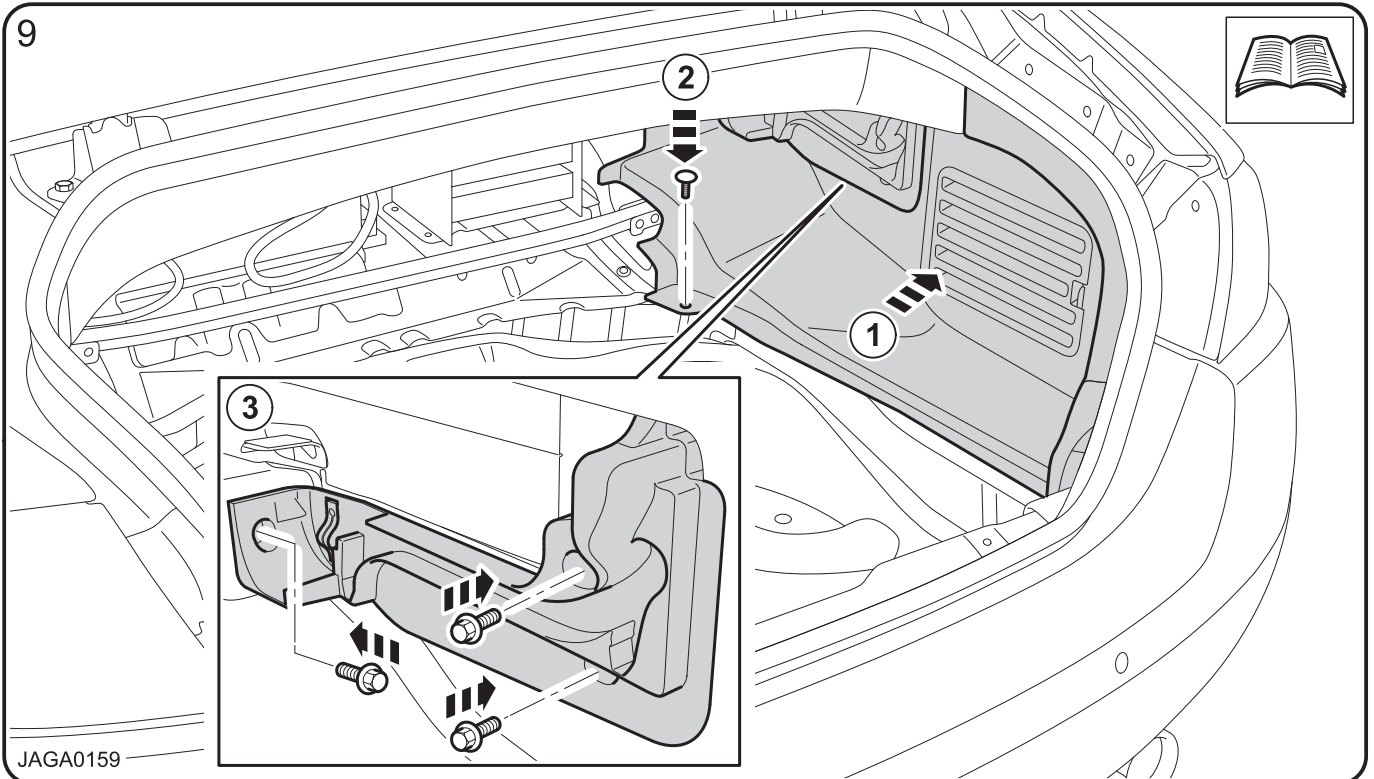
Part No. **C2P24103, C2P24104, C2P24105**



FITTING INSTRUCTIONS. INSTRUCTIONS DE MONTAGE. EINBAUANLEITUNG.  
ISTRUZIONI DI MONTAGGIO. INSTRUCCIONES DE MONTAJE.  
MONTAGE-INSTRUCTIES. INSTRUCOES DE MONTAGEM.  
Инструкции по установке. 取扱説明書. 装配方法说明

**XK**

**Battery Charging Kit, Kit de chargement de la batterie, Batterieladegerät,  
Kit di caricamento della batteria, Kit de carga para la batería,  
Accuoplaadset, Kit de carregamento da bateria,  
Зарядное устройство аккумулятора, バッテリ充電キット, 蓄電池充電套件**



JAF 0040 (10) - 1E

**MY**

**2012**

CX2M-19G027C-AA, CX2M-19G027C-BA, CX2M-19G027C-CA

Part No.

**C2P24103, C2P24104, C2P24105**



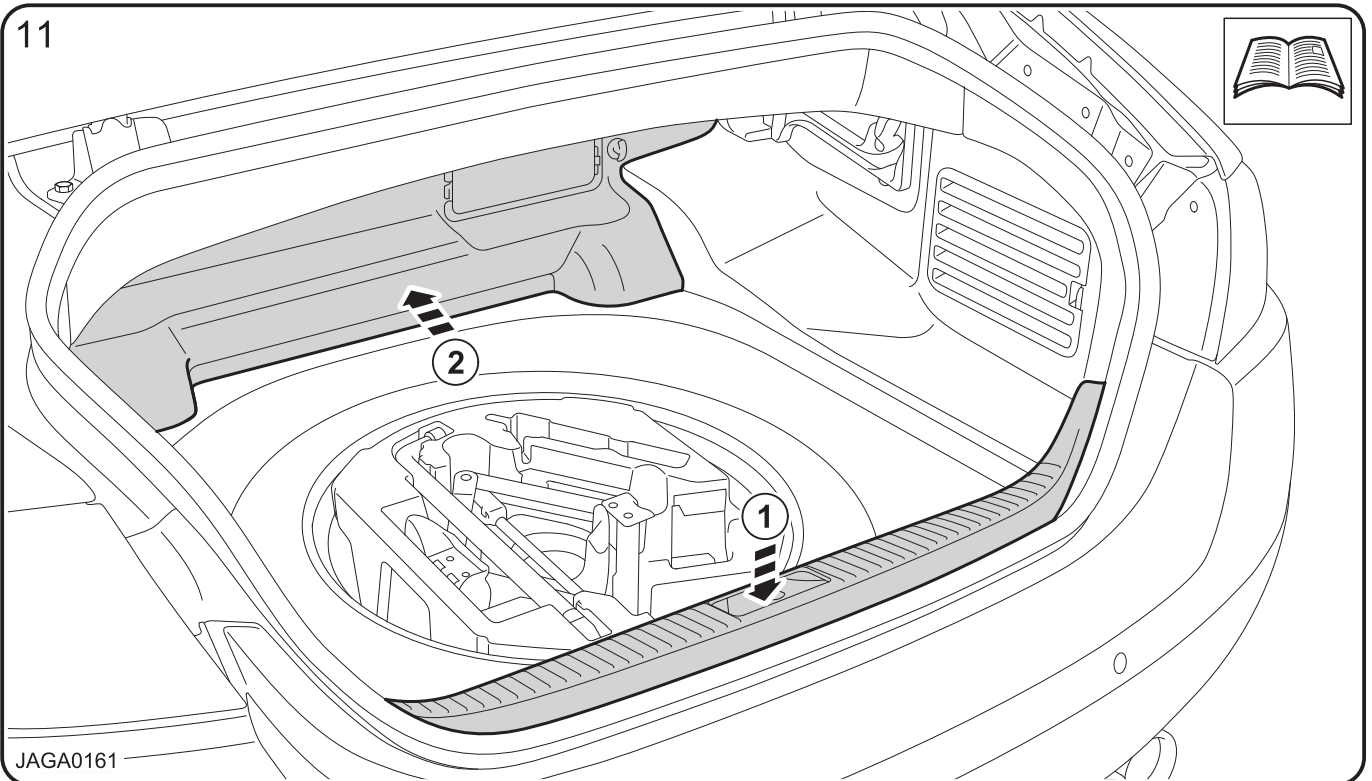


FITTING INSTRUCTIONS. INSTRUCTIONS DE MONTAGE. EINBAUANLEITUNG.  
ISTRUZIONI DI MONTAGGIO. INSTRUCCIONES DE MONTAJE.  
MONTAGE-INSTRUCTIES. INSTRUCOES DE MONTAGEM.  
Инструкции по установке. 取扱説明書. 装配方法说明

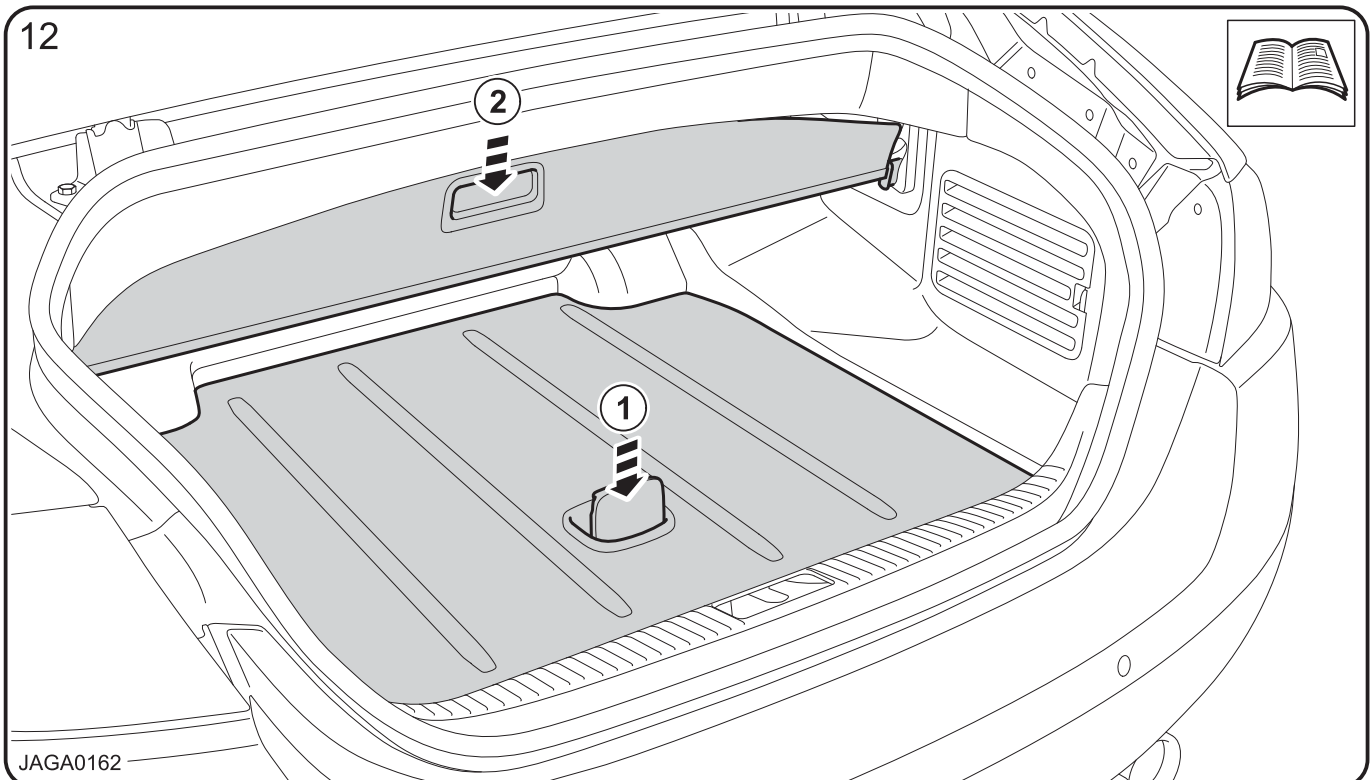
**XK**

**Battery Charging Kit, Kit de chargement de la batterie, Batterieladegerät,  
Kit di caricamento della batteria, Kit de carga para la batería,  
Accuopladdset, Kit de carregamento da bateria,  
Зарядное устройство аккумулятора, バッテリ充電キット, 蓄電池充電套件**

11



12



JAF 0040 (10) - 1E

**MY**

**2012**

CX2M-19G027C-AA, CX2M-19G027C-BA, CX2M-19G027C-CA

Part No.

**C2P24103, C2P24104, C2P24105**

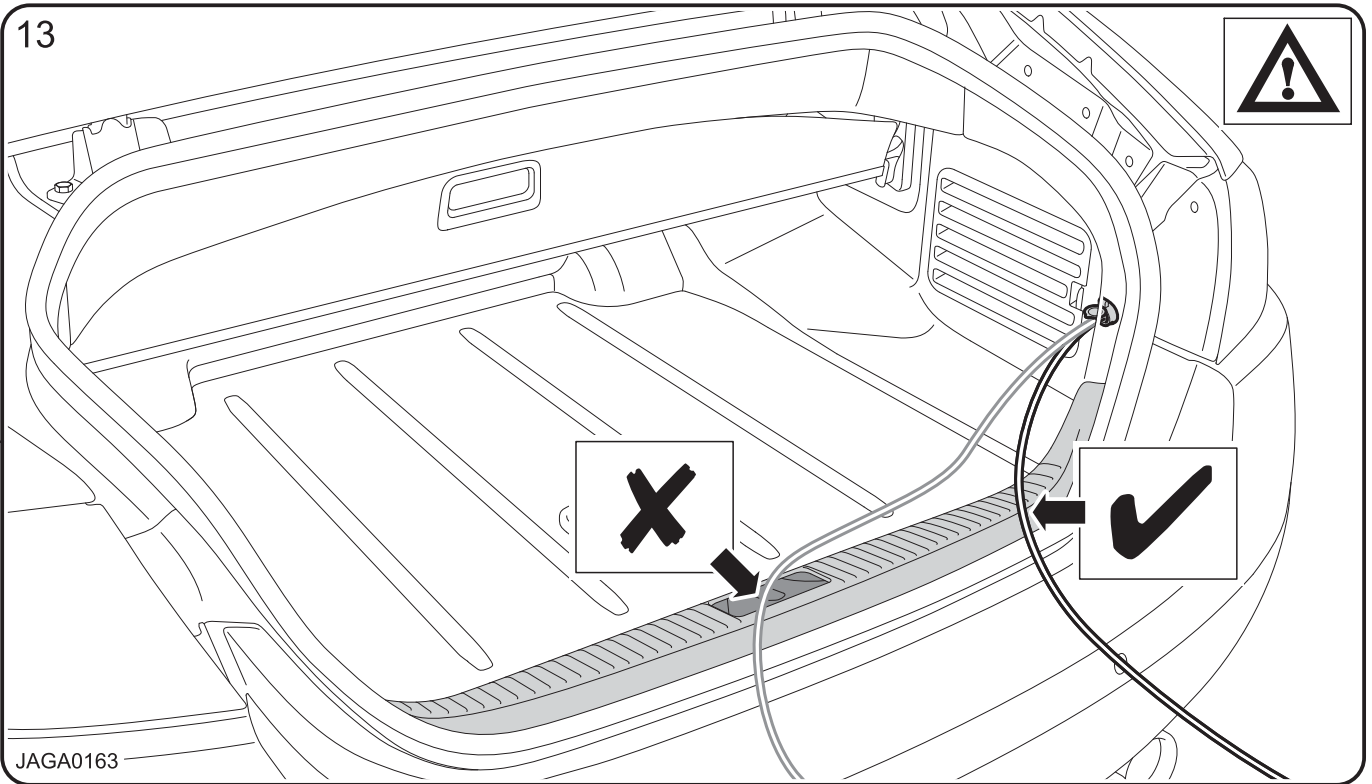


FITTING INSTRUCTIONS. INSTRUCTIONS DE MONTAGE. EINBAUANLEITUNG.  
ISTRUZIONI DI MONTAGGIO. INSTRUCCIONES DE MONTAJE.  
MONTAGE-INSTRUCTIES. INSTRUCOES DE MONTAGEM.  
Инструкции по установке. 取扱説明書. 装配方法说明

**XK**

**Battery Charging Kit, Kit de chargement de la batterie, Batterieladegerät,  
Kit di caricamento della batteria, Kit de carga para la batería,  
Accuoplaadset, Kit de carregamento da bateria,  
Зарядное устройство аккумулятора, バッテリ充電キット, 蓄電池充電套件**

13



JAGA0163

JAF 0040 (10) - 1E

**MY**

**2012**

CX2M-19G027C-AA, CX2M-19G027C-BA, CX2M-19G027C-CA

Part No.

**C2P24103, C2P24104, C2P24105**