



FITTING INSTRUCTIONS, INSTRUCTIONS DE MONTAGE,
EINBAUANLEITUNG, ISTRUZIONI DI MONTAGGIO,
INSTRUCCIONES DE MOTAJE, 取扱説明書

Fender Louvres
Volets d'aération d'aile
Luftschlitze – Kotflügel
Rejillas de aleta
Griglie di ventilazione parafango
フェンダ ルーバ

Jaguar accessory fitting instructions can be found at the URL below:

Les instructions de montage Jaguar sont disponibles à l'adresse Web ci-dessous :

Zu Einbauanweisungen für Jaguar-Zubehörteile siehe nachstehende URL:

Las instrucciones de montaje de accesorios de Jaguar se pueden encontrar en el URL siguiente:

Le istruzioni di montaggio accessori Jaguar si trovano all'indirizzo riportato qui sotto:

Jaguarアクセサリ取付け手順書は、以下のURLからアクセスできます：

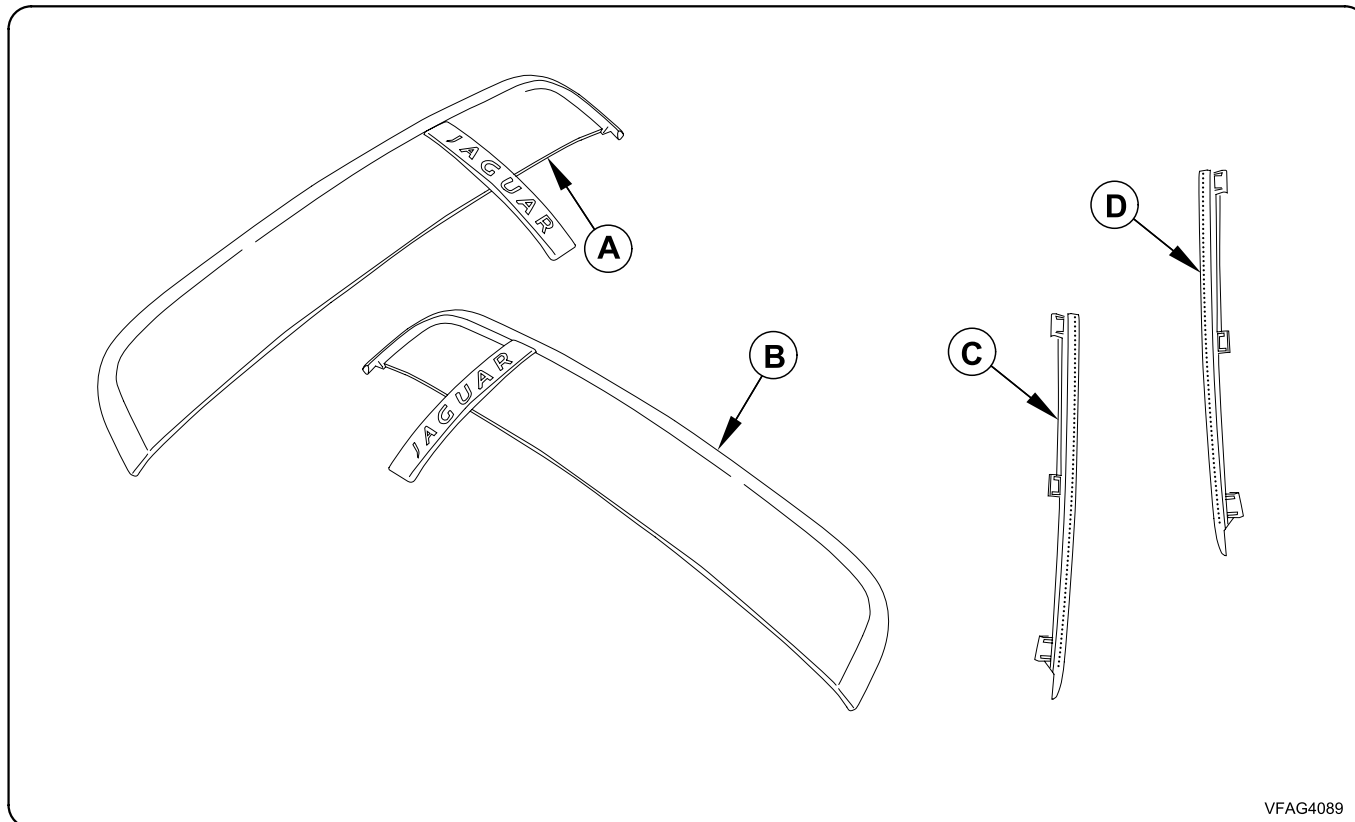
www.jaguartechno.com/extfree2viewjagprod/index.jsp



**FITTING INSTRUCTIONS, INSTRUCTIONS DE MONTAGE,
EINBAUANLEITUNG, ISTRUZIONI DI MONTAGGIO,
INSTRUCCIONES DE MOTAJE, 取扱説明書**

**The New XK, La Nouvelle XK,
Der Neue XK, El Nuevo XK,
La Nuova XK, The 2007 XK, 新型 XK**

**Fender Louvres, Volets d'aération d'aile,
Luftschlitze – Kotflügel, Rejillas de aleta, Griglie
di ventilazione parafango, フェンダ ルーバ**



VFAG4089

Content of kit

- A. Fender louvre left hand
- B. Fender louvre right hand
- C. Air vent left hand
- D. Air vent right hand

Lieferumfang

- A. Luftschlitz – Kotflügel rechts
- B. Luftschlitz – Kotflügel links
- C. Belüftung links
- D. Belüftung rechts

Contenido del kit

- A. Griglia di ventilazione parafango lato sinistro
- B. Griglia di ventilazione parafango lato destro
- C. Bocchetta aria lato sinistro
- D. Bocchetta aria lato destro

Contenu du kit

- A. Volet d'aération d'aile gauche
- B. Volet d'aération d'aile droite
- C. Aérateur côté gauche
- D. Aérateur côté droit

Contenido del kit

- A. Rejilla de aleta izquierda
- B. Rejilla de aleta derecha
- C. Salida de aire izquierda
- D. Salida de aire derecha

キット内容

- A. 左側フェンダ ルーバ
- B. 右側フェンダ ルーバ
- C. 左側エア ベント
- D. 右側エア ベント



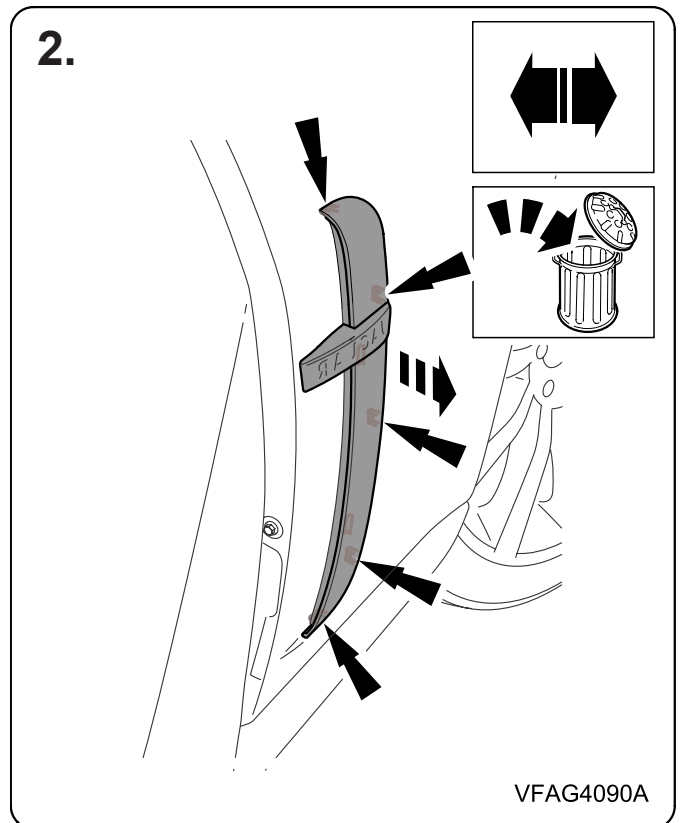
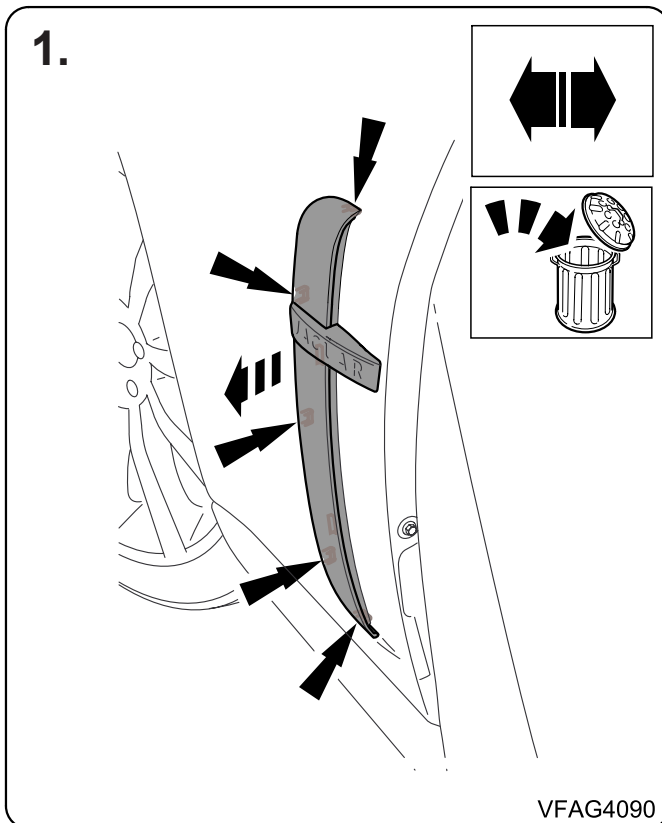
**FITTING INSTRUCTIONS, INSTRUCTIONS DE MONTAGE,
EINBAUANLEITUNG, ISTRUZIONI DI MONTAGGIO,
INSTRUCCIONES DE MONTAJE, 取扱説明書**

**The New XK, La Nouvelle XK,
Der Neue XK, El Nuevo XK,
La Nuova XK, The 2007 XK, 新型 XK**

**Fender Louvres, Volets d'aération d'aile,
Luftschlitze – Kotflügel, Rejillas de aleta, Griglia
di ventilazione parafango, フェンダ ルーバ**

Notes : Hinweise : Note : Nota : 注意事項

1. Carefully remove the louvre, the securing clips may break.
1. Déposer le volet d'aération avec précaution pour ne pas casser les clips de fixation.
1. Luftschlitze vorsichtig ausbauen, die Sicherungsclips können zerbrechen.
1. Desmonte la rejilla con cuidado, los clips de fijación podrían romperse.
1. Rimuovere la griglia di ventilazione con attenzione, in quanto i fermi potrebbero rompersi.
1. ルーバを注意深く取り外します。固定クリップが破損する恐れがあります。

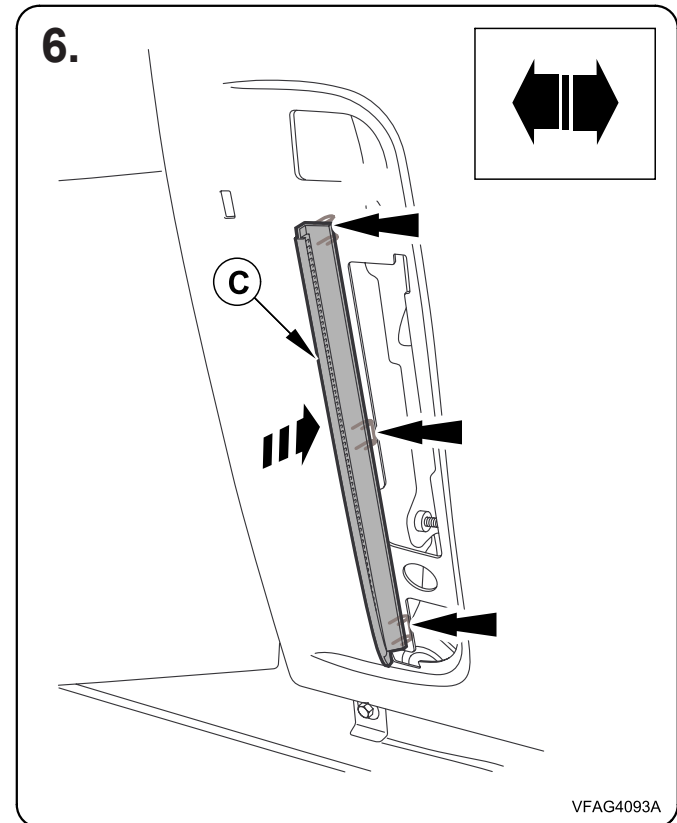
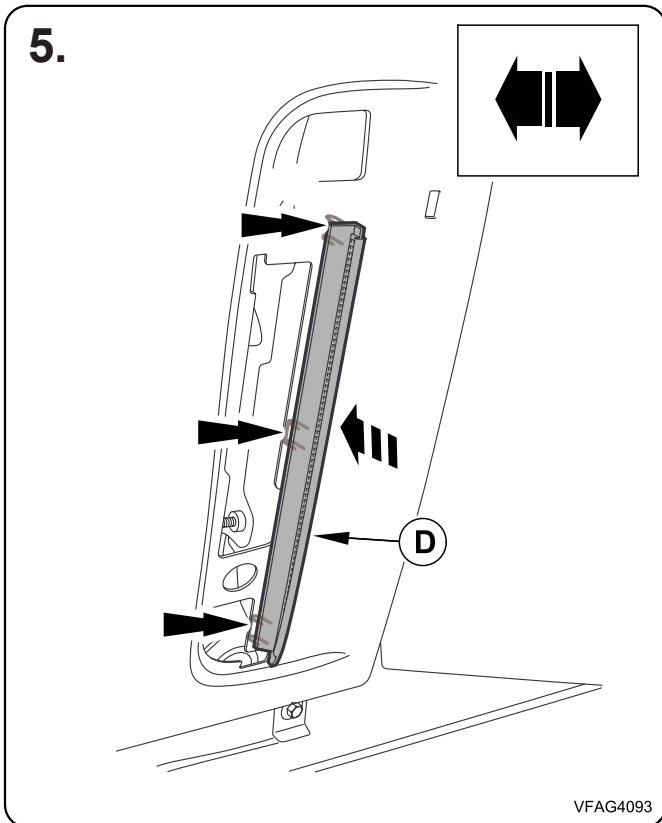
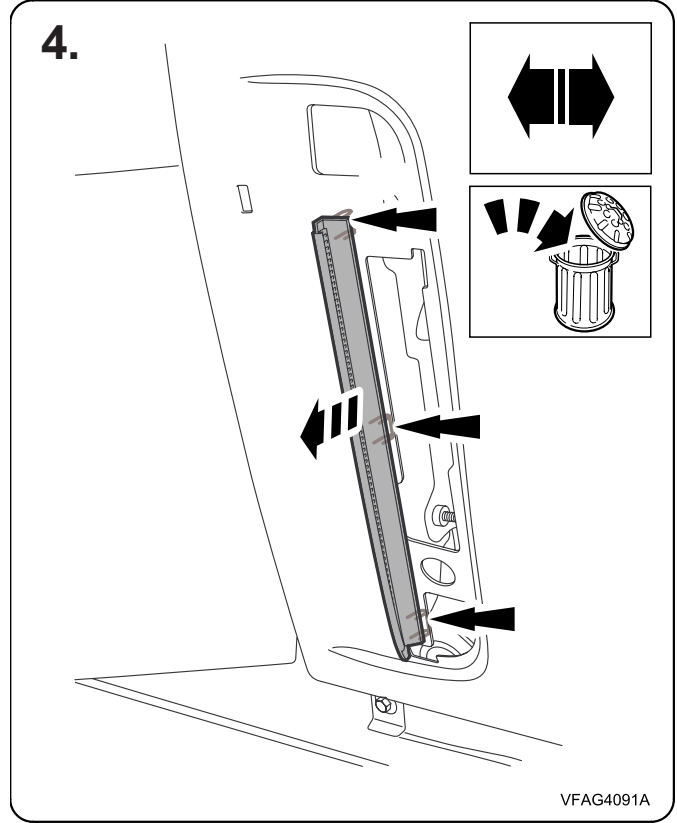
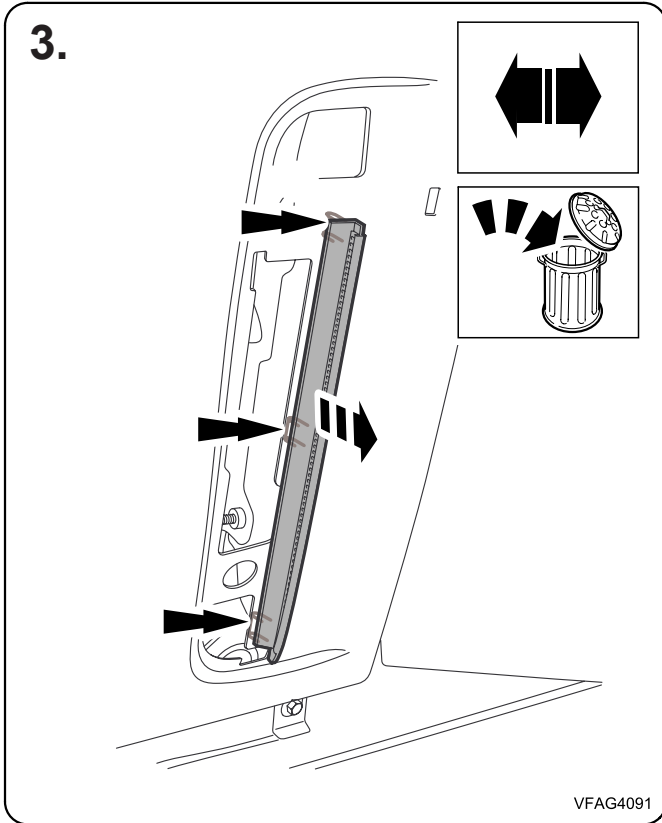




**FITTING INSTRUCTIONS, INSTRUCTIONS DE MONTAGE,
EINBAUANLEITUNG, ISTRUZIONI DI MONTAGGIO,
INSTRUCCIONES DE MOTAJE, 取扱説明書**

**The New XK, La Nouvelle XK,
Der Neue XK, El Nuevo XK,
La Nuova XK, The 2007 XK, 新型 XK**

**Fender Louvres, Volets d'aération d'aile,
Luftschlitze – Kotflügel, Rejillas de aleta, Griglie
di ventilazione parafango, フェンダ ルーバ**



MY 2010 →

Part No. C2P 19943

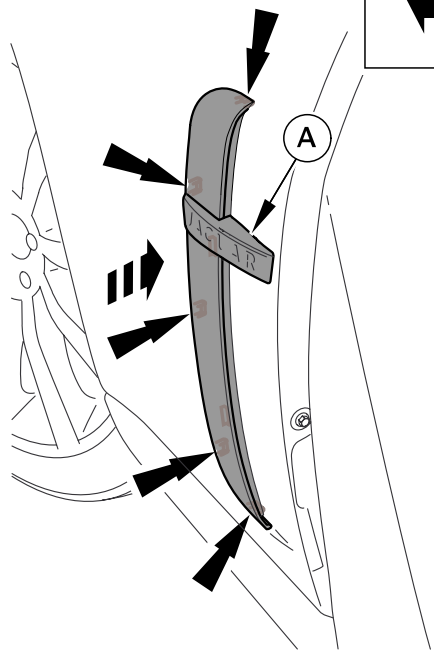


**FITTING INSTRUCTIONS, INSTRUCTIONS DE MONTAGE,
EINBAUANLEITUNG, ISTRUZIONI DI MONTAGGIO,
INSTRUCCIONES DE MONTAJE, 取扱説明書**

**The New XK, La Nouvelle XK,
Der Neue XK, El Nuevo XK,
La Nuova XK, The 2007 XK, 新型 XK**

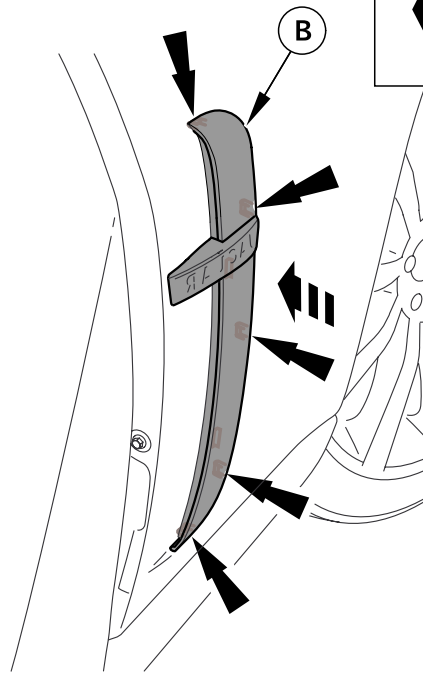
**Fender Louvres, Volets d'aération d'aile,
Luftschlitze – Kotflügel, Rejillas de aleta, Griglie
di ventilazione parafango, フェンダ ルーバ**

7.



VFAG4090

8.



VFAG4090A