



FITTING INSTRUCTIONS. INSTRUCTIONS DE MONTAGE.
EINBAUANLEITUNG. ISTRUZIONI DI MONTAGGIO.
INSTRUCCIONES DE MONTAJE. 取扱説明書.
Инструкции по установке. 装配方法说明

XK

Front upper grille
Calandre supérieure avant
Vorderer Grill, oben
Griglia superiore anteriore
Calandra delantera superior
フロント アッパー グリル
Передняя верхняя решетка
前上格栅

Jaguar accessory fitting instructions can be found at the URL below:

Les instructions de montage Jaguar sont disponibles à l'adresse Web ci-dessous :

Zu Einbauanweisungen für Jaguar-Zubehörteile siehe nachstehende URL:

Las instrucciones de montaje de accesorios de Jaguar se pueden encontrar en el URL siguiente:

Le istruzioni di montaggio accessori Jaguar si trovano all'indirizzo riportato qui sotto:

Jaguarアクセサリ取付け手順書は、以下のURLからアクセスできます：

Инструкции по установке аксессуаров Jaguar приведены на веб-сайте по следующему адресу

可从以下链接获取捷豹附件装配方法说明

www.jaguartechno.com/extfree2viewjagprod/index.jsp

Issue 1

MY

2010

8W83 - 8A100 - AA

Part No.

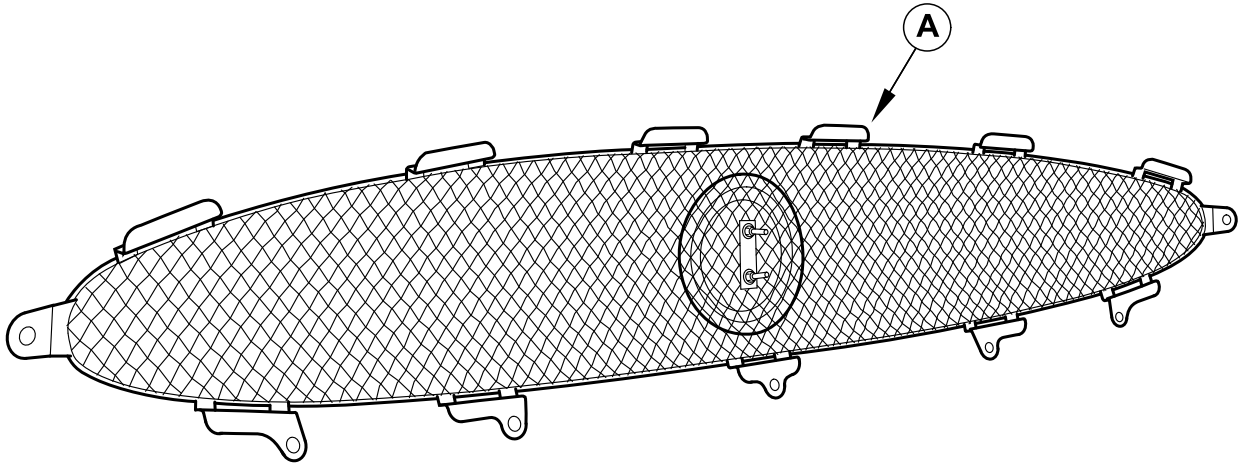
C2P 17353



FITTING INSTRUCTIONS. INSTRUCTIONS DE MONTAGE.
EINBAUANLEITUNG. ISTRUZIONI DI MONTAGGIO.
INSTRUCCIONES DE MONTAJE. 取扱説明書.
Инструкции по установке. 装配方法说明

XK

**Front Upper Grille, Calandre supérieure avant,
Vorderer Grill oben, Griglia superiore anteriore,
Calandra delantra superior, フロント アッパー グリル
Передняя верхняя решетка 前上格栅**



E111907

Parts Required

A. Grille

Piezas necesarias

A. Parrilla

Необходимые детали

A. Решетка

Pièces de rechange nécessaires

A. Gril

Ricambi necessari

A. Griglia

Notwendige Ersatzteile

A. Grill

キット内容

A. . グリル

所需部件

A. 格栅

Issue 1

MY

2010

8W83 - 8A100 - AA

Part No.

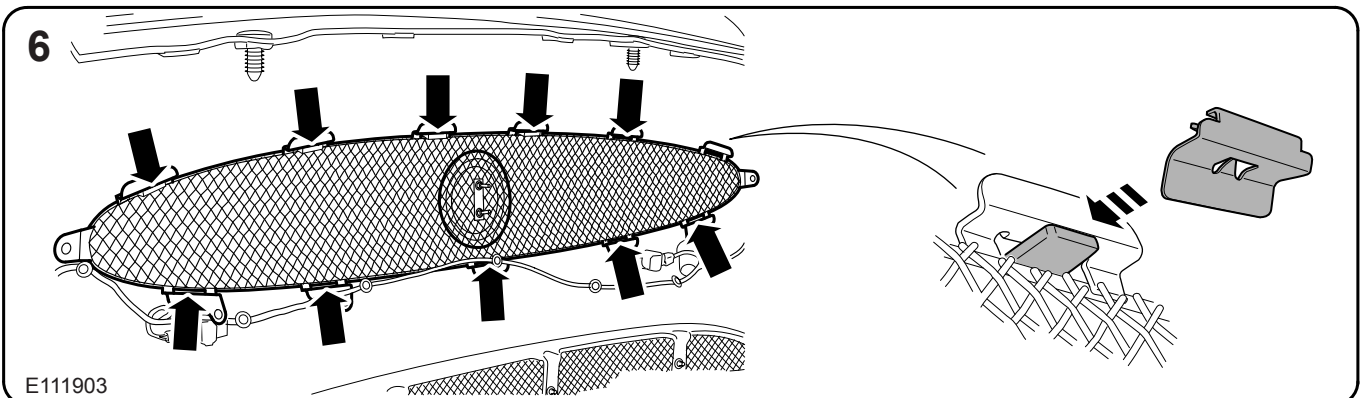
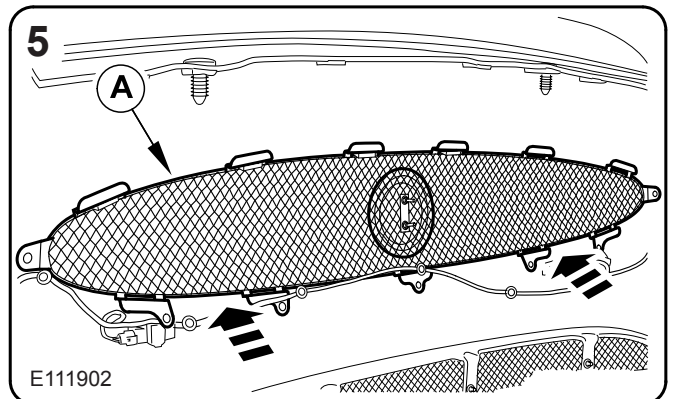
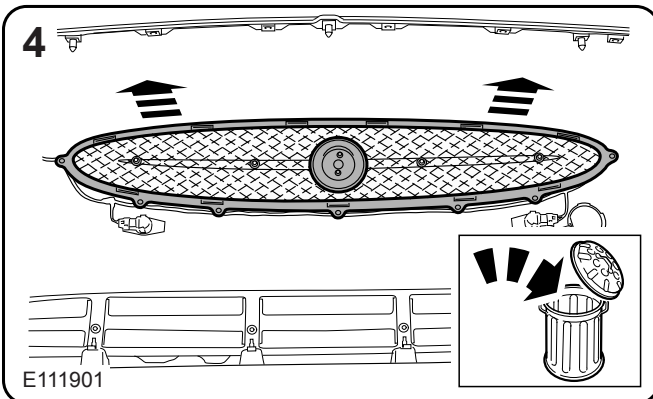
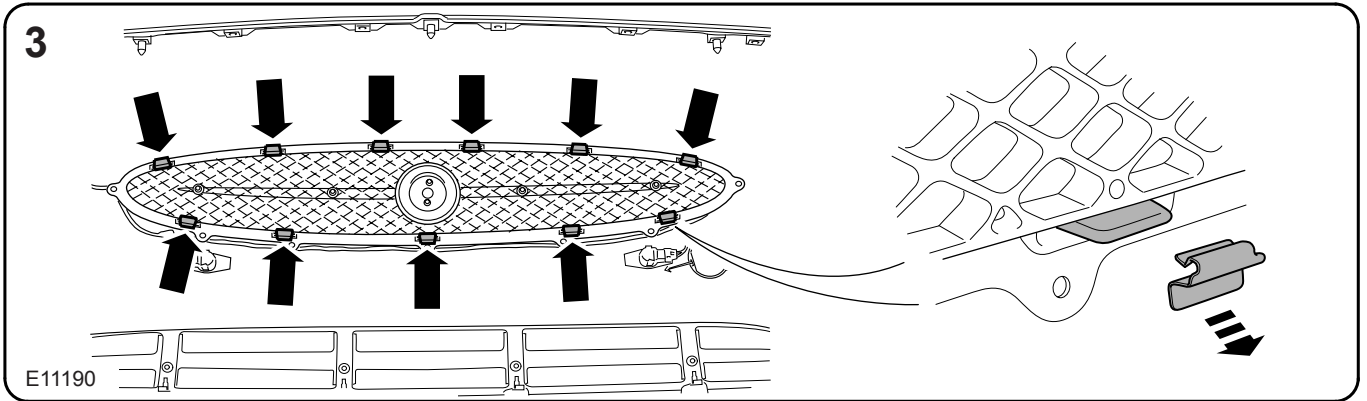
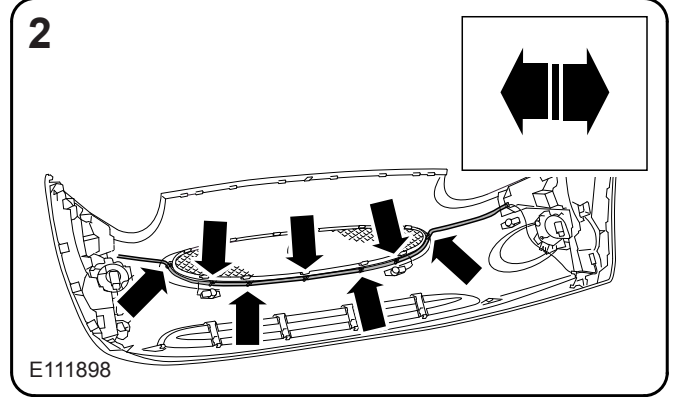
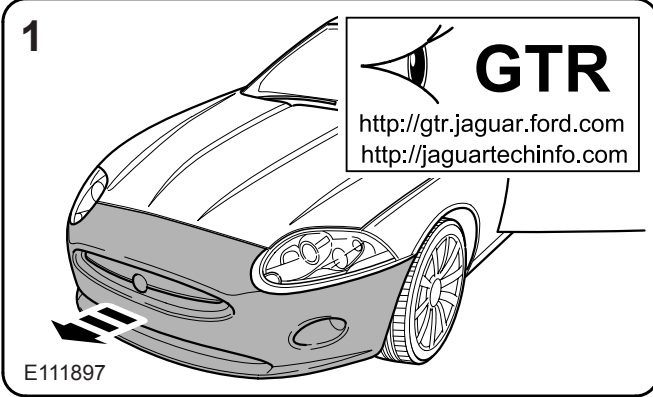
C2P 17353



FITTING INSTRUCTIONS. INSTRUCTIONS DE MONTAGE.
 EINBAUANLEITUNG. ISTRUZIONI DI MONTAGGIO.
 INSTRUCCIONES DE MONTAJE. 取扱説明書.
 Инструкции по установке. 装配方法说明

XK

**Front Upper Grille, Calandre supérieure avant,
 Vorderer Grill oben, Griglia superiore anteriore,
 Calandra delantra superior, フロント アッパー グリル
 Передняя верхняя решетка 前上格栅**



Issue 1

8W83 - 8A100 - AA

MY 2010

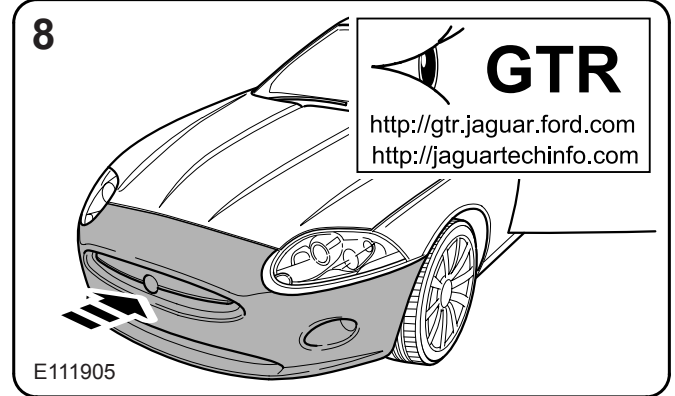
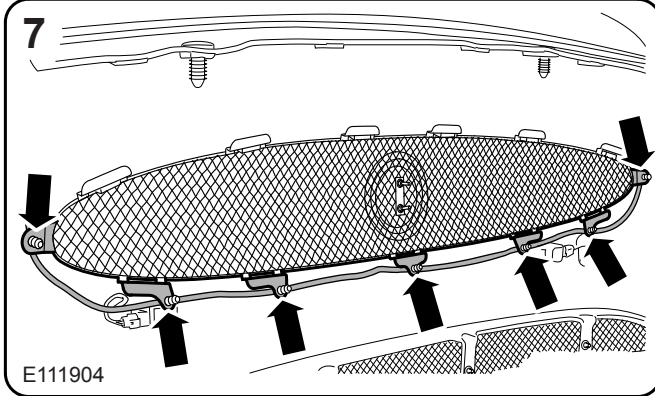
Part No. **C2P 17353**



FITTING INSTRUCTIONS. INSTRUCTIONS DE MONTAGE.
EINBAUANLEITUNG. ISTRUZIONI DI MONTAGGIO.
INSTRUCCIONES DE MONTAJE. 取扱説明書.
Инструкции по установке. 装配方法说明

XK

**Front Upper Grille, Calandre supérieure avant,
Vorderer Grill oben, Griglia superiore anteriore,
Calandra delantra superior, フロント アッパー グリル
Передняя верхняя решетка 前上格栅**



Issue 1

MY

2010

8W83 - 8A100 - AA

Part No.

C2P 17353