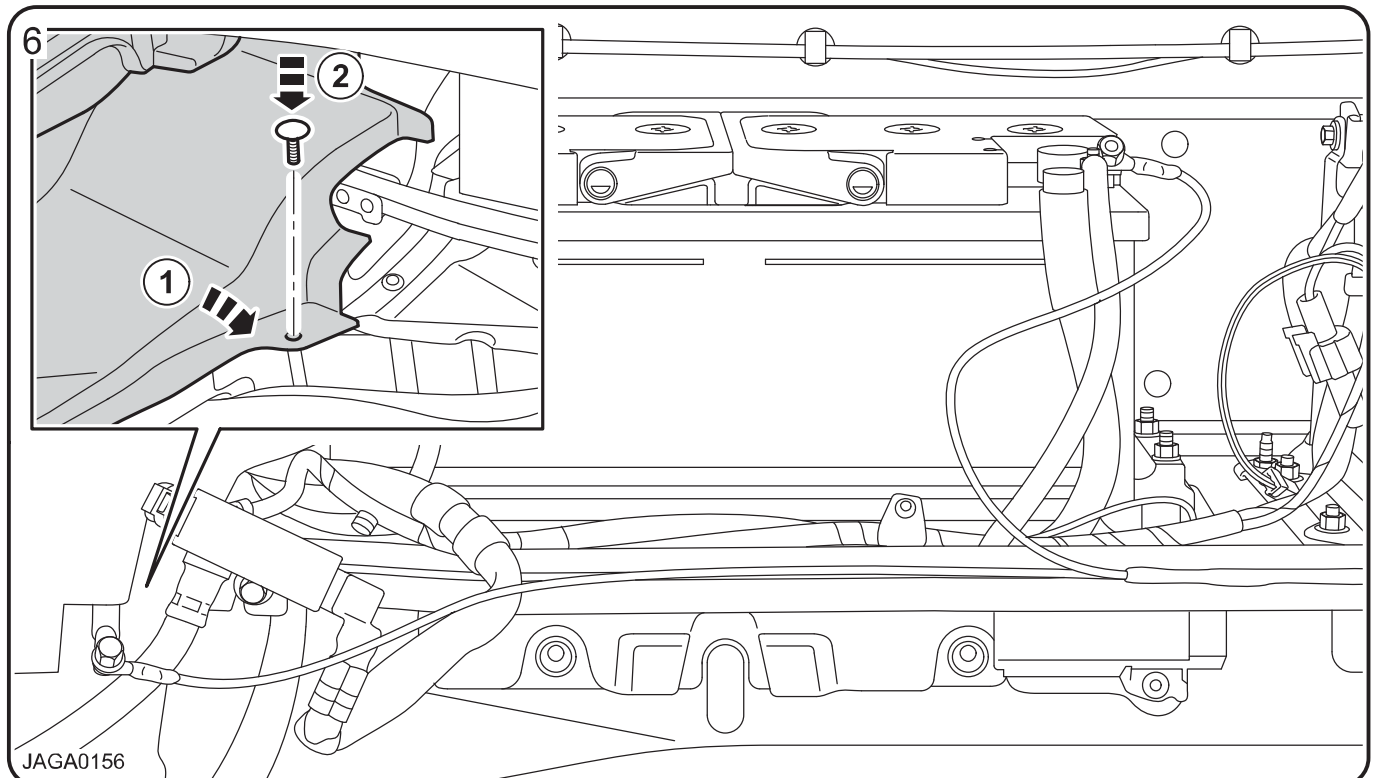
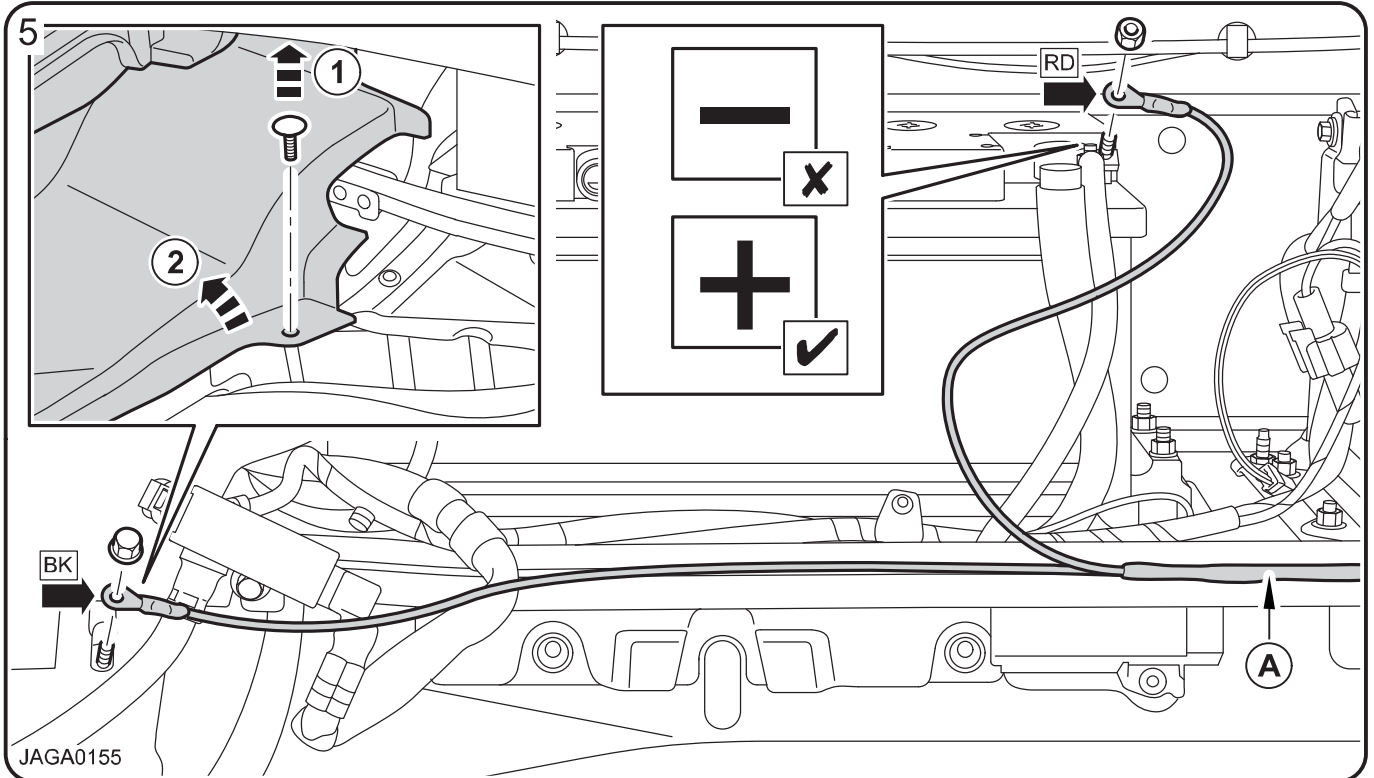




FITTING INSTRUCTIONS. INSTRUCTIONS DE MONTAGE. EINBAUANLEITUNG.  
ISTRUZIONI DI MONTAGGIO. INSTRUCCIONES DE MONTAJE.  
MONTAGE-INSTRUCTIES. INSTRUCOES DE MONTAGEM.  
Инструкции по установке. 取扱説明書. 装配方法说明

**XK**

**Battery Charging Kit, Kit de chargement de la batterie, Batterieladegerät,  
Kit di caricamento della batteria, Kit de carga para la batería,  
Accuoplaadset, Kit de carregamento da bateria,  
Зарядное устройство аккумулятора, バッテリ充電キット, 蓄電池充電套件**



JAF 0040 (10) - 1E

**MY 2012**

CX2M-19G027C-AA, CX2M-19G027C-BA, CX2M-19G027C-CA

Part No. **C2P24103, C2P24104, C2P24105**