

AMP Serie 070 MULTILOCK Steckverbinder

Einleitung

Die AMP MULTILOCK-Serie umfaßt Miniatur-Steckverbinder mit hoher Kontaktdichte für Leiter-an-Leiter und Leiter-an-Leiterplatte-Anwendungen, die im wesentlichen den robusten und zuverlässigen MIC-Steckverbindern entsprechen. Sie sind jedoch um etwa 30% kleiner als herkömmliche Steckverbinder in vergleichbarer Ausführung. Die Serie besteht aus Buchsengehäusen mit Buchsenkontakten und Stiftgehäusen mit Stiftkontakten für die Leiter-Verarbeitung sowie Stiftgehäuse, die horizontal oder senkrecht auf der Leiterplatte montiert werden können. Die Buchsen- und Stiftgehäuse für die Leiter-Verarbeitung haben eine integrierte Rastfeder, so daß die Stift- und Buchsenkontakte in diesen Steckverbindern keine eigene Rastvorrichtung benötigen. Beim Steckvorgang können diese Crimpkontakte daher auch nicht ineinander hängenbleiben oder beschädigt werden. Die Doppelfederkonstruktion der kastenförmigen Buchsenkontakte sorgt für eine absolut zuverlässige Kontaktierung und schützt die fertige Verbindung vor Beschädigungen. Die Isolierungshalterung der einzelnen Kontakte ist mit einer Einkerbung versehen, die für einen sicheren Halt der Leiter sorgt.

Die Buchsen- und Stiftgehäuse haben eine integrierte doppelte Kontaktsicherung, die gleichzeitig für die richtige Ausrichtung beim Steckvorgang sorgt. Trotz ihrer kompakten Abmessungen sind sie äußerst robust und bieten selbst bei den durch das Stecken/Trennen erzeugten Beeinflussungen einen zuverlässigen Schutz.

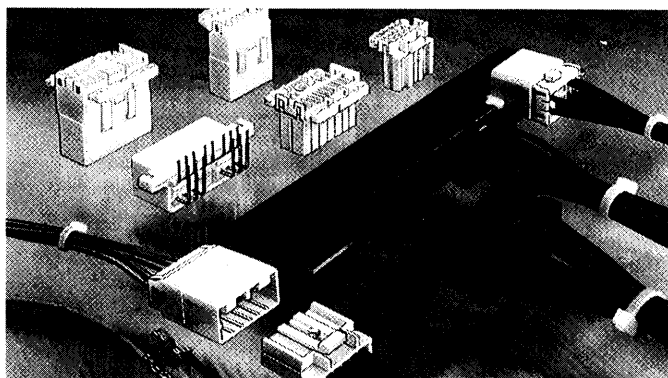
Die Stiftgehäuse für die Leiterplatten-Montage gibt es für die horizontale oder senkrechte Ausrichtung. Die Steckverbinder der MULTILOCK-Serie 070 stehen in den folgenden Größen zur Auswahl:

Für Leiter-Verarbeitung:

Buchsengehäuse: 2, 3, 4, 6, 8, 10, 12, 14, 18 und 20polig
Stiftgehäuse: 2, 3, 4, 6, 8, 10, 12, 14, 18 und 20polig

Für Leiterplatten-Montage:

Horizontale: 8, 10, 12, 14, 18, 24 und 30polig
Senkrecht: 3, 6, 8, 20 und 30polig
Die 24- und 30poligen Stiftgehäuse für die horizontale Leiterplatten-Montage sind so geteilt, daß sie mit zwei Buchsengehäusen verarbeitet werden können.



Merkmale

- Kompakte, robuste Leiter-an-Leiter und Leiter-an-Leiterplatte-Steckverbinder
- Gehäuse mit integrierter Rastfeder
- Die Kontakte selbst haben keine Rastfeder, können daher beim Steckvorgang nicht ineinander hängenbleiben und vereinfachen die Handhabung
- Buchsen- und Stiftgehäuse für die Leiter-an-Leiter-Verarbeitung sowie Stiftwannen für die horizontale oder senkrechte Leiterplatten-Montage
- Kastenförmige Buchsenkontakte zum Schutz von Beschädigungen
- Buchsen- und Stiftgehäuse mit integrierter doppelter Kontaktsicherung auf der Leiterplatte
- Stiftgehäuse für die Leiterplatten-Montage in horizontaler oder senkrechter Ausführung jeweils mit Lötstiftkontakten bestückt
- mit Befestigungsklemme

Technische Daten

Strombelastbarkeit:
15 A

Durchgangswiderstand:
max. 4 m Ω (Anfangswert)
max. 10 m Ω (Endwert)

Gesamtwiderstand:
max. 4 m Ω (Anfangswert)
max. 10 m Ω (Endwert)

Isolationswiderstand:
min. 100 M Ω

Spannungsfestigkeit:
1800 V AC/eine Minute

Kontaktrückhaltekraft:
min. 8 N

Betriebstemperatur:
-30 °C bis +105 °C

Produktspezifikationen:
108-5216
108-3147

Crimpspezifikationen:
114-3119 (Buchsenkontakt)
114-3120 (Stiftkontakt)

Features:

- Small yet durable wire-to-wire and wire-to-board connectors
- Housing lance design
- Contacts have no lance and do not tangle with one another, making handling easier
- Consist of plug and cap housings for wire termination. Contacts, and cap housing assemblies for horizontal and vertical mounting
- Receptacle contact has a leaf with contacting points protected by a box-shaped shroud; highly resistant to damage from outside
- Both plug and cap housings have a integral double-lock mechanism, on the wire side
- Board-mount cap housing assembly available in two types, vertical mount and horizontal mount. Pre-loaded with posted tab contacts
- Body mounting clip

Performance Data

Current rating:
15 A

Low level termination resistance:
4 m Ω max. (initial)
10 m Ω max. (final)

Overall termination resistance:
4 m Ω max. (initial)
10 m Ω max. (final)

Insulation resistance:
100 M Ω min

Withstanding voltage:
1,800 V AC/one minute

Contact retention:
8 N min.

Operating temperature:
-30 °C to +105 °C

Product specifications:
108-5216
108-3147

Crimp specifications:
114-3119 (Receptacle)
114-3120 (Tab)

AMP 070 Series MULTILOCK Connectors

Introduction

AMP 070 Series MULTILOCK Connectors are a miniaturized high-density wire-to-wire and wire-to-board connector of a unique housing lance design derived from highly durable and reliable MIC connectors. They are smaller by approximately 30% (volume ratio) than conventional connectors of similar design, yet extremely rugged in construction. The connectors consist of a plug housing with receptacle contacts and a cap housing with tab contacts for wire termination, and a cap housing assembly which can be mounted onto the printed circuit board either vertically or horizontally. The plug and cap connectors for wire termination are of housing lance design. The receptacle and tab contacts used in these connectors have no lance and therefore there is no possibility of contacts being tangled with one another or of contact lances being deformed. Contacts are of crimp-on snap-in type. The receptacle contact has a leaf with contacting points protected by a box-shaped shroud. It is strong and highly resistant to damage from outside. The insulation support of each contact serves as a double-lock stopper when it is loaded in the housing. The insulation support is also provided with a notch to ensure wire retention as it presses the support from both sides.

Both of the plug and cap housings have a integral double-lock mechanism for positive contact loading. Despite their small size, the housings are durable and dependable, and prevent contacts from being damaged by rocking action during mating/unmating.

The cap housings assembly for board mounting is available in two types, vertical mount and horizontal mount. The 070 series connectors are offered in the following sizes:

For wire termination:

Plug: 2, 3, 4, 6, 8, 10, 12, 14, 18 and 20 position

Cap: 2, 3, 4, 6, 8, 10, 12, 14, 18, 20 and 30 position

For board mounting:

Horizontal: 8, 10, 12, 14, 18, 24 and 30 position

Vertical: 3, 6, 8, 20 and 30 position

Of these, 24 and 30 position cap housing assemblies for horizontal board mounting are of split type to mate with two plug housings.

**AMP Serie 070
MULTILOCK
Steckverbinder
Buchsenkontakte**

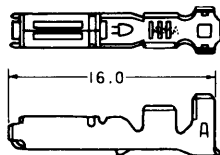
(Für Stiftgehäuse)

Material und Oberfläche:

CuZn, vorverzinnt

Ausziehwerkzeug:

Best.-Nr. 755430-1



**AMP 070 Series
MULTILOCK
Connectors
Receptacle Contacts**

(For Plug Housing)

Material and Finish:

Brass, pre-tinned

Extraction Tool:

Part No. 755430-1

Leiterquerschnittsbereich Wire Size Range mm ²	Isolierungs-Ø Insulation Dia. mm	Oberfläche Finish	Best.-Nr. Part No.		Handzangen Best.-Nr. Hand Tool Part No.
			Bandausführung Strip Form	Einzelausführung Loose Piece	
0,3 - 0,5	1,4 - 1,7	vorverzinnt/pre-tinned	345206-1	175026-1	Siehe Hinweis*/See note*
0,75 - 1,5	1,7 - 2,4	vorverzinnt/pre-tinned	345208-1	175027-1	Siehe Hinweis*/See note*
2,0	2,4 - 2,7	vorverzinnt/pre-tinned	345261-1	175204-1	Siehe Hinweis*/See note*

* Siehe Verarbeitungsspezifikation 114-3119

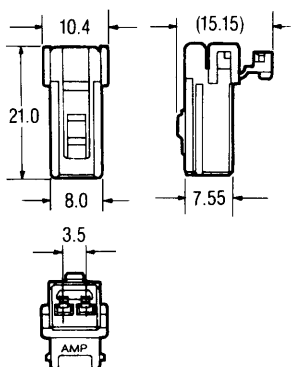
* See application specification 114-3119

Stiftgehäuse

Material:

P.B.T.

2polig



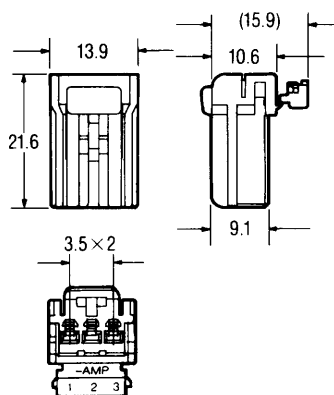
Plug Housings

Material:

P.B.T.

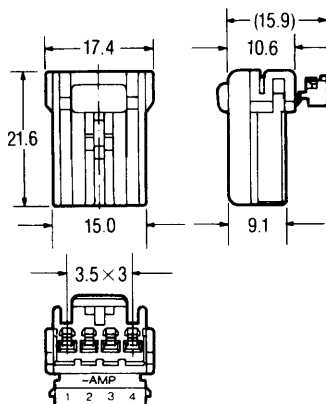
2 Position

3polig



3 Position

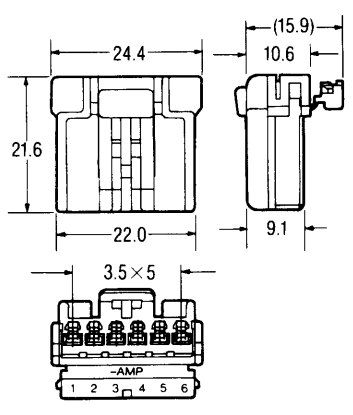
4polig



4 Position

**AMP Serie 070
MULTILOCK
Steckverbinder
Stiftgehäuse
(Fortsetzung)**

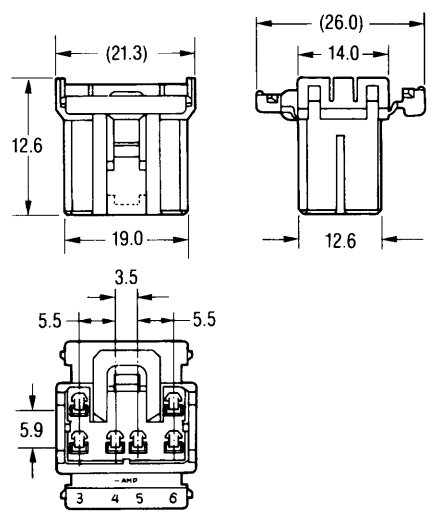
6polig



**AMP 070 Series
MULTILOCK
Connectors
Plug Housings
(continued)**

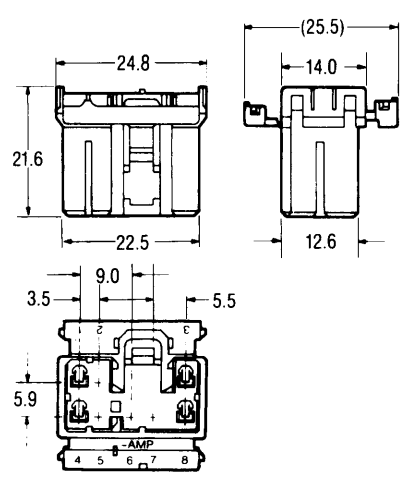
6 Position

**6polig
zweireihig**



**6 Position
double row**

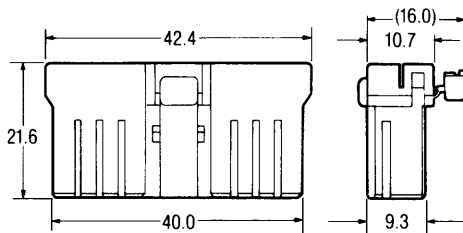
**8polig
zweireihig**



**8 Position
double row**

**AMP Serie 070
MULTILOCK
Steckverbinder
Stiftgehäuse
(Fortsetzung)**

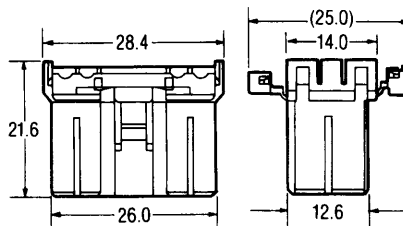
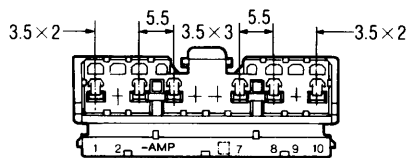
**10polig
einreihig**



**AMP 070 Series
MULTILOCK
Connectors
Plug Housings
(continued)**

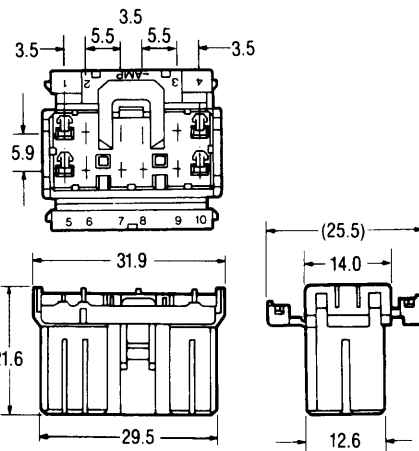
**10 Position
single row**

**10polig
zweireihig**



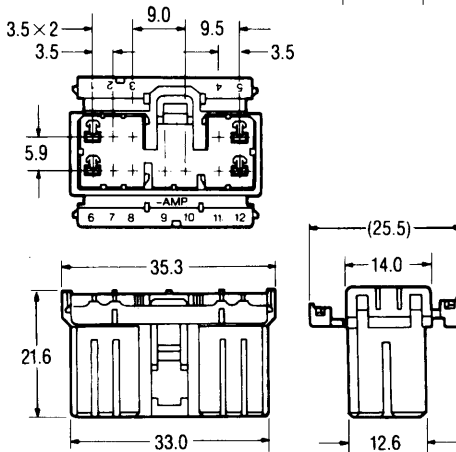
**10 Position
double row**

12polig

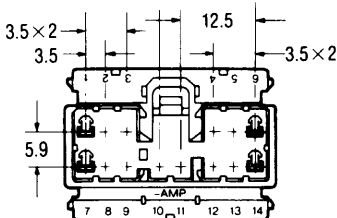


12 Position

14polig

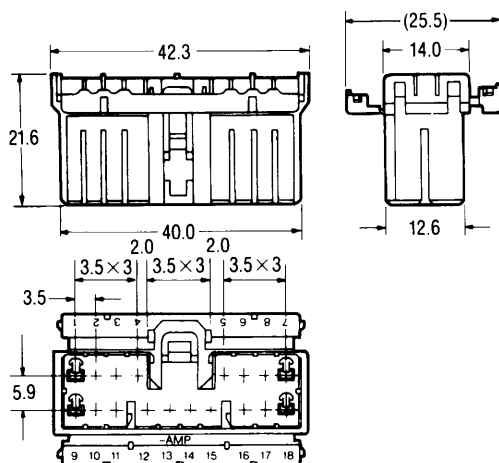


14 Position



**AMP Serie 070
MULTILOCK
Steckverbinder
Stiftgehäuse**
(Fortsetzung)

18polig



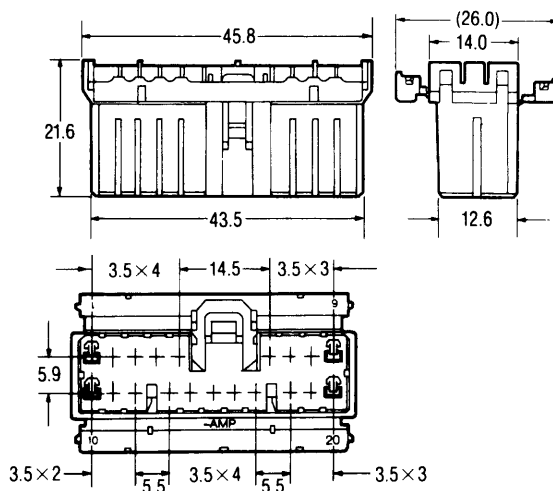
**AMP 070 Series
MULTILOCK
Connectors
Plug Housings**
(continued)

18 Position

20polig

Gehäusefarben:

- 1 weiß
- 2 schwarz
- 4 grün
- 5 blau
- 6 grau
- 7 gelb



20 Position

Housing Colors:

- 1 white
- 2 black
- 4 green
- 5 blue
- 6 grey
- 7 yellow

Polzahlen No. of Positions	Reihen Row	Gehäusefarbe Housing Color	Best.-Nr. Part No.	
			UL 94HB	UL 94V-2
2	1	weiß/white	174463-1	-
3	1	weiß/white	174921-1	1-174921-1
4	1	weiß/white	174922-1	-
6	1	weiß/white	174923-1	1-174923-1
	2	weiß/white	175658-1	-
8	2	weiß/white	173850-1	1-173850-1
		grün/green	173850-4	-
10	1	weiß/white	174464-1	-
	2	weiß/white	174465-1	-
			blau/blue	174465-5
12	2	weiß/white	173851-1	1-173851-1
		grün/green	173851-4	-
14	2	weiß/white	173852-1	-
		grün/green	173852-4	-
18	2	weiß/white	173853-1	-
		grün/green	173853-4	-
20	2	weiß/white	174952-1	1-174952-1
		grün/green	174952-4	-

AMP Serie 070 MULTILOCK Steckverbinder Stiftkontakte

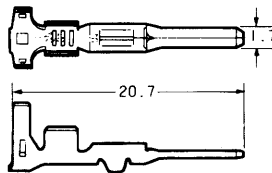
(Für Buchsengehäuse)

Material und Oberfläche:

CuZn, vorverzinkt

Ausziehwerkzeug:

Best.-Nr. 755430-1



AMP 070 Series MULTILOCK Connectors

Tab Contacts

(For Cap Housings)

Material and Finish:

Brass, pre-tinned

Extraction Tool:

Part No. 755430-1

Leiterquerschnittsbereich Wire Size Range mm ²	Isolierungs-Ø Insulation Dia. mm	Oberfläche Finish	Best.-Nr. Part No.		Handzangen Best.-Nr. Hand Tool Part No.
			Bandausführung Strip Form	Einzelausführung Loose Piece	
0,3 - 0,5	1,4 - 1,7	vorverzinkt/pre-tinned	345210-1	175029-1	Siehe Hinweis*/See note*
0,75 - 1,5	1,7 - 2,4	vorverzinkt/pre-tinned	345212-1	175030-1	Siehe Hinweis*/See note*
2,0	2,4 - 2,7	vorverzinkt/pre-tinned	345263-1	175205-1	Siehe Hinweis*/See note*

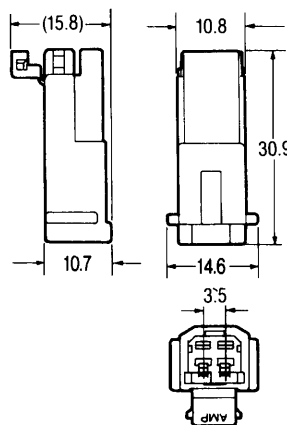
* Siehe Verarbeitungsspezifikation 114-3120

* See application specification 114-3120

Buchsengehäuse

Material:

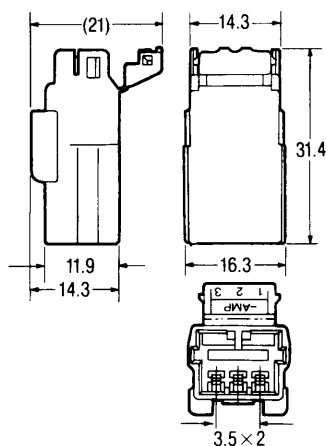
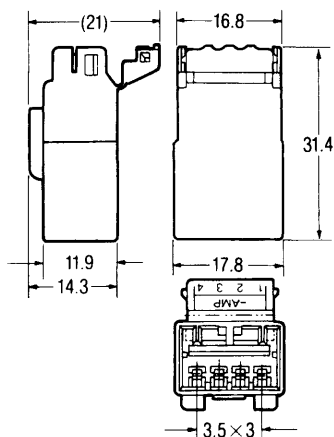
P.B.T.

2polig

Cap Housings

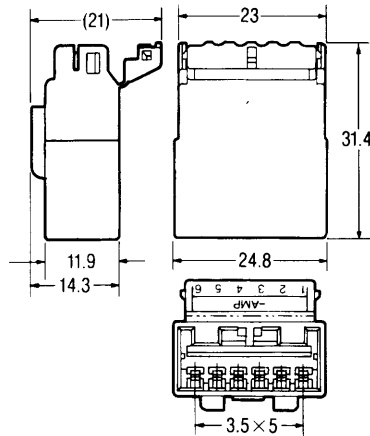
Material:

P.B.T.

2 Position**3polig****3 Position****4polig****4 Position**

**AMP Serie 070
MULTILOCK
Steckverbinder
Buchsengehäuse**
(Fortsetzung)

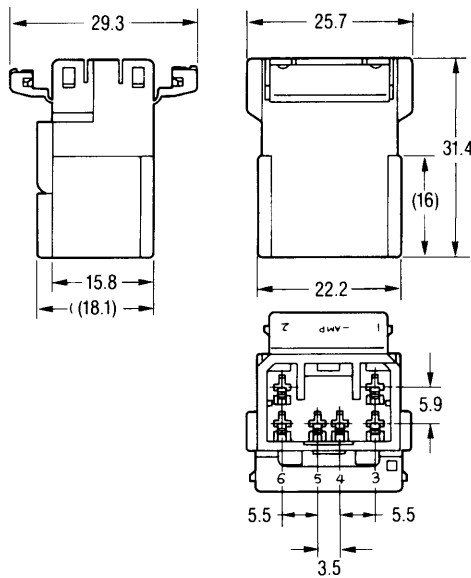
6polig
Standard



**AMP 070 Series
MULTILOCK
Connectors
Cap Housings**
(continued)

6 Position
Standard

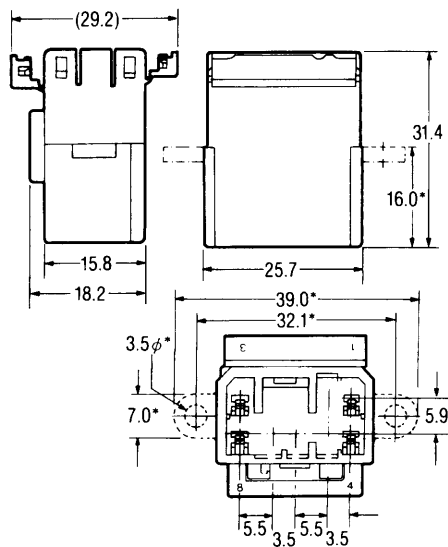
6polig
zweireihig



6 Position
double row

8polig
Standard/Leiterplattenmontage

* Abmessungen von Flansch,
für Leiterplattenmontage.



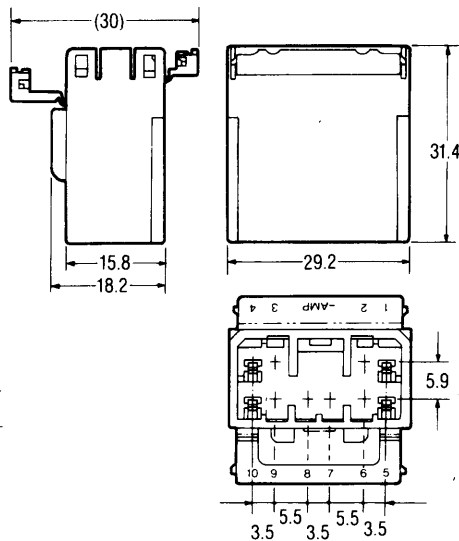
8 Position
Standard/Panel Mount

* Dimensions of flange
for panel mount type.

**AMP Serie 070
MULTILOCK
Steckverbinder
Buchsengehäuse**

(Fortsetzung)

**10polig
Standard**

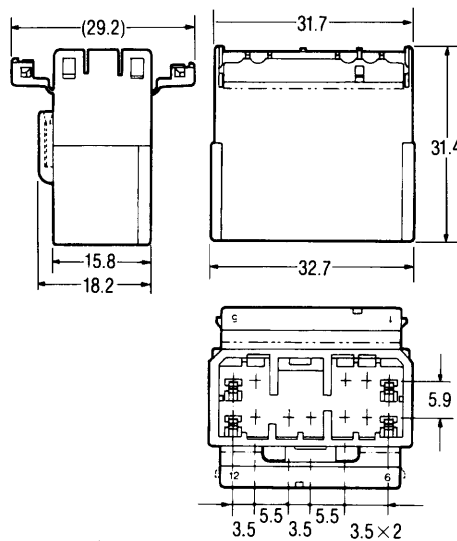


**AMP 070 Series
MULTILOCK
Connectors
Cap Housings**

(continued)

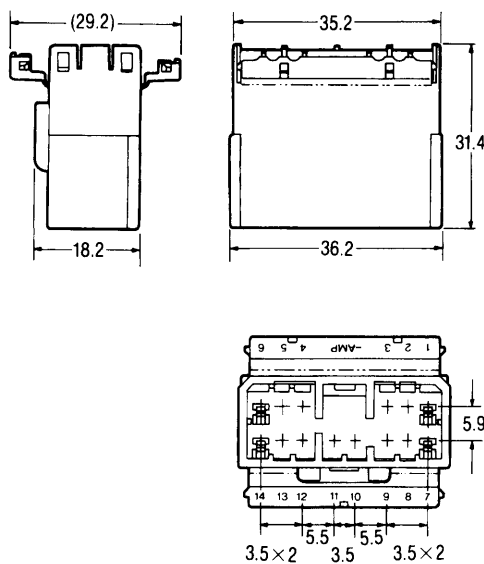
**10 Position
Standard**

**12polig
Standard**



**12 Position
Standard**

**14polig
Standard**

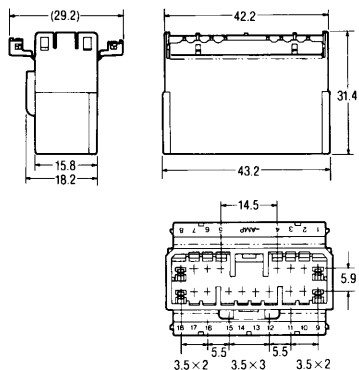


**14 Position
Standard**

**AMP Serie 070
MULTILOCK
Steckverbinder
Buchsengehäuse
(Fortsetzung)**

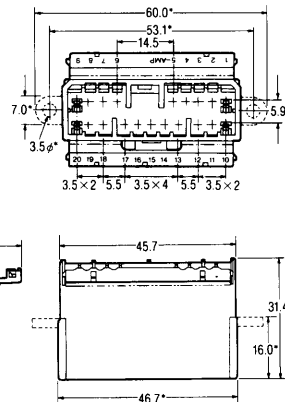
**AMP 070 Series
MULTILOCK
Connectors
Cap Housings
(continued)**

**18polig
Standard**



**18 Position
Standard**

**20polig Standard/
Leiterplatten-Montage**

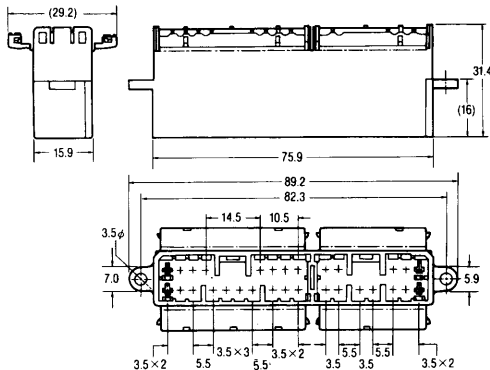


**20 Position Standard/
Panel Mount**

Gehäusefarben:

- 1 weiß
- 2 schwarz
- 4 grün
- 5 blau
- 6 grau
- 7 gelb

30polig Leiterplatten-Montage



30 Position Panel Mount

Housing Colors:

- 1 white
- 2 black
- 4 green
- 5 blue
- 6 grey
- 7 yellow

Polzahl No. of Positions	Reihen Row	Gehäusefarbe Housing Color	Standard/Standard		Leiterplatten-Montage/Panel Mount	
			UL 94HB	UL 94V-2	UL 94HB	UL 94V-2
2	1	weiß/white	174460-1	-	-	-
3	1	weiß/white	174928-1	1-174928-1	-	-
4	1	weiß/white	174929-1	-	-	-
6	1	weiß/white	174930-1	1-174930-1	-	-
	2	weiß/white	175657-1	-	-	-
8	2	weiß/white	174931-1	1-174931-1	174937-1	1-174937-1
10	2	weiß/white	174932-1	-	-	-
12	2	weiß/white	174933-1	1-174933-1	-	-
14	2	weiß/white	174934-1	-	-	-
18	2	weiß/white	174935-1	-	-	-
20	2	weiß/white	174936-1	1-174936-1	-	1-174938-1
30 (12 + 18)	2	weiß/white	-	-	-	1-174939-1

Befestigungsklemme

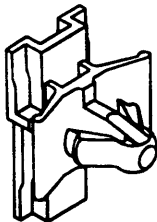
Best.-Nr. 345484-1

Leiterplatten-Lochgröße:

6,5/7,0 mm Durchmesser

Leiterplatten-Dicke:

0,8 - 1,6 mm



Body Mounting Clip

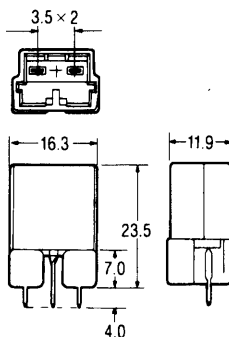
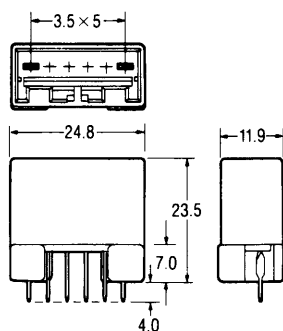
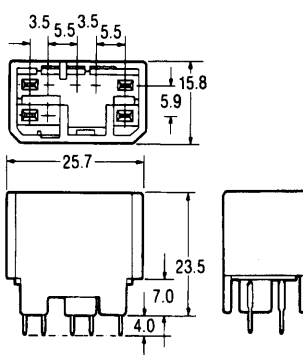
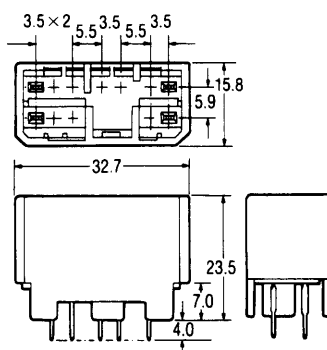
Part No. 345484-1

Panel hole size:

6,5/7,0 mm diameter

Panel thickness:

0,8 - 1,6 mm

AMP Serie 070 MULTILOCK Steckverbinder**Leiterplatten-
Anwendung****Gehäusekappen-Montage/
180°-Ausführung****Material und Oberfläche****Gehäuse:** P.B.T.**Kontakt:**
CuZn, vorverzinnt**AMP 070 Series MULTILOCK Connectors****PC Board
Applications****Cap Housing Assemblies/
Vertical Mount Type****Material and Finish****Housing:** P.B.T.**Contact:**
Brass, pre-tinned**3polig****3 Position****6polig****6 Position****8polig****8 Position****12polig****12 Position**

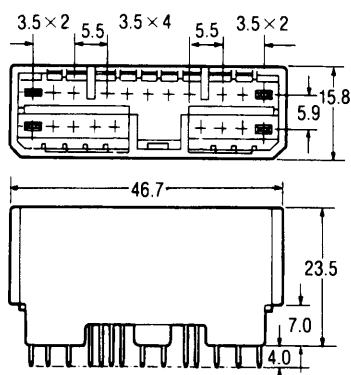
**AMP Serie 070
MULTILOCK
Steckverbinder**

Leiterplatten-Anwendung

(Fortsetzung)

Gehäusekappen-Montage/
180°-Ausführung

20polig



**AMP 070 Series
MULTILOCK
Connectors**

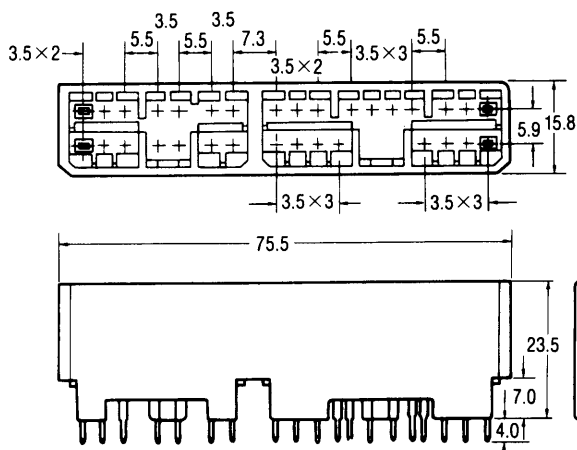
PC Board Applications

(continued)

Cap Housings Assemblies/
Vertical Mount Type

20 Position

30polig



30 Position

Polzahl No. of Positions	Reihen Row	Gehäusefarbe Housing Color	Best.-Nr./Part No. UL 94V-2
3	1	weiß/white	1-174953-1
6	1	weiß/white	1-174954-1
		weiß/white	2-174954-1*
8	2	weiß/white	1-174955-1
12	2	weiß/white	1-174957-1
20	2	weiß/white	1-174960-1
30 (12 + 18)	2	weiß/white	1-174961-1

*selektiv vergoldet

* selective gold plated

Verbindlich für Toleranzen der Abmessungen und technische Werte sind ausschließlich die neuesten AMP Kundenzeichnungen bzw. Produkt-Spezifikationen, die Sie auf Anfrage erhalten.
All specifications subject to change. Consult AMP for latest design specifications.

**AMP Serie 070
MULTILOCK
Steckverbinder
Leiterplatten-
Anwendung**

Empfohlene
Leiterplatten-Lochbilder
(Fortsetzung)

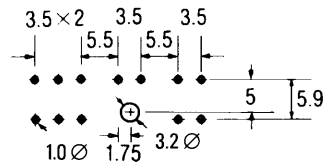
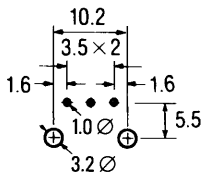
**AMP 070 Series
MULTILOCK
Connectors
PC Board
Applications
Recommended
PC Board Layouts
(continued)**

3polig

3 Position

12polig

12 Position

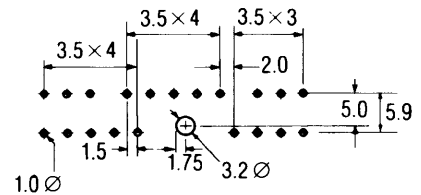
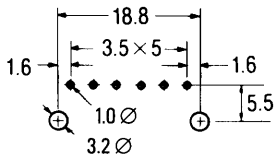


6polig

6 Position

20polig

20 Position

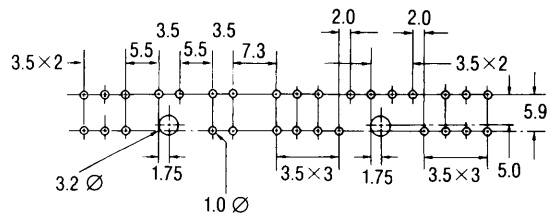
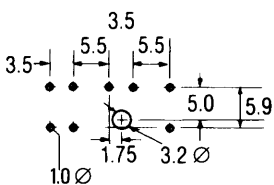


8polig

8 Position

30polig

30 Position



AMP Serie 070 MULTILOCK Steckverbinder

Leiterplatten-Anwendung

**Gehäusekappen-Montage/
90°-Ausführung**

Material und Oberfläche

Gehäuse: P.B.T.

Kontakt:

CuZn, vorverzinnt

AMP 070 Series MULTILOCK Connectors

PC Board Applications

**Cap Housing Assemblies/
Right Angle Mount Type**

Material and Finish

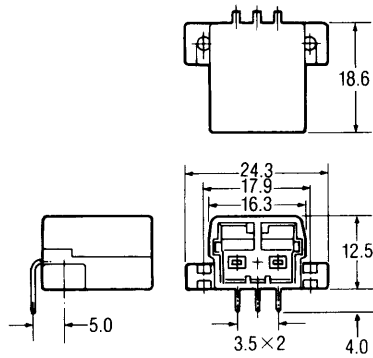
Housing: P.B.T.

Contact:

Brass, pre-tinned

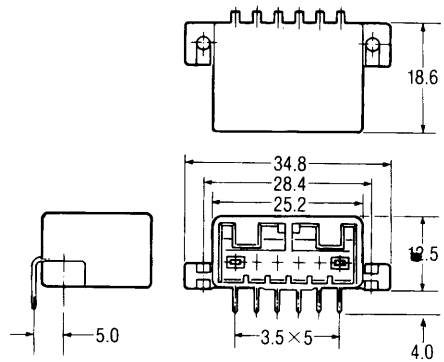
3polig

3 Position



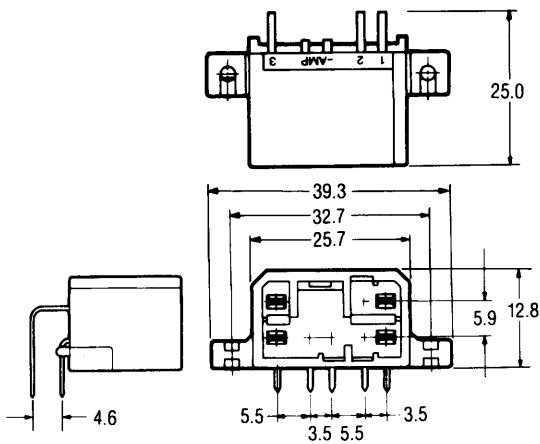
6polig

6 Position



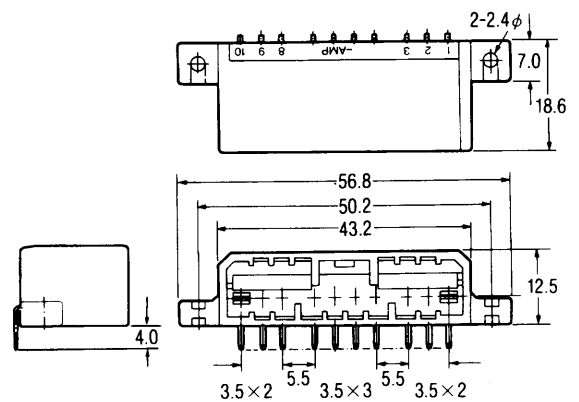
8polig

8 Position



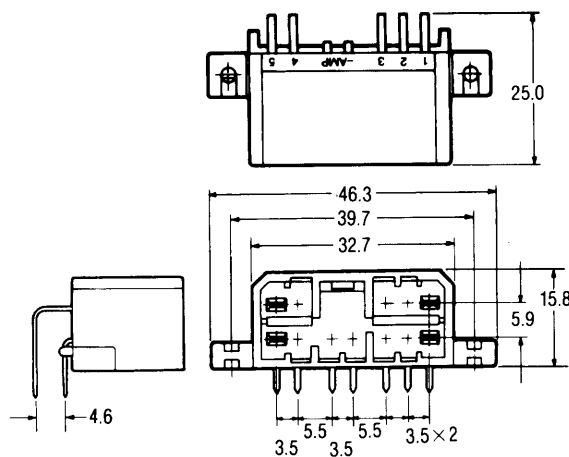
10polig

10 Position



12polig

12 Position



**AMP Serie 070
MULTILOCK
Steckverbinder
Leiterplatten-
Anwendung**

(Fortsetzung)

Gehäusekappen-Montage/
90°-Ausführung

**AMP 070 Series
MULTILOCK
Connectors
PC Board
Applications**

(continued)

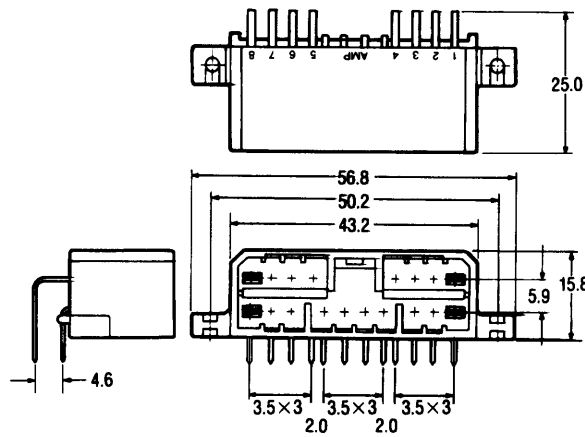
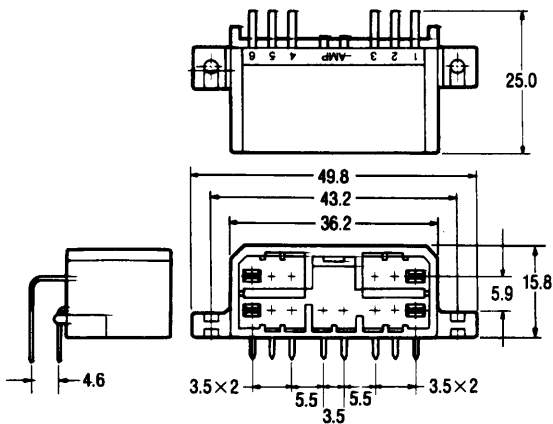
Cap Housings Assemblies/
Right Angle Mount Type

14polig

14 Position

18polig

18 Position

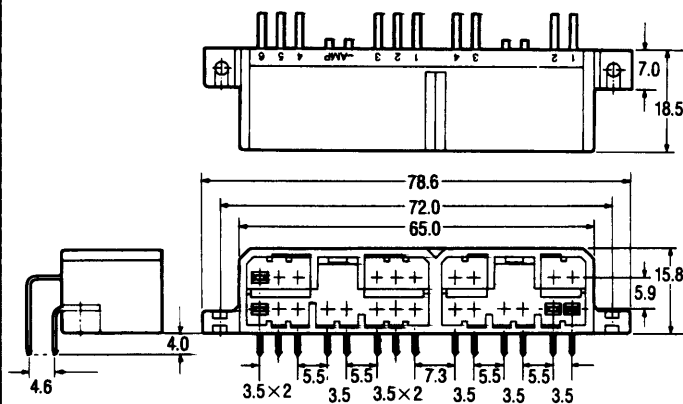
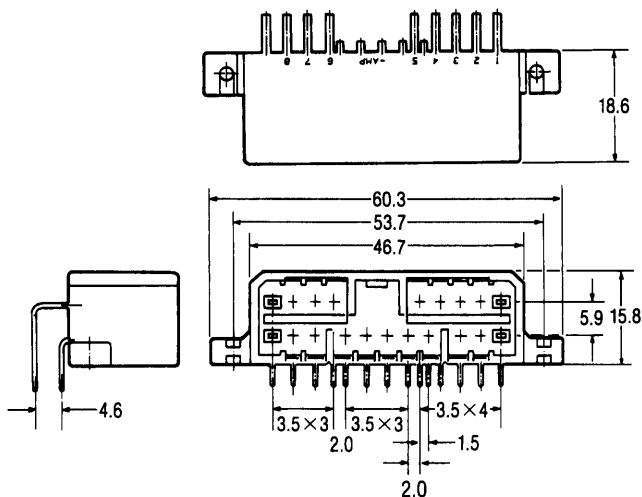


20polig

20 Position

24polig

24 Position



**AMP Serie 070
MULTILOCK
Steckverbinder
Leiterplatten-
Anwendung**

(Fortsetzung)

**Gehäusekappen-Montage/
90°-Ausführung**

30polig

Gehäusefarben:

- 1 weiß
- 2 schwarz
- 4 grün
- 5 blau
- 6 grau
- 7 gelb

**AMP 070 Series
MULTILOCK
Connectors
PC Board
Applications**

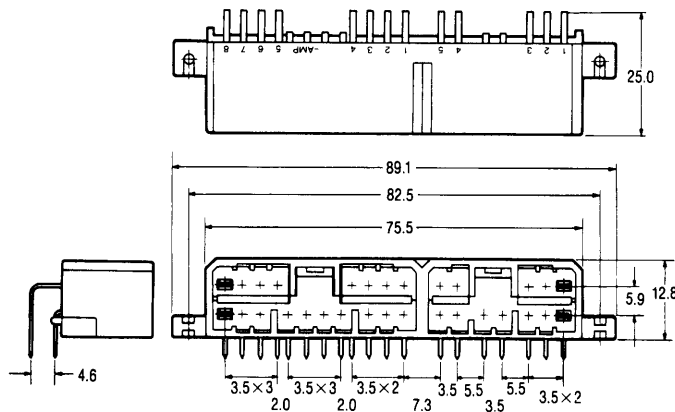
(continued)

**Cap Housings Assemblies/
Right Angle Mount Type**

30 Position

Housing Colors:

- 1 white
- 2 black
- 4 green
- 5 blue
- 6 grey
- 7 yellow



Polzahl/No. of Positions	Reihen/Row	Gehäusefarbe/Housing Color	Best.-Nr./Part No.
3	1	schwarz/black	175781-1
6	1	weiß/white	175783-1
		schwarz/black	175783-2
8	2	weiß/white	173856-1
		grün/green	173856-4
10	1	weiß/white	174467-1
12	2	weiß/white	173858-1
		grün/green	173858-4
14	2	weiß/white	173860-1
		grün/green	173860-4
18	2	weiß/white	173862-1
		grün/green	173862-4
20	2	weiß/white	175785-1
24 (10+14)	2	weiß/white	173864-1
		grün/green	173864-4
30 (12+18)	2	weiß/white	173866-1
		grün/green	173866-4

**AMP Serie 070
MULTILOCK
Steckverbinder**

Gehäusekappen-Montage/
90°-Ausführung

(Fortsetzung)

Empfohlene
Leiterplatten-Lochbilder

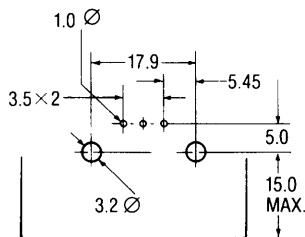
**AMP 070 Series
MULTILOCK
Connectors**

Cap Housings Assemblies/
Right Angle Mount Type

(continued)

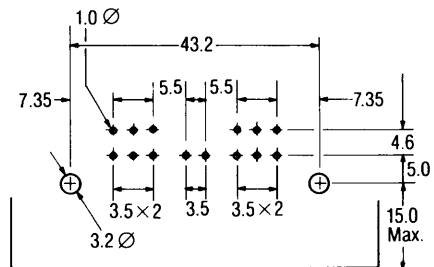
Recommended
PC Board Layout

3polig



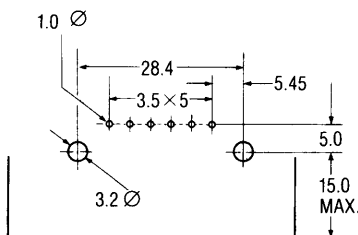
3 Position

14polig



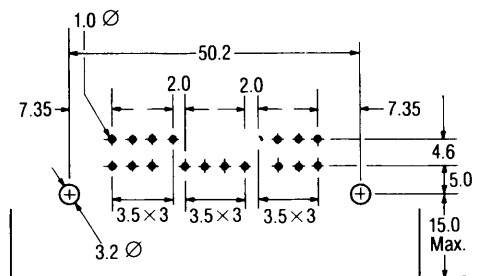
14 Position

6polig



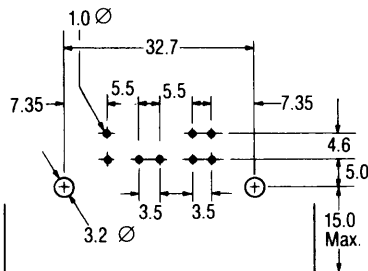
6 Position

18polig



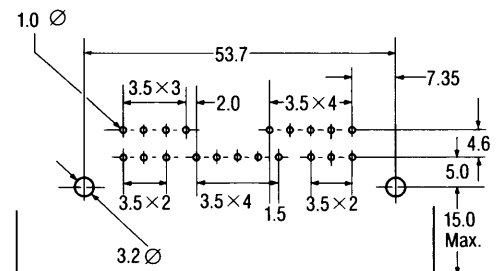
18 Position

8polig



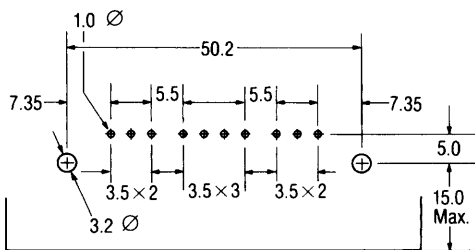
8 Position

20polig



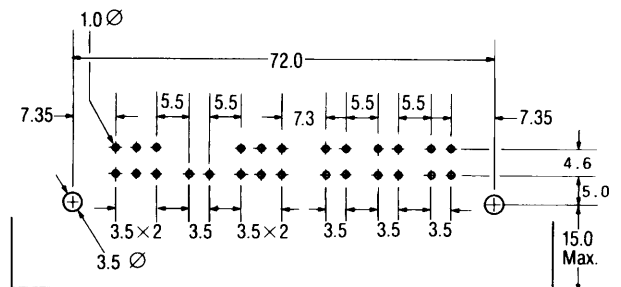
20 Position

10polig



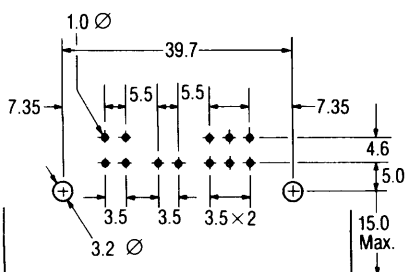
10 Position

24polig



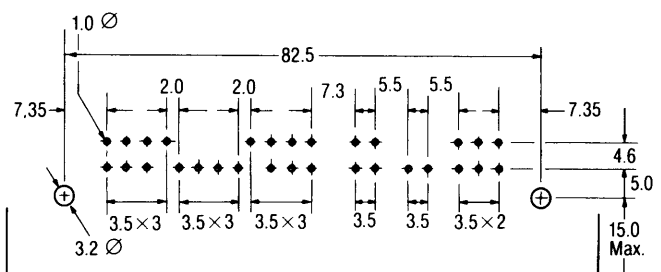
24 Position

12polig



12 Position

30polig



30 Position

Verbindlich für Toleranzen der Abmessungen und technische Werte sind ausschließlich die neuesten AMP Kundenzeichnungen bzw. Produkt-Spezifikationen, die Sie auf Anfrage erhalten.
All specifications subject to change. Consult AMP for latest design specifications.