



FITTING INSTRUCTIONS, INSTRUCTIONS DE MONTAGE,  
EINBAUANLEITUNG, ISTRUZIONI DI MONTAGGIO,  
INSTRUCCIONES DE MONTAJE, 取扱説明書

All Models

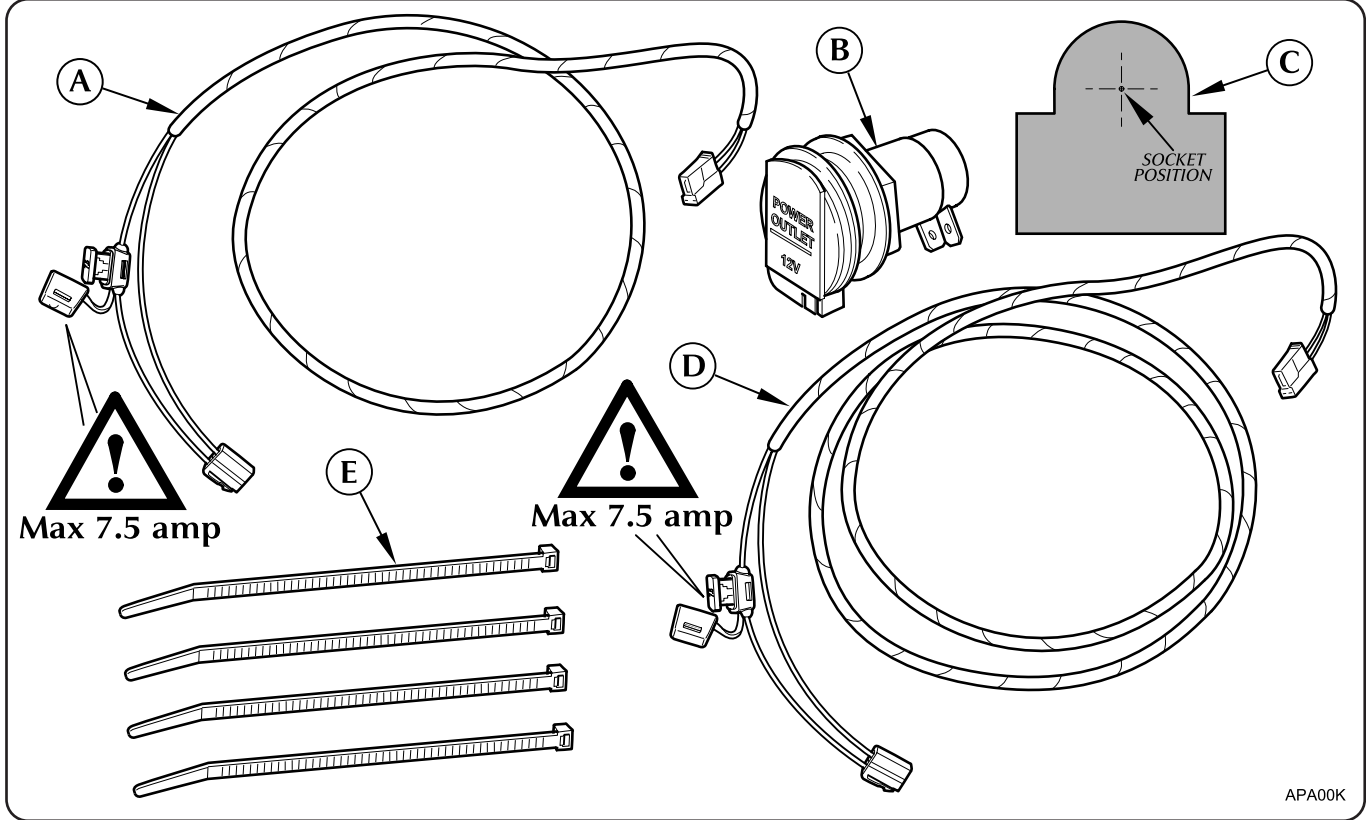
Auxiliary Power Socket,  
Prise d'alimentation auxiliaire,  
Zusatzsteckdose,  
Presă di corrente ausiliară,  
Enchufe auxiliar,  
補助電源ソケット



FITTING INSTRUCTIONS, INSTRUCTIONS DE MONTAGE,  
EINBAUANLEITUNG, ISTRUZIONI DI MONTAGGIO,  
INSTRUCCIONES DE MONTAJE, 取扱説明書

All Models

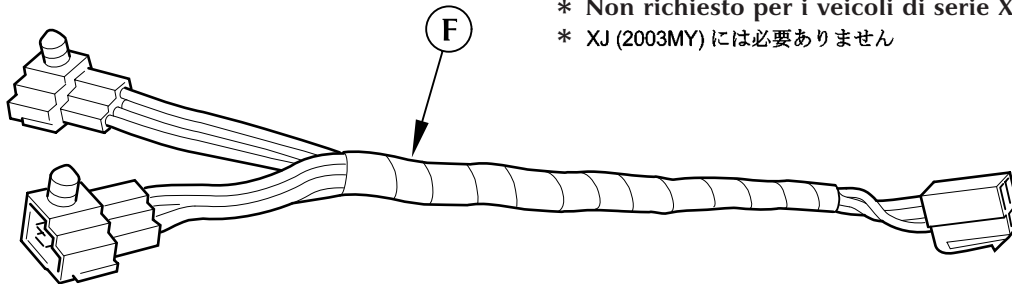
Auxiliary Power Socket, Prise d'alimentation auxiliaire,  
Zusatzsteckdose, Presa di corrente ausiliaria,  
Enchufe auxiliar, 補助電源ソケット



APA00K



- \* Not required for The XJ (2003my)
- \* Non requis pour la XJ (AM 2003)
- \* Nicht erforderlich für XJ Fahrzeuge (MJ 2003)
- \* No es necesario para XJ (AM 2003)
- \* Non richiesto per i veicoli di serie XJ (AM 2003)
- \* XJ (2003MY) には必要ありません



APA00Kb

MY 1997 ➔

Part No. C2A 1403

All Models

Auxiliary Power Socket, Prise d'alimentation auxiliaire,  
Zusatzsteckdose, Presa di corrente ausiliaria,  
Enchufe auxiliar, 補助電源ソケット

Content of kit

- A. I.P. harness
- B. Auxiliary power socket
- C. Template, socket position
- D. Harness to trunk
- E. Cable ties
- F. Accessory link harness, only when towbar is fitted (not part of kit)

Contenu du kit

- A. Faisceau de planche de bord
- B. Prise d'alimentation auxiliaire
- C. Gabarit, position de la prise
- D. Faisceau vers coffre à bagages
- E. Attache-câble
- F. Faisceau de liaison accessoire, seulement quand la barre de emorquage est montée (ne fait pas partie du kit)

Lieferumfang

- A. Kabelstrang – Instrumententafel
- B. Zusatzsteckdose
- C. Schablone für Steckdosenposition
- D. Kabelbaum - Kofferraum
- E. Kabelbinder
- F. Kabelbaum für Zubehörschluß, nur bei vorhandener Anhängerkupplung (nicht Bestandteil des Lieferumfanges)

Contenuto del kit

- A. Cablaggio quadro strumenti
- B. Presa di corrente ausiliaria
- C. Sagoma: posizione presa di corrente
- D. Cablaggio bagagliaio
- E. Fascetta serrafili
- F. Cablaggio ausiliario (non facente parte del kit) da usarsi soltanto con barra di traino

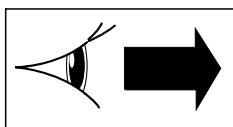
Contenido del kit

- A. Mazo de cables del cuadro de instrumentos
- B. Enchufe auxiliar
- C. Plantilla, posición del enchufe
- D. Mazo de cables al maletero
- E. Abrazadera de cable
- F. Mazo de cables de conexión de accesorios, sólo cuando se monta la barra de remolque (no se incluye en el kit)

キット内容

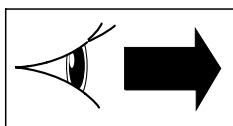
- A. I.P. ハーネス
- B. 補助電源ソケット
- C. ソケット位置テンプレート
- D. トランク用ハーネス
- E. ケーブルタイ
- F. アクセサリー リンク ハーネス (けん引棒が取り付けられている場合のみ必要。キットには含まれていません。)

XJ & XK-Series



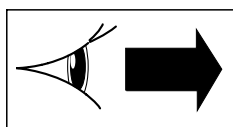
1-18

XJ-Series



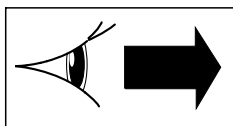
19-34

XK-Series



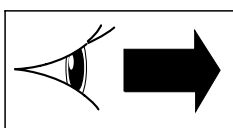
35-48

S-TYPE



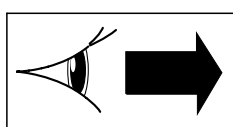
49-65

X-TYPE



66-82 & 83-106

The XJ, La XJ,  
Der XJ, XJ



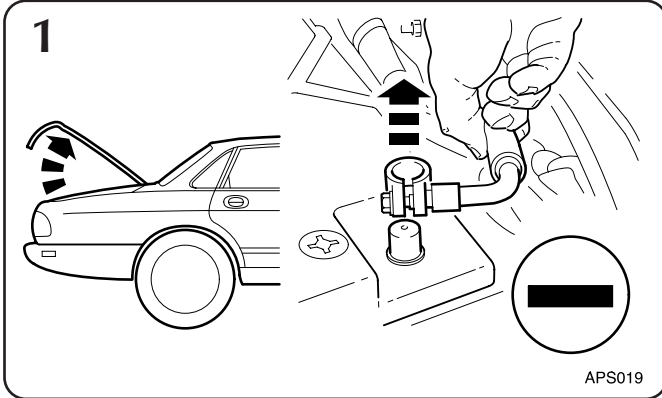
107-120

MY 1997 →

Part No. C2A 1403

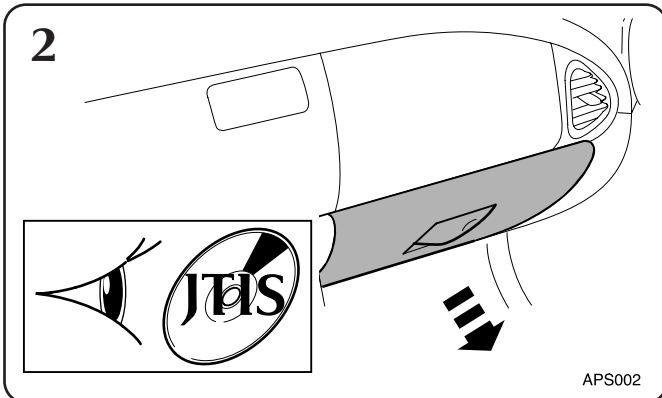
**XJ & XK Series**

**Auxiliary Power Socket, Prise d'alimentation auxiliaire,  
Zusatzsteckdose, Presa di corrente ausiliaria,  
Enchufe auxiliar, 補助電源ソケット**



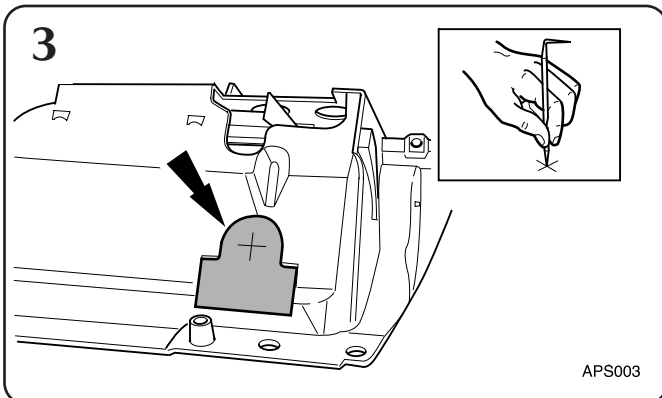
**Notes: Hinweise: Note: Nota: 注:**

1. Refer to J.T.I.S / Drivers Handbook to ensure correct operations are carried out, relevant to battery disconnect and reconnect.
1. Se reporter au TIS Jaguar / Manuel de l'utilisateur pour pouvoir effectuer les opérations correctes, applicables au débranchement et au branchement de la batterie.
1. Zur korrekten Durchführung der Arbeitsschritte beim Ab- und Anklemmen der Batterie siehe JTIS/Fahrzeug-Bedienungsanleitung.
1. Remítase al JTIS/Manual del propietario para comprobar que se realizan las operaciones correspondientes relativas a la desconexión y conexión de la batería.
1. Vedere il J.T.I.S / Manuale del proprietario per accertarsi di eseguire le operazioni corrette, per ciò che concerne lo scollegamento e il collegamento della batteria.
1. バッテリーの取外しと接続に関連する正しい作業を実施するためには、J.T.I.S / ドライバー ハンドブックを参照して下さい。



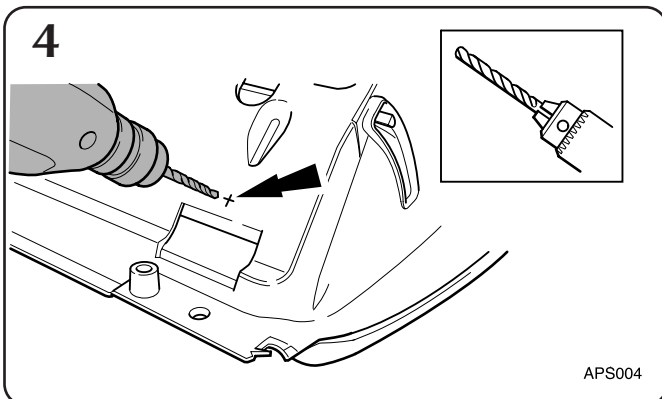
**Notes: Notes: Hinweis: Nota: Nota: 注:**

3. Cut-out template as indicated and position on glovebox.
3. Découper le gabarit comme indiqué et le positionner sur la boîte à gants.
3. Schablone wie dargestellt ausschneiden und an Handschuhfach anlegen.
3. Ritagliare la sagoma come indicato in figura e posizionarla sul cassetto portaoggetti.
3. Recortar la plantilla tal como se indica, y colocarla sobre la guantera.
3. 指定の通りテンプレートを切り抜き、グローブボックスの所定の位置に合わせてください。



**Notes: Notes: Hinweis: Nota: Nota: 注:**

4. Drill pilot hole through outer and inner body of glovebox.
4. Percer l'avant-trou dans le corps extérieur et intérieur de la boîte à gants.
4. Führungloch durch Außen- und Innengehäuse des Handschuhfachs bohren.
4. Con il trapano, praticare un foro di riferimento nella superficie esterna ed interna del cassetto portaoggetti.
4. Taladrar un agujero guía a través de los cuerpos exterior e interior de la guantera.
4. グローブボックスの外側と内側のボディを通して、パイロットホールをあけてください。

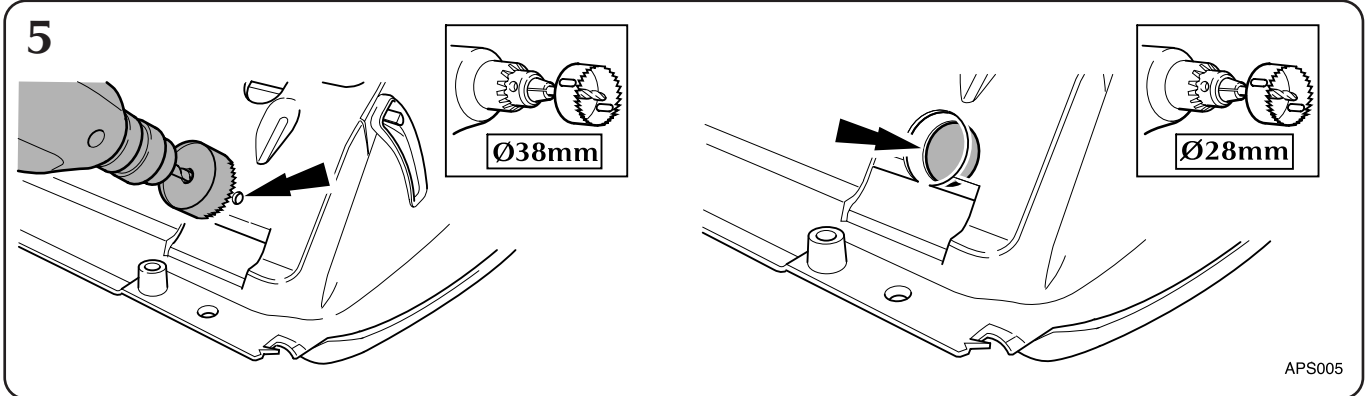


**MY 1997 →**

**Part No. C2A 1403**

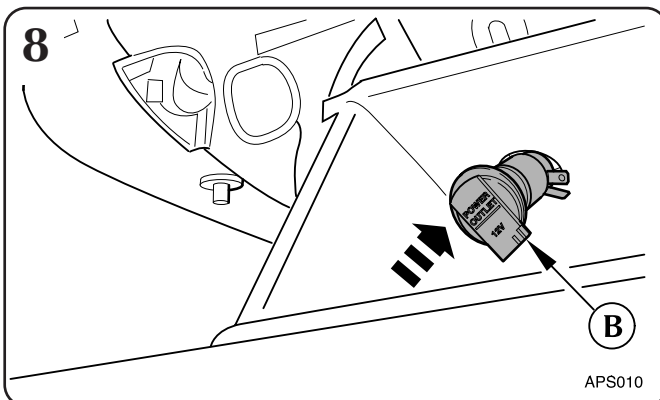
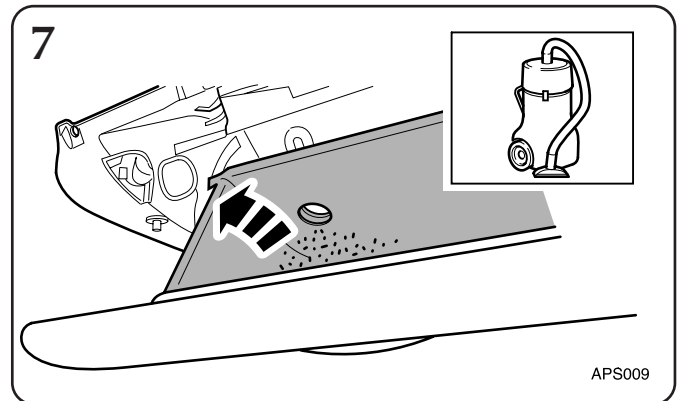
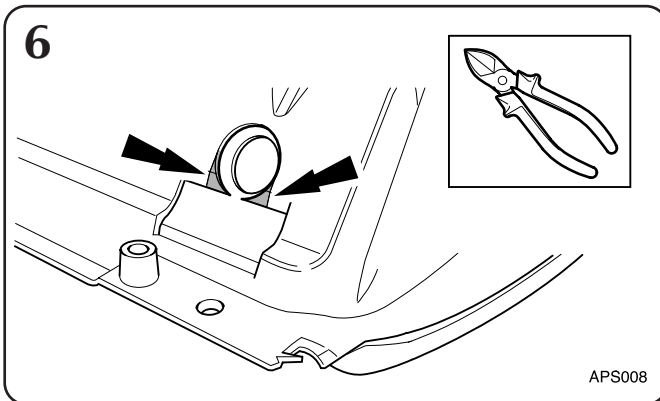
**XJ & XK Series**

**Auxiliary Power Socket, Prise d'alimentation auxiliaire,  
Zusatzsteckdose, Presa di corrente ausiliaria,  
Enchufe auxiliar, 補助電源ソケット**



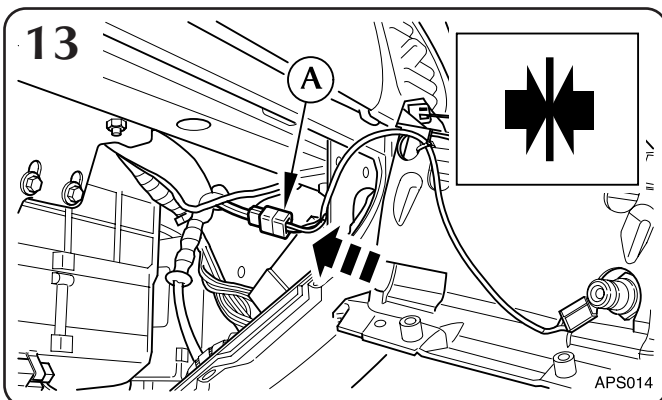
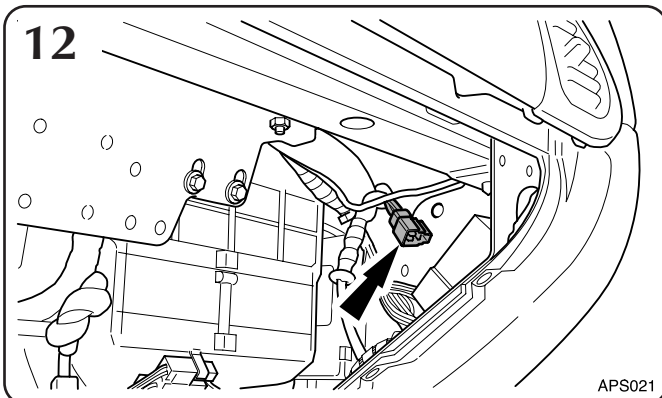
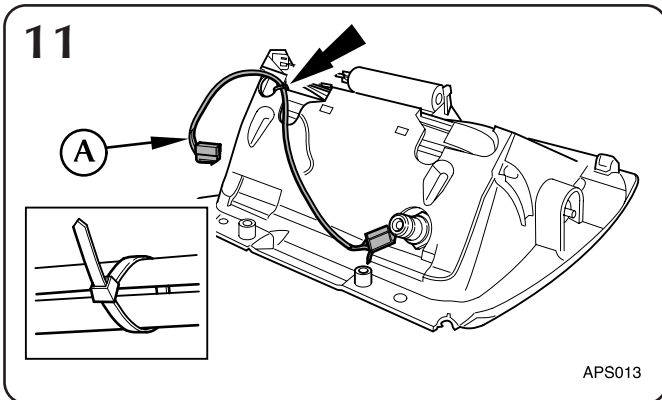
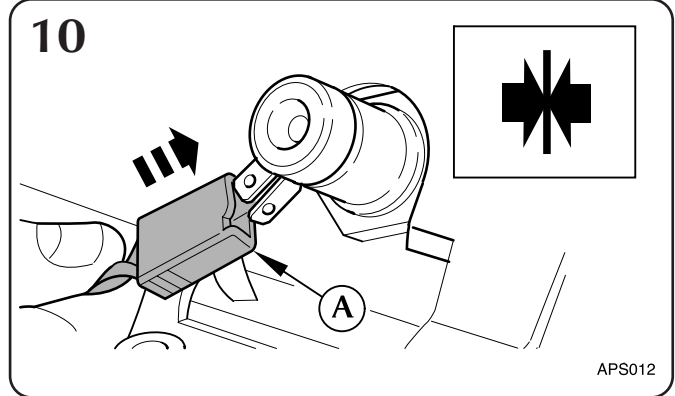
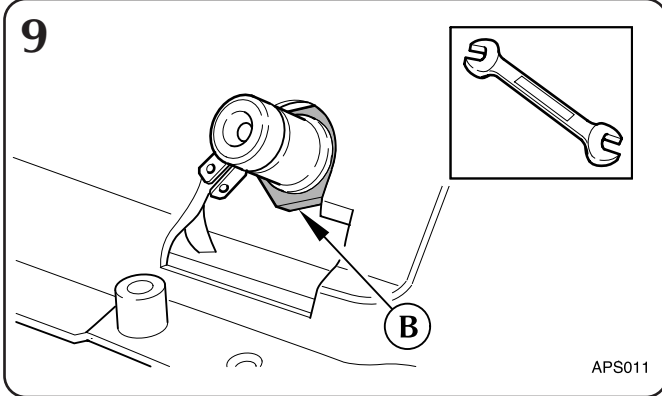
**Notes: Notes: Hinweis: Nota: Nota: 注:**

- 5. Drill outer body of glovebox only to 38mm diameter then drill inner body of the glovebox to 28mm diameter.
- 5. Percer le corps extérieur seulement de la boîte à gants à un diamètre de 38 mm, puis le corps intérieur de la boîte à gants à un diamètre de 28 mm.
- 5. Nur Außengehäuse des Handschuhfachs auf 38 mm bohren, dann Innengehäuse des Handschuhfachs auf 28 mm bohren.
- 5. Nella superficie esterna del cassetto portaoggetti praticare un foro di 38 mm di diametro, mentre in quella interna realizzare un foro dal diametro di 28 mm.
- 5. Taladrar en el cuerpo exterior solamente un orificio de 38 mm de diámetro y, a continuación, en el cuerpo interior, uno de 28 mm de diámetro.
- 5. グローブボックスの外側ボディのみに径 38 mm の穴をあけ、次に内側ボディに径 28 mm の穴をあけてください。



XJ & XK Series

Auxiliary Power Socket, Prise d'alimentation auxiliaire,  
 Zusatzsteckdose, Presa di corrente ausiliaria,  
 Enchufe auxiliar, 補助電源ソケット



Notes: Notes: Hinweis: Nota: Nota: 注:

- 12. Locate the auxiliary power supply connector, XK only.
- 12. Repérer le connecteur d'alimentation auxiliaire, XK seulement.
- 12. Stecker für Zusatzstromversorgung suchen, nur XK.
- 12. Individuare la posizione del connettore di alimentazione ausiliaria (soltanto nei modelli XK).
- 12. Localizar el conector de alimentación auxiliar (sólo XK).
- 12. 補助電源コネクタを見つけてください。(XKのみ)

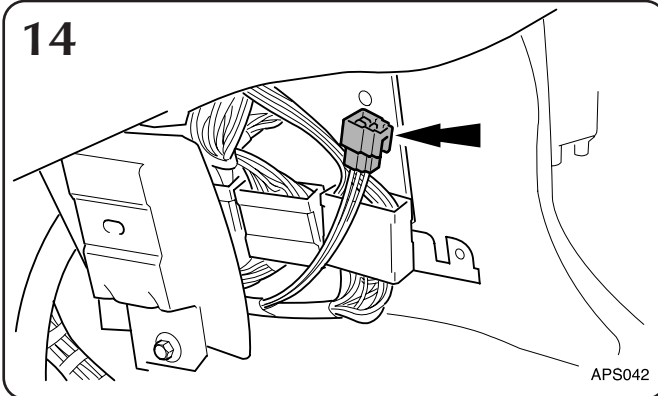
MY 1997 →

Part No. C2A 1403



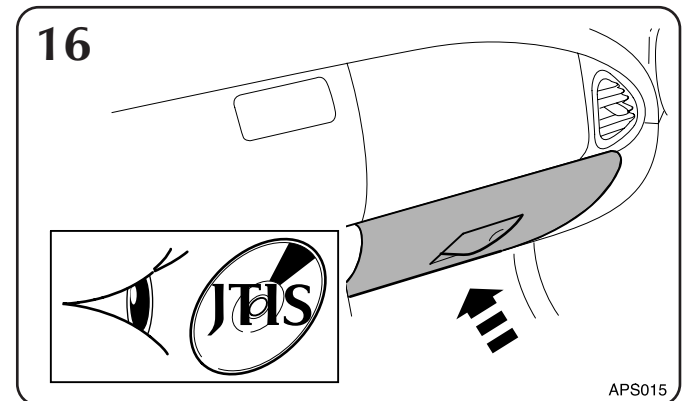
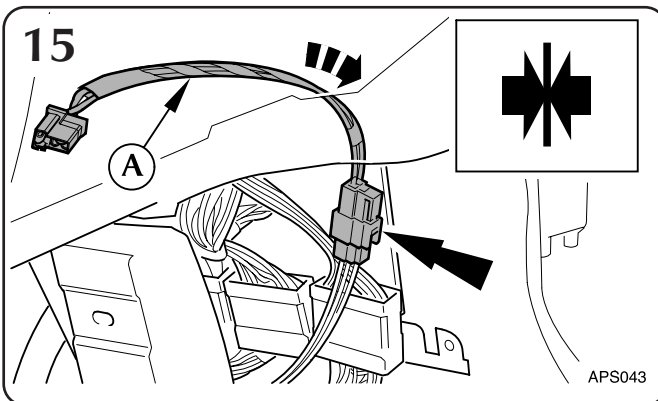
XJ & XK Series

Auxiliary Power Socket, Prise d'alimentation auxiliaire,  
Zusatzsteckdose, Presa di corrente ausiliaria,  
Enchufe auxiliar, 補助電源ソケット



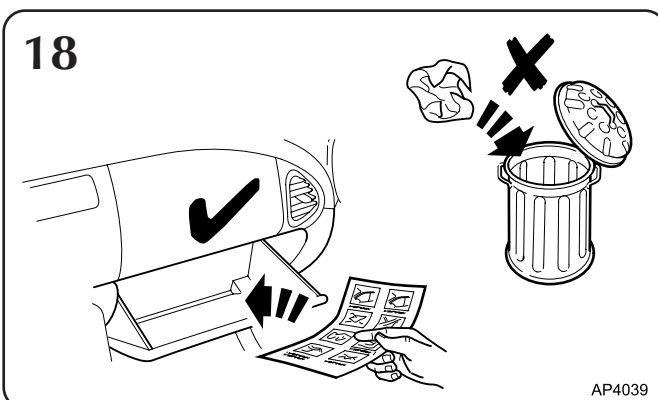
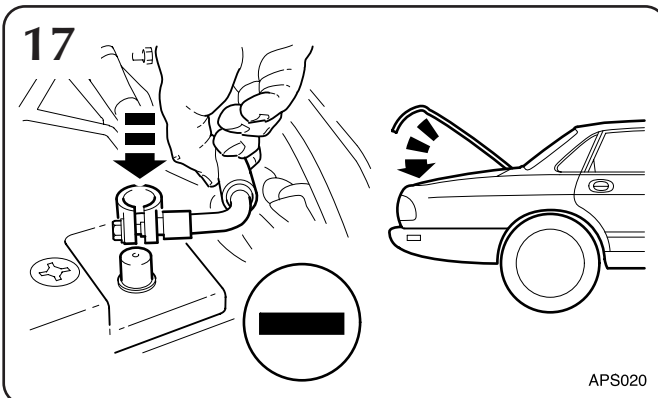
Notes: Notes: Hinweis: Nota: Nota: 注:

- 14. Locate the auxiliary power supply connector, XJ only.
- 14. Repérer le connecteur d'alimentation auxiliaire, XJ seulement.
- 14. Stecker für Zusatzstromversorgung suchen, nur XJ.
- 14. Individuare la posizione del connettore di alimentazione elettrica ausiliaria (soltanto nei modelli XJ).
- 14. Localizar el conector de alimentación auxiliar (sólo XJ).
- 14. 補助電源コネクタを見つけてください。(XJ)のみ



Notes: Hinweise: Note: Nota: 注:

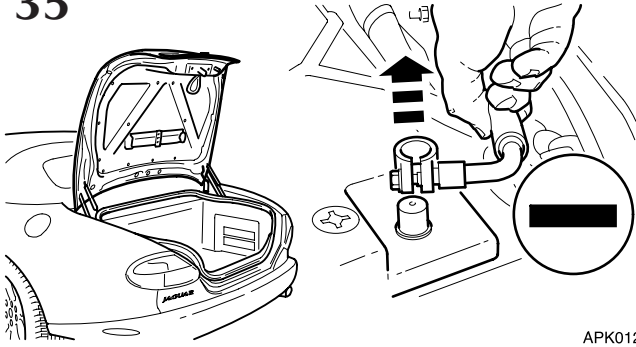
- 17. Refer to J.T.I.S / Drivers Handbook to ensure correct operations are carried out, relevant to battery disconnect and reconnect.
- 17. Se reporter au TIS Jaguar / Manuel de l'utilisateur pour pouvoir effectuer les opérations correctes, applicables au débranchement et au branchement de la batterie.
- 17. Zur korrekten Durchführung der Arbeitsschritte beim Ab- und Anklemmen der Batterie siehe JTIS/Fahrzeug-Bedienungsanleitung.
- 17. Remítase al J.T.I.S/Manual del propietario para comprobar que se realizan las operaciones correspondientes relativas a la desconexión y conexión de la batería.
- 17. Vedere il J.T.I.S / Manuale del proprietario per accertarsi di eseguire le operazioni corrette, per ciò che concerne lo scollegamento e il collegamento della batteria.
- 17. バッテリーの取外しと接続に関連する正しい作業を実施するためには、J.T.I.S / ドライバー ハンドブックを参照して下さい。



**XK Series**

**Auxiliary Power Socket, Prise d'alimentation auxiliaire,  
Zusatzsteckdose, Presa di corrente ausiliaria,  
Enchufe auxiliar, 補助電源ソケット**

**35**

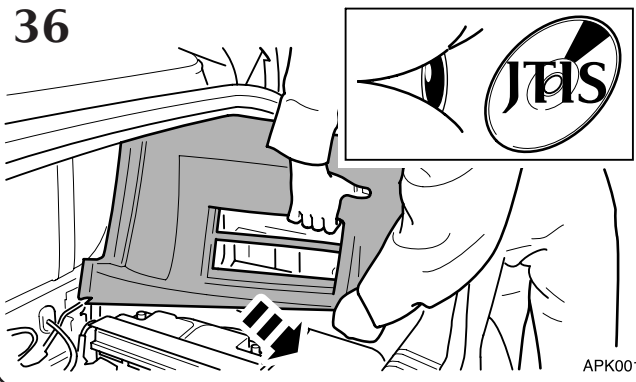


APK012

**Notes: Hinweise: Note: Nota: 注:**

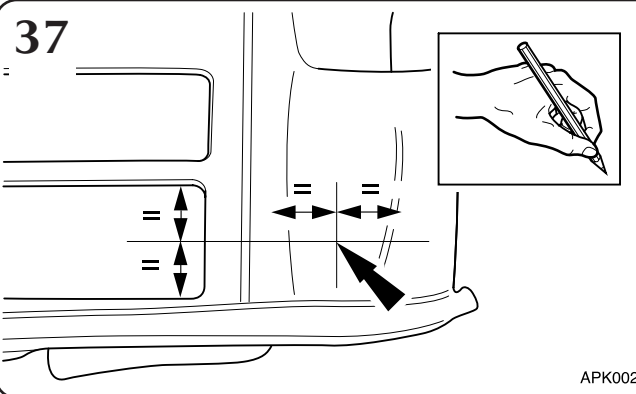
- 35. Refer to J.T.I.S / Drivers Handbook to ensure correct operations are carried out, relevant to battery disconnect and reconnect.
- 35. Se reporter au TIS Jaguar / Manuel de l'utilisateur pour pouvoir effectuer les opérations correctes, applicables au débranchement et au branchement de la batterie.
- 35. Zur korrekten Durchführung der Arbeitsschritte beim Ab- und Anklemmen der Batterie siehe JTIS/Fahrzeug-Bedienungsanleitung.
- 35. Remítase al JTIS/Manual del propietario para comprobar que se realizan las operaciones correspondientes relativas a la desconexión y conexión de la batería.
- 35. Vedere il J.T.I.S / Manuale del proprietario per accertarsi di eseguire le operazioni corrette, per ciò che concerne lo scollegamento e il collegamento della batteria.
- 35. バッテリーの取外しと接続に関連する正しい作業を実施するためには、J.T.I.S / ドライバーハンドブックを参照して下さい。

**36**



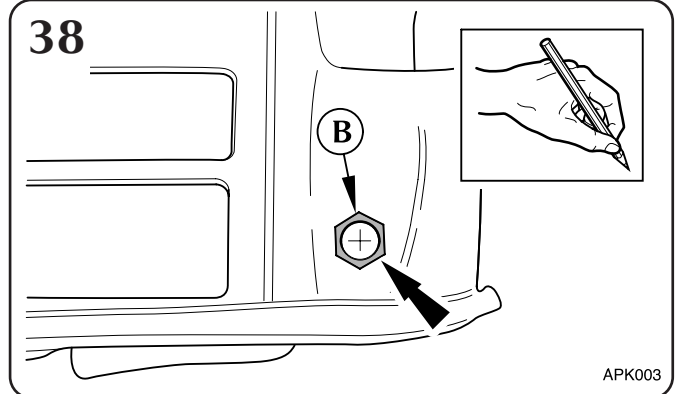
APK001

**37**



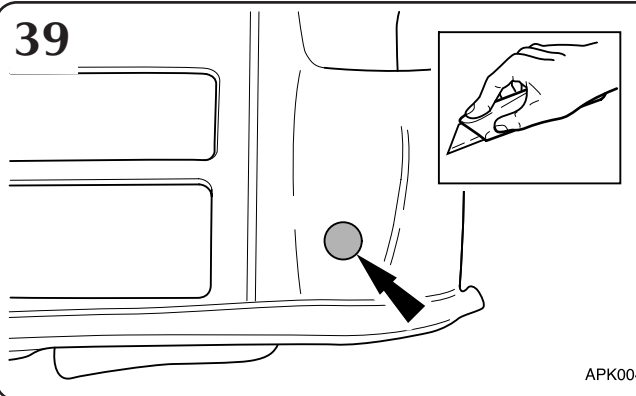
APK002

**38**



APK003

**39**



APK004

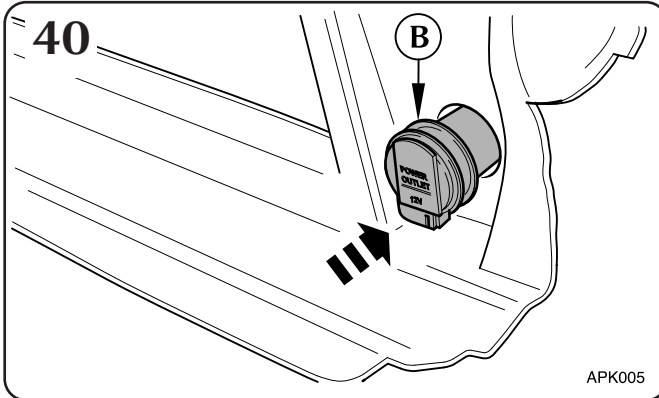
**MY 1997 →**

**Part No. C2A 1403**

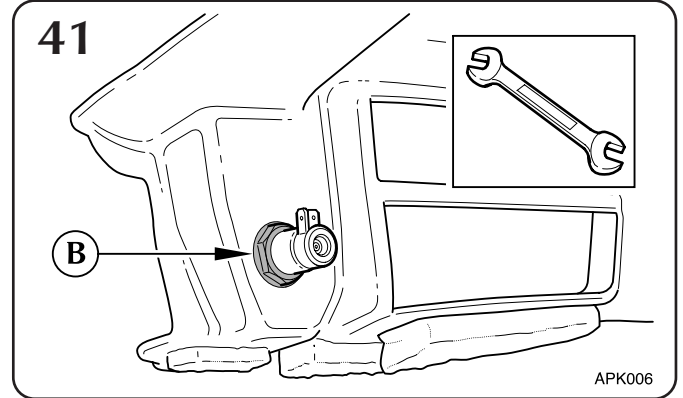


**XK Series**

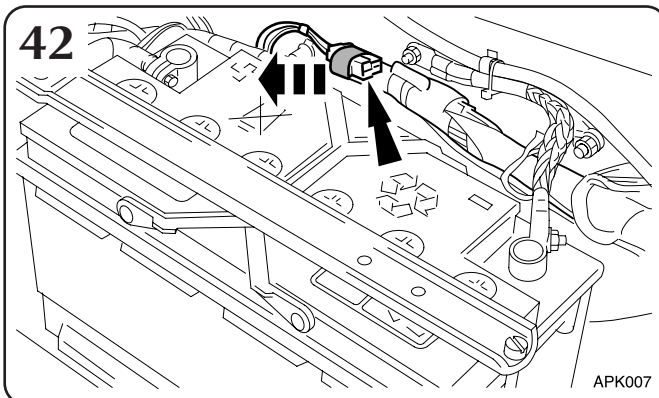
**Auxiliary Power Socket, Prise d'alimentation auxiliaire,  
 Zusatzsteckdose, Presa di corrente ausiliaria,  
 Enchufe auxiliar, 補助電源ソケット**



APK005



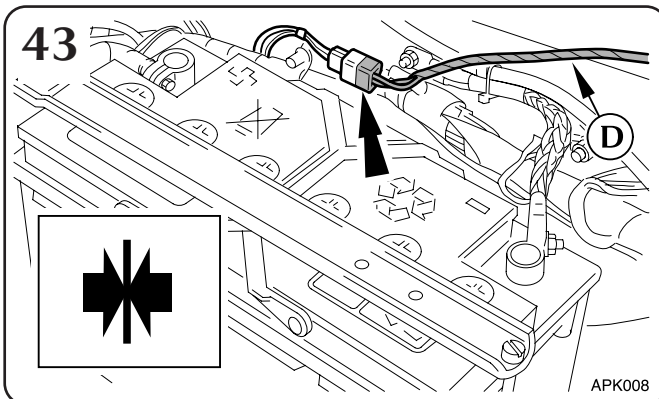
APK006



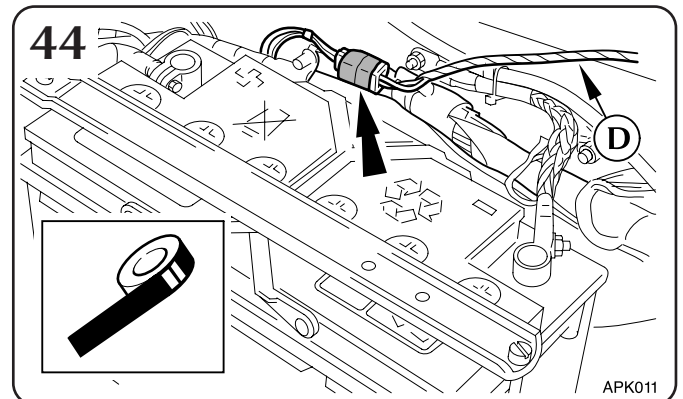
APK007

**Notes: Notes: Hinweis: Nota: Nota: 注:**

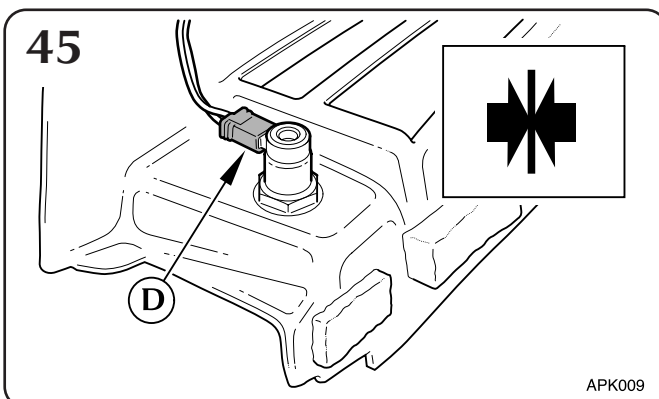
- 42. Locate the auxiliary power supply connector.
- 42. Repérer le connecteur d'alimentation auxiliaire.
- 42. Stecker für Zusatzstromversorgung suchen.
- 42. Individuare la posizione del connettore di alimentazione elettrica ausiliaria.
- 42. Localizar el conector de alimentación auxiliar.
- 42. 補助電源コネクタを見つけてください。



APK008



APK011



APK009

**XK Series**

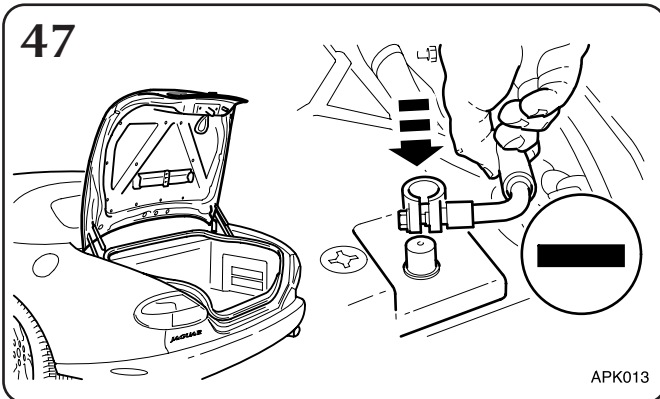
**Auxiliary Power Socket, Prise d'alimentation auxiliaire,  
Zusatzsteckdose, Presa di corrente ausiliaria,  
Enchufe auxiliar, 補助電源ソケット**

46



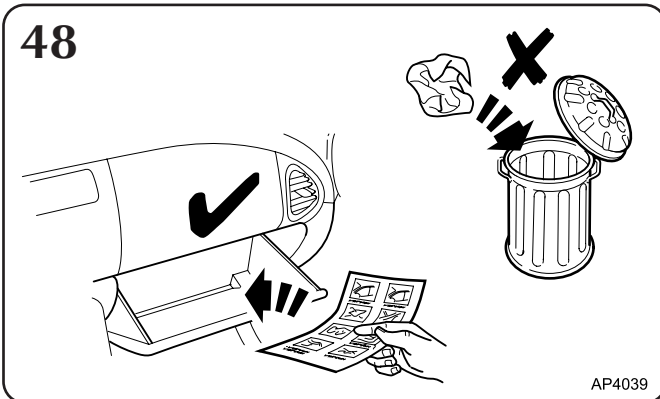
APK010

47



APK013

48



AP4039

**Notes: Hinweise: Note: Nota: 注:**

- 47. Refer to J.T.I.S / Drivers Handbook to ensure correct operations are carried out, relevant to battery disconnect and reconnect.
- 47. Se reporter au TIS Jaguar / Manuel de l'utilisateur pour pouvoir effectuer les opérations correctes, applicables au débranchement et au branchement de la batterie.
- 47. Zur korrekten Durchführung der Arbeitsschritte beim Ab- und Anklempfen der Batterie siehe J.T.I.S./Fahrzeug-Bedienungsanleitung.
- 47. Remítase al J.T.I.S/Manual del propietario para comprobar que se realizan las operaciones correspondientes relativas a la desconexión y conexión de la batería.
- 47. Vedere il J.T.I.S / Manuale del proprietario per accertarsi di eseguire le operazioni corrette, per ciò che concerne lo scollegamento e il collegamento della batteria.
- 47. バッテリーの取外しと接続に関連する正しい作業を実施するためには、J.T.I.S / ドライバー ハンドブックを参照して下さい。